

## Терминал доступа DS-K1T673TDWX

### ПАСПОРТ ИЗДЕЛИЯ

Терминал доступа DS-K1T673TDWX является терминалом доступа с функцией распознавания лиц. Терминал доступа также имеет интегрированную функцию определения повышенной температуры тела. Устройство подходит для использования в различных сценариях: на предприятиях, на станциях, в жилых домах, на заводах, в школах и университетах и т. д.



### Основная информация

- 7" сенсорный LCD-экран, 2 Мп широкоугольный объектив
- Дальность распознавания: от 0.3 до 3 м
- Скорость распознавания лиц < 0.2 с / чел.
- Точность распознавания > 99 %
- Встроенный считыватель карт Mifare, Felica и DESfire (представление карты на экране для аутентификации)
- Детекция наличия / отсутствия маски
- Количество лиц: 10000, количество карт: 50000, количество отпечатков пальцев: 10000 (должно поддерживаться моделью устройства), количество событий: 150000
- Поддержка ISAPI, ISUP 5.0, TCP / IP (IPv4 и IPv6)
- Поддержка распознавания одного человека и нескольких человек (до 5 человек)



## Спецификации

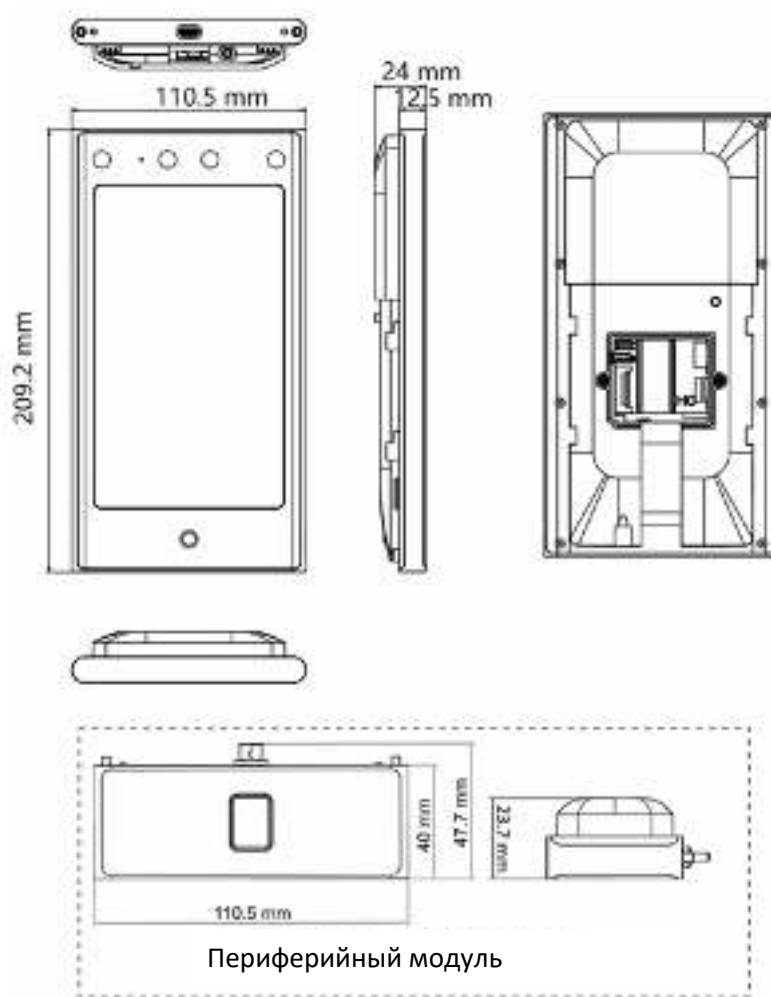
|   |   |
|---|---|
| <b>Система</b>  |   |
| Операционная система  | Linux   |
| <b>Измерение температуры</b>                                  |   |
| Разрешение  | 600 × 1024  |
| <b>Экран</b>  |   |
| Размер  | 7"  |
| Тип   | Сенсорный экран   |
| <b>Видео</b>  |   |
| Количество пикселей   | 2 Мп  |
| Объектив  | Два объектива   |
| Стандарт видео  | PAL (по умолчанию) / NTSC                               |
| <b>Сеть</b>   |   |
| Проводная сеть  | Поддержка auto 10/100/1000 М                            |
| Wi-Fi   | Поддерживается  |
| <b>Интерфейсы</b>   |   |
| USB   | 1 (для модуля)  |
| Сетевой интерфейс   | 1   |
| Аудиовыход  | 1 (3.5 мм)  |
| RS-485  | 1   |
| Wiegand   | 1   |
| Выход замка   | 1   |
| Кнопка выхода   | 1   |
| Вход дверного контакта  | 1   |
| Тампер  | 1   |
| <b>Емкость</b>  |   |
| Кол-во карт   | 500000  |
| Кол-во изображений лиц  | 100000  |
| Кол-во событий  | 150000  |
| Количество отпечатков пальцев                                 | 10000 пальцев (с модулем считывания отпечатков пальцев) |
| <b>Аутентификация</b>   |   |
| Точность распознавания лиц                                    | ≥ 99 %  |
| Тип карты   | Карта Mifare 1, карта DESfire и карта Felica            |
| Дальность считывания карты                                    | От 0 до 3 см  |
| Скорость считывания карты                                     | < 1 с   |
| Скорость распознавания лиц                                    | < 0.2 с на человека                                     |
| Расстояние распознавания лиц                                  | От 0.3 до 3 м   |
| <b>Функции</b>  |   |
| Двусторонняя аудиосвязь                                       | Поддерживается  |
| Синхронизация времени   | Поддерживается  |
| Детекция подлинности биометрических данных лица (антиспуфинг) | Поддерживается  |
| Просмотр в режиме реального времени                           | Поддерживается  |
| Голосовое предупреждение                                      | Поддерживается  |

| Основное            |  |
|---------------------|--|
| Питание             | DC от 12 до 24 В / 2 А   |
| Рабочая температура | От -30 до +60 °С   |
| Рабочая влажность   | От 0 до 90 % (без конденсата)  |
| Размеры             | 110.5 × 209.2 × 24 мм (4.35 × 8.24 × 0.94")  |
| Уровень защиты      | IP65   |
| Язык                | Английский, испанский (Южная Америка), арабский, тайский, индонезийский, русский, вьетнамский, португальский (Бразилия), корейский, японский |

## Доступные модели

DS-K1T673TDWX





## Размеры (ед. изм.: мм)



\*Примечания: внешние модули имеют такие же габариты. В качестве примера приведен модуль отпечатков пальцев.

**Аксессуары**

**Опционально**

| DS-KAB673-BQR   | DS-KAB673-FBQR  | DS-KAB673-FB  | DS-KAB673-B   |
|---|---|---|---|
|  |            |  |  |
| <p>Поддержка Bluetooth и функции сканирования QR-кода</p>                         | <p>Поддержка распознавания отпечатков пальцев, Bluetooth и функции сканирования QR-кода</p> | <p>Поддержка распознавания отпечатков пальцев и Bluetooth</p>                     | <p>Поддержка Bluetooth</p>  |

## Правила эксплуатации

1. Устройство должно эксплуатироваться в условиях, обеспечивающих возможность работы системы охлаждения. Во избежание перегрева и выхода прибора из строя не допускается размещение рядом с источниками теплового излучения, использование в замкнутых пространствах (ящик, глухой шкаф и т.п.).  
Рабочий диапазон температур: от минус 30 до плюс 60 °С.
2. Все подключения должны осуществляться при отключенном электропитании.
3. Запрещена подача на входы устройства сигналов, не предусмотренных назначением этих входов, это может привести к выходу устройства из строя.
4. Не допускается воздействие на устройство температуры свыше плюс 60 °С, источников электромагнитных излучений, активных химических соединений, электрического тока, а также дыма, пара и других факторов, способствующих порче устройства.
5. Конфигурирование устройства лицом, не имеющим соответствующей компетенции, может привести к некорректной работе, сбоям в работе, а также к выходу устройства из строя.
6. Не допускаются падения и сильная тряска устройства.
7. Рекомендуется использование источника бесперебойного питания, во избежание воздействия скачков напряжения или нештатного отключения устройства.

**Для получения информации об установке и включении устройства, пожалуйста, обратитесь к Краткому руководству пользователя соответствующего устройства.**