



БАСТИОН



ИСТОЧНИК ВТОРИЧНОГО
ЭЛЕКТРОПИТАНИЯ
РЕЗЕРВИРОВАННЫЙ
СКАТ-1200Д исп.2

РУКОВОДСТВО ПО ЭКСПЛУАТАЦИИ

Благодарим Вас за выбор нашего источника вторичного электропитания резервированного СКАТ-1200Д исп.2.

Перед эксплуатацией ознакомьтесь с настоящим руководством.

Руководство по эксплуатации содержит основные технические характеристики, описание конструкции и принципа работы, способ установки на объекте и правила безопасной эксплуатации источника вторичного электропитания резервированного СКАТ-1200Д исп.2 (далее по тексту: изделие).



Изделие СКАТ-1200Д исп.2 предназначено для обеспечения бесперебойным питанием систем охранно-пожарной сигнализации, видеонаблюдения и других потребителей с номинальным напряжением питания 12 В постоянного тока.

Изделие удовлетворяет требованиям ГОСТ Р 53325-2012.

Изделие обеспечивает:


- питание нагрузки стабилизированным напряжением согласно п. 2 таблицы 1 при наличии напряжения в электрической сети, режим «ОСНОВНОЙ»;
- автоматический переход на резервное питание от АКБ при отключении электрической сети, режим «РЕЗЕРВ»;
- резервное питание нагрузки постоянным напряжением согласно п. 2 таблицы 1;
- контроль наличия АКБ;
- оптимальный заряд АКБ при наличии напряжения в электрической сети, режим «ОСНОВНОЙ» согласно п. 5 таблицы 1;
- защиту АКБ от глубокого разряда;
- защиту от переплюсовки клемм АКБ посредством предохранителя;
- электронную защиту от короткого замыкания клемм АКБ;
- защиту от короткого замыкания на выходе с отключением выходного напряжения;
- автоматическое восстановление выходного напряжения после устранения причины замыкания;
- защиту нагрузки от аварии изделия;
- выдачу информационных сообщений “Переход на резерв”, “Наличие АКБ”, “Наличие выходного напряжения” посредством выходов типа “открытый коллектор” и “Уровень напряжения АКБ” (аналоговый выход);
- автоматическое восстановление работоспособности изделия при кратковременном замыкании контактов «ХОЛОДНЫЙ ПУСК» и подключении исправной и заряженной АКБ в режиме «РЕЗЕРВ»;
- повышенную надежность за счет использования двух независимых АКБ - основной (АКБ1) и дополнительной (АКБ2);

- световую индикацию наличия напряжения электрической сети;
- световую индикацию наличия выходного напряжения;
- световую индикацию наличия АКБ.

ТЕХНИЧЕСКИЕ ХАРАКТЕРИСТИКИ

Таблица 1

№ п/п	Наименование параметра		Значения параметров
1	Напряжение питающей сети ~220 В, частотой 50±1 Гц с пределами изменения, В		150...250
2	Выходное напряжение постоянного тока, В	при наличии напряжения сети ~220 В, режим «ОСНОВНОЙ»	12,9...14,0
		при отсутствии напряжения сети ~220 В, режим «РЕЗЕРВ»	9,5...13,4
3	Ток нагрузки, А, не более	при наличии сети ~220 В, режим «ОСНОВНОЙ»	4,0
		от АКБ, режим «РЕЗЕРВ»	5,0
4	Максимальный ток нагрузки в режиме «ОСНОВНОЙ» кратковременно (5 сек.), не более, А		5,0
5	Ток заряда АКБ, стабилизированный (средний), А	АКБ 1	0,45...0,65
		АКБ 2	
6	Величина напряжения на АКБ, при которой индикатор «АКБ» гаснет, В		11,0...11,4
7	Величина напряжения на АКБ, при котором происходит автоматическое отключение нагрузки для предотвращения глубокого разряда АКБ в режиме «РЕЗЕРВ», В		10,5...11,0
8	Величина напряжения пульсаций с удвоенной частотой сети (от пика до пика) при номинальном токе нагрузки, мВ, не более		30
9	Мощность, потребляемая изделием от сети без нагрузки и АКБ, ВА, не более		12
10	Тип АКБ: герметичные свинцово-кислотные необслуживаемые, номинальным напряжением 12 В		
11	Рекомендуемая ёмкость АКБ, Ач		12—26
12	Количество АКБ, шт.		1 или 2 *
13	Характеристики выходов в формате «открытый коллектор»	напряжение, В, не более	30
		ток, мА, не более	60

№ п/п	Наименование параметра		Значения параметров
14	Сечение провода, зажимаемого в клеммах колодок, мм ² , не более	«ВЫХОД» и «АКБ	1,5
		«СЕТЬ»	2,5
		«Информационные выходы»	1
15	Габаритные размеры ШхГхВ, мм, не более	без упаковки	295x217x176
		в упаковке	320x230x184
16	Масса, НЕТТО (БРУТТО), кг, не более		2,6 (3,0)
17	Диапазон рабочих температур, °С		-10...+40
18	Относительная влажность воздуха при 25 °С, %, не более		80
	ВНИМАНИЕ! Не допускается наличия в воздухе токопроводящей пыли и паров агрессивных веществ (кислот, щелочей и т. п.)		
19	Степень защиты оболочкой по ГОСТ 14254-96		IP20

Примечание:

* В зависимости от ёмкости.

СОДЕРЖАНИЕ ДРАГОЦЕННЫХ МЕТАЛЛОВ И КАМНЕЙ

Изделие драгоценных металлов и камней не содержит.

КОМПЛЕКТ ПОСТАВКИ

Наименование	Количество
Источник СКАТ-1200Д исп.2	1 шт.
Комплект перемычек и крепежа	1 компл.
Втулка опорная	4 шт.
Руководство по эксплуатации	1 экз.
Тара упаковочная	1 шт.

По отдельному заказу может быть осуществлена поставка следующих изделий:

- **герметичные свинцово-кислотные аккумуляторы** номинальным напряжением 12 В, емкостью 12 Ач—26 Ач.
- **«Тестер емкости АКБ SKAT-T-AUTO»** для оперативной диагностики работоспособности аккумулятора (код товара 254, изготовитель - «БАСТИОН»).

УСТРОЙСТВО И РАБОТА ИЗДЕЛИЯ

КРАТКОЕ ОПИСАНИЕ КОНСТРУКЦИИ

Изделие представляет собой стабилизированный источник питания, размещенный в корпусе со съёмной крышкой. При открытой крышке (см. рисунок 1) осуществляется доступ к печатной плате с установленными на ней выходной колодкой, сетевой колодкой, колодками для подключения АКБ1 (основной) и АКБ2 (дополнительной), контактами «ХОЛОДНЫЙ ПУСК» и выходами типа «открытый коллектор». Под пластиковым окном крышки корпуса расположены индикаторы «СЕТЬ» зеленого цвета, «АКБ» зеленого цвета и «ВЫХОД» зеленого цвета, свидетельствующие о состоянии работы источника.

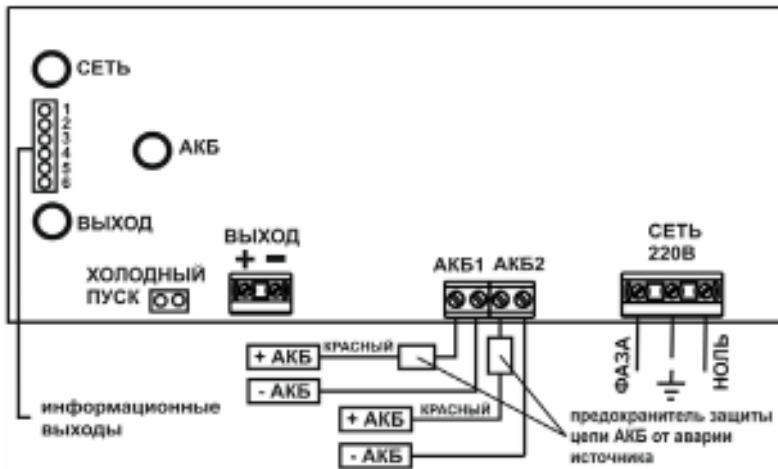


Рисунок 1 - вид изделия с открытой крышкой

В изделии применяется как одна основная АКБ, так и две АКБ (основная и дополнительная), размещенные в нижней части корпуса. В случае установки двух АКБ, они работают независимо друг от друга, что повышает надежность работы источника. При разрядке или выходе из строя основной АКБ, источник автоматически переходит на питание от дополнительной. Заряд каждой из двух АКБ также осуществляется независимо от другой.

Нагрузка подключается к клеммам «ВЫХОД». Подключение нагрузки следует производить в соответствии с полярностью (см. рисунок 2).

ОПИСАНИЕ РАБОТЫ

При подаче напряжения питающей сети включается индикатор «СЕТЬ» зеленого цвета и выполняется тестирование изделия (продолжительность тестирования до 10 секунд). При этом выходное напряжение изделия соответствует п. 2 таблицы 1. В процессе тестирования анализируется наличие АКБ, отсутствие на выходе короткого замыкания или перегрузки, уровень напряжения на клеммах АКБ, отсутствие замыкания и правильность подключения клемм АКБ. Результат тестирования отображается на световых индикаторах «СЕТЬ», «АКБ» и «ВЫХОД» в соответствии с таблицей 2.

БЕЗОПАСНОСТЬ

Изделие оснащено защитой от короткого замыкания выхода – при коротком замыкании выход отключается примерно на 1 минуту, световая индикация и сигнал о наличии выхода отсутствуют на этот период времени, затем изделие вновь пытается подключить выход.

Изделие оснащено защитой от короткого замыкания и переплюсовки клемм для подключения АКБ – индикация АКБ неактивна до подключения исправной заряженной АКБ в правильной полярности. Время тестирования АКБ после подключения – не более 12 секунд.

Изделие оснащено функцией контроля наличия АКБ – если не установлена ни одна АКБ – индикация АКБ неактивна. Время тестирования АКБ после подключения – не более 12 секунд.

РЕЖИМ «ОСНОВНОЙ»

При наличии напряжения питающей сети в соответствии с п. 1 таблицы 1 осуществляется питание нагрузки и заряд АКБ. Индикатор «СЕТЬ» светится зеленым цветом и указывает на наличие напряжения питающей сети. Индикатор «АКБ» светится зеленым цветом при наличии исправной АКБ, индикатор «ВЫХОД» светится зеленым цветом и указывает на наличие выходного напряжения. Каждые 8... 10 с на 0,5 с отключается цепь заряда АКБ и выполняется проверка уровня напряжения на клеммах АКБ. Если АКБ не подключена, подключена неправильно или клеммы АКБ замкнуты, индикатор АКБ гаснет. Отсутствие АКБ, замыкание клемм АКБ или их неправильное подключение (переплюсовка) не влияют на качество выходного напряжения в режиме «ОСНОВНОЙ». Отсутствие или неисправность АКБ вызовет размыкание контакта «Наличие АКБ».

РЕЖИМ «РЕЗЕРВ»

При отключении напряжения питающей сети происходит автоматический переход на резервное питание нагрузки от АКБ. Индикатор «СЕТЬ» гаснет. Отсутствие сети вызовет размыкание выхода «Переход на резерв». Индикатор «ВЫХОД» светится. В резервном режиме контролируется уровень напряжения на клеммах АКБ. При снижении этого напряжения ниже указанного в п. 6 таблицы 1 индикатор «АКБ» гаснет. Это также вызовет размыкание выхода открытый коллектор «Наличие АКБ». При дальнейшем падении напряжения на клеммах АКБ ниже уровня, указанного в

п. 7 таблицы 1, изделие отключает выходное напряжение, и нагрузка обесточивается. При этом гаснет индикатор «ВЫХОД» и контакты «Наличие выходного напряжения» размыкаются.

В отсутствии сетевого напряжения контроль наличия АКБ не производится.

ХОЛОДНЫЙ ПУСК

В отсутствии сетевого напряжения возможна работа изделия в режиме «РЕЗЕРВ» после подключения исправной и заряженной АКБ и кратковременного замыкания контактов «ХОЛОДНЫЙ ПУСК».

ИНФОРМАЦИОННЫЕ ДИАГНОСТИЧЕСКИЕ СООБЩЕНИЯ

Таблица 2. Световая индикация.

Индикатор «СЕТЬ»	Индикатор «АКБ»	Индикатор «ВЫХОД»	Состояние источника
○	○	○	Изделие выключено.
●	●	●	Режим работы от сети – «ОСНОВНОЙ». Напряжение на клеммах АКБ в норме, АКБ присутствует.
●	○	●	Режим работы от сети – «ОСНОВНОЙ». Отсутствие АКБ, неисправность АКБ, замыкание или неправильное подключение клемм АКБ *
○	●	●	Режим резервного питания нагрузки – «РЕЗЕРВ».
●	х	○	Изделие не правильно подключено или неисправно, см. таблицу 4.
х	●	○	
Пояснение: ○ – индикатор не светится; ● – индикатор светится; х – не важно.			

Примечание:

* - Отсутствие АКБ, замыкание клемм АКБ или их неправильное подключение (переполюсовка) не влияет на качество выходного напряжения в режиме «ОСНОВНОЙ», однако неправильное подключение АКБ приводит к срабатыванию аккумуляторного предохранителя.

Изделие обеспечивает выдачу информационных сообщений “Переход на резерв”, “Наличие АКБ”, “Наличие выходного напряжения” посредством выходов типа “открытый коллектор” и “Уровень напряжения АКБ” (аналоговый выход). Примеры схем подключения исполнительных устройств к выходам типа «открытый коллектор» приведены на рисунке 3.

Таблица 3. Назначение информационных выходов.


Номер контакта	Назначение выхода	Описание
1	Питание	Подключен к плюсу изделия для подачи напряжения на внешнее устройство.
2	Переход на резерв	Разомкнут при отсутствии сети.
3	Наличие АКБ	Замкнут при наличии и нормальном уровне АКБ, разомкнут при отсутствии АКБ, либо при снижении напряжения на ее клеммах ниже допустимого уровня, см. п. 6 таблицы 1.
4	Наличие выходного напряжения	Замкнут при наличии выходного напряжения и разомкнут при его отсутствии.
5	Общий	Общий выход для информационных сигналов.
6	Уровень напряжения АКБ	Уровень напряжения на клемме +АКБ1 - основной АКБ.


МЕРЫ БЕЗОПАСНОСТИ

При установке и эксплуатации изделия необходимо руководствоваться действующими нормативными документами, регламентирующими требования по охране труда и правила безопасности при эксплуатации электроустановок.

Установку, демонтаж и ремонт изделия производить при отключенном питании.

Суммарный ток, потребляемый нагрузками, подключенными к колодке «НАГРУЗКА», не должен превышать значения, указанного в таблице 1.

	<p>ЗАПРЕЩАЕТСЯ:</p> <ul style="list-style-type: none"> • открывать крышку корпуса изделия при включенном сетевом напряжении; • устанавливать в держатели предохранителей перемычки или плавкие вставки с номиналами, отличающимися от указанных в настоящем руководстве. • транспортировать изделие с установленной(ми) внутри него АКБ
--	---

	<p>ВНИМАНИЕ!</p> <p>Следует помнить, что в рабочем состоянии к изделию подводится опасное для жизни напряжение электросети 220 В.</p> <p>Обслуживание и ремонт изделия должны проводиться квалифицированным персоналом.</p>
--	--



ВНИМАНИЕ!

Эксплуатация изделия без защитного заземления запрещена!
Установку, демонтаж и ремонт производить при полном отключении изделия от электросети 220 В.



ВНИМАНИЕ!

Сечение и длина соединительных проводов нагрузки должны соответствовать максимальным токам, указанным в таблице.
Провода подводящие сетевое питание должны быть в двойной изоляции сечением не менее 0,75 мм².



ВНИМАНИЕ!

Для полного выключения изделия сначала следует отключить напряжение сети, а затем отключить АКБ от изделия.



ВНИМАНИЕ!

После выключения изделия происходит разряд АКБ. Это может привести к глубокому разряду батареи и выходу её из строя.
Отсоедините АКБ от изделия перед длительным хранением.

УСТАНОВКА НА ОБЪЕКТЕ



ВНИМАНИЕ!

Установку изделия должен производить специально обученный персонал. Запрещается допускать к обслуживанию изделия и АКБ неквалифицированный персонал.



ВНИМАНИЕ!

Подключение проводов информационных выходов должно производиться при отсутствии АКБ и отключенном сетевом напряжении.

Устанавливать изделие в месте с ограниченным доступом посторонних лиц, на стене или любой другой вертикальной поверхности.



ВНИМАНИЕ!

При установке предусмотреть защиту от попадания на корпус изделия прямых солнечных лучей.

Расстояние от стенок корпуса изделия до стен помещения или соседнего оборудования должно быть не менее 10...15 см.

Место установки изделия должно обеспечивать свободное, без натяжения, размещение кабелей подключения сети, АКБ, нагрузки и вспомогательного оборудования. При этом кабельную проводку необходимо разместить так, чтобы исключить к ней свободный доступ.

Выполните разметку крепежных гнезд на несущей поверхности в соответствии с расположением крепежных отверстий на корпусе. После выполнения крепежных гнезд, закрепите изделие в вертикальном положении.

Подключение изделия должно производиться при отключенном сетевом напряжении и открытой крышке.

Выполните подключение внешних цепей к изделию в соответствии с назначением клемм подключения (Рисунок 1) в следующей последовательности:

- Провод заземления подключите к клемме заземления на колодке «СЕТЬ»;
- подключить провода сети 220 В 50 Гц к колодке «СЕТЬ» изделия соблюдая фазировку;
- подключить провода нагрузки (нагрузок) к клеммам «ВЫХОД» в соответствии с указанной полярностью;
- подключить переключки АКБ к колодке (колодкам) АКБ;
- при необходимости подключить внешнее устройство к информационным выходам, используя в качестве общего провода контакт 5 (см. таблицу 3).

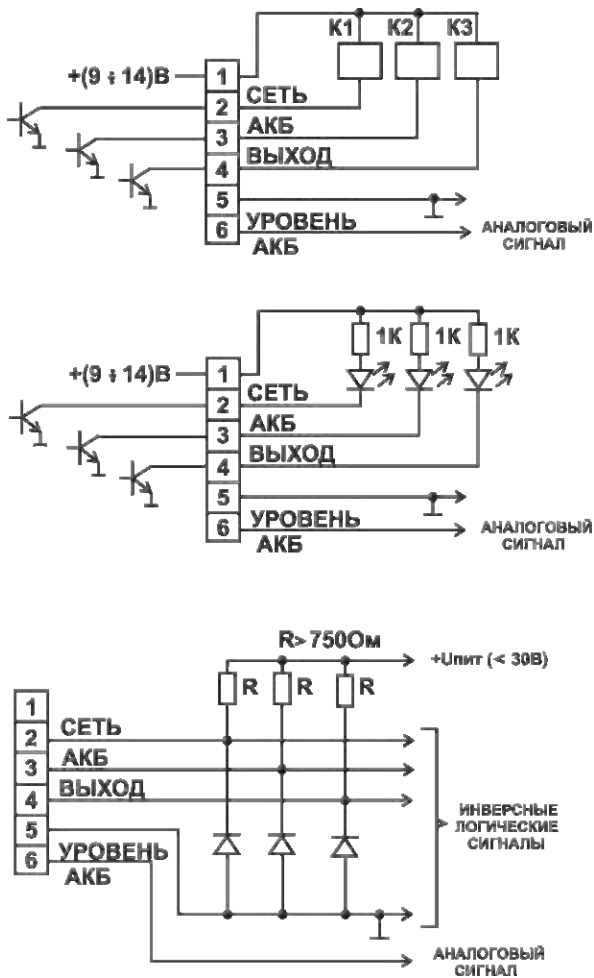


Рисунок 3. Примеры схем подключения исполнительных устройств к информационным выходам.

ПОДГОТОВКА К РАБОТЕ

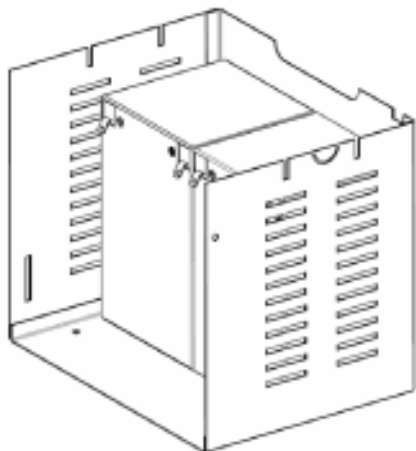
- Проверить правильность произведенного монтажа в соответствии с рисунком 1;
- Подключить основную АКБ1 к колодке АКБ1 с учетом полярности (красный провод – к клемме «плюс» АКБ);



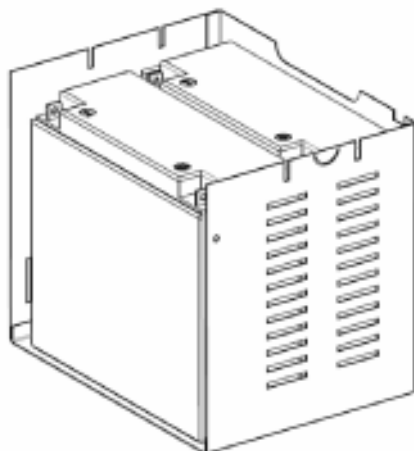
ВНИМАНИЕ!

Все работы по монтажу и подключению АКБ и изделия следует выполнять с соблюдением мер безопасности.

- при использовании дополнительной АКБ2 подключить ее к колодке АКБ2 с учетом полярности (красный провод – к клемме «плюс» АКБ);



Установка двух АКБ ёмкостью 12 А*ч



Установка двух АКБ ёмкостью 17 А*ч

Рисунок 2. Ориентация батарей в случае установки двух АКБ.

- кратковременно замкнуть контакты «ХОЛОДНЫЙ ПУСК» и убедиться, что индикаторы «АКБ» и «ВЫХОД» светятся, а напряжения на клеммах «ВЫХОД» соответствуют п. 2 таблицы 1;
- подать сетевое напряжение и убедиться, что все три индикатора светятся ровным светом, а напряжения на клеммах «ВЫХОД» соответствуют п. 2 таблицы 1;
- отключить сетевое напряжение и убедиться, что изделие перешло на резервное питание (индикатор «СЕТЬ» погас, индикаторы «АКБ» и «ВЫХОД» светятся);
- закрыть крышку корпуса и опломбировать ее при необходимости;
- подать сетевое напряжение (индикатор «СЕТЬ» вновь должен светиться).

ТЕХНИЧЕСКОЕ ОБСЛУЖИВАНИЕ

Техническое обслуживание должно проводиться квалифицированными специалистами. Перед проведением технического обслуживания необходимо внимательно изучить настоящий документ.

С целью поддержания исправности в период эксплуатации необходимо проведение регламентных работ.

Регламентные работы включают в себя периодический (не реже одного раза в полгода) внешний осмотр с удалением пыли, а также проверку работоспособности изделия, контактов электрических соединений и АКБ.

ВОЗМОЖНЫЕ НЕИСПРАВНОСТИ И МЕТОДЫ ИХ УСТРАНЕНИЯ

Таблица 4

Наименование неисправности, внешнее проявление и дополнительные признаки	Вероятная причина и метод устранения
В рабочем режиме не светится индикатор «СЕТЬ», не идет зарядка аккумулятора.	Проверить наличие напряжения сети на клеммах сетевой колодки, обнаруженные неисправности устранить.
В рабочем режиме нет напряжения на нагрузке, индикатор «СЕТЬ» светится. Индикатор «ВЫХОД» не светится.	Проверить качество соединений на выходной колодке, а также убедиться в отсутствие перегрузки или короткого замыкания в цепях нагрузки, обнаруженные неисправности устранить.
При отключении сети источник не переходит на резервное питание нагрузки.	Проверить соединение на аккумуляторных клеммах, обнаруженные неисправности устранить. Проверить напряжение АКБ, при напряжении менее 10,5 В аккумулятор поставить на зарядку или заменить. Проверить правильность подключения АКБ, обнаруженные неисправности устранить.

При невозможности самостоятельно устранить нарушения в работе изделия направьте его в ремонт.

ГАРАНТИЙНЫЕ ОБЯЗАТЕЛЬСТВА

Срок гарантии устанавливается 5 лет со дня продажи. Если дата продажи не указана, срок гарантии исчисляется с момента (даты) выпуска.

Срок службы — 10 лет с момента (даты) ввода в эксплуатацию или даты продажи. Если дата продажи или ввода в эксплуатацию не указаны, срок службы исчисляется с момента (даты) выпуска.

Предприятие-изготовитель гарантирует соответствие заявленным параметрам при соблюдении потребителем условий эксплуатации.

Отметки продавца в руководстве по эксплуатации, равно как и наличие самого руководства по эксплуатации, паспорта и оригинальной упаковки не являются обязательными и не влияют на обеспечение гарантийных обязательств.

Предприятие-изготовитель не несет ответственность и не возмещает ущерб за дефекты, возникшие по вине потребителя при несоблюдении правил эксплуатации и монтажа.

При наличии внешних повреждений корпуса и следов вмешательства в конструкцию гарантийное обслуживание не производится.

Гарантийное обслуживание производится предприятием-изготовителем.

ДЛЯ ЗАМЕТОК

СВИДЕТЕЛЬСТВО О ПРИЕМКЕ

Наименование:

Источник вторичного электропитания резервированный

«СКАТ-1200Д исп.2»

Заводской номер _____ Дата выпуска «__» _____ 20__ г.

соответствует требованиям конструкторской документации, государственных стандартов и признан годным к эксплуатации.

Штамп службы

контроля качества

ОТМЕТКИ ПРОДАВЦА

Продавец _____

Дата продажи «__» _____ 20__ г. м. п.

ОТМЕТКИ О ВВОДЕ В ЭКСПЛУАТАЦИЮ

Монтажная организация _____

Дата ввода в эксплуатацию «__» _____ 20__ г. м. п.

Служебные отметки _____



bast.ru — основной сайт

teplo.bast.ru — электрооборудование для систем отопления

dom.bast.ru — решения для дома

skat-ups.ru — интернет-магазин

изготовитель
БАСТИОН
а/я 7532, Ростов-на-Дону, 344018
(863) 203-58-30

тех. поддержка: 911@bast.ru

отдел сбыта: ops@bast.ru