

IP-камера F-IC-5643CHSZ4/PY

ПАСПОРТ ИЗДЕЛИЯ



DarkViewer
NEOView

IP-камера F-IC-5643CHSZ4/PY является 4 Мп цилиндрической IP-камерой с функцией ANPR, вариофокальным объективом и ИК-подсветкой.

- Высокое качество изображения с разрешением 4 Мп
- Отличные рабочие характеристики при низкой освещенности
- Четкое изображение при яркой задней засветке благодаря технологии 140 дБ WDR
- Распознавание номерных знаков ТС
- Эффективная технология сжатия H.265+ для экономии пропускной способности и объема хранения информации
- 5 потоков для различных сценариев применения
- Защита от влаги и пыли (IP67) и антивандальная защита (IK10)
- Встроенный слот для microSD / SDHC / SDXC: есть, до 1 ТБ
- Встроенный микрофон: нет

▪ **Функции**

Защита периметра

Благодаря встроенным алгоритмам обнаружения и классификации целей, основанным на глубоком обучении, камера выполняет функцию защиты периметра, отслеживая действия пересечения линии, вторжения, входа и выхода из области. Алгоритмы значительно уменьшают ложные тревоги, вызванные помехами от листьев, фонарей, животных и т. д.

Поддержка распознавания номерных знаков для регионов

Благодаря встроенным алгоритмам захвата и распознавания номерных знаков ТС, основанным на глубоком обучении, камера способна захватить и распознать номерной знак транспортного средства. Алгоритм позволяет достичь более высокой точности распознавания обычных номерных знаков и номерных знаков со сложной структурой по сравнению с традиционными алгоритмами. Поддержка тревог для номерных знаков, занесенных в черный список и белый список.

Управление парковочной зоной

Благодаря встроенным алгоритмам глубокого обучения камера может определять состояние парковочного места и сигнализировать о свободном парковочном месте. Дальний план и крупный план. В режиме крупного плана камера может распознавать номерные знаки. Поддержка тревог для номерных знаков, занесенных в черный список и белый список.

▪ Спецификации

Камера	
Матрица	1/1.8" Progressive Scan CMOS
Максимальное разрешение	2688 × 1520
Чувствительность	Цвет: 0.0005 лк @ (F1.2, AGC вкл.); ч/б: 0.0001 лк @ (F1.2, AGC вкл.), 0 лк с ИК-подсветкой
Скорость электронного затвора	От 1 до 1/100000 с
Режим «День / ночь»	ИК-фильтр Модуль используется для снижения эффекта обратного рассеяния
Объектив	
Фокусное расстояние и угол обзора	От 2.8 до 12 мм, по горизонтали: от 114.5 до 41.8°, по вертикали: от 59.3 до 23.6°, по диагонали: от 141.1 до 48° От 8 до 32 мм, по горизонтали: от 42.5 до 15.1°, по вертикали: от 23.3 до 8.64°, по диагонали: от 49.6 до 17.3°
Фокусировка	Автоматич., полуавтоматич., ручн.
Тип диафрагмы	P-Iris
Апертура	От 2.8 до 12 мм: от F1.2 до F2.5 От 8 до 32 мм: от F1.7 до F1.73
DORI	
DORI	Wide: от 2.8 до 12 мм: D (обнаружение): 60 м, O (наблюдение): 23.8 м, R (распознавание): 12 м, I (идентификация): 6 м от 8 до 32 мм: D (обнаружение): 150.3 м, O (наблюдение): 59.7 м, R (распознавание): 30.1 м, I (идентификация): 15 м Tele: от 2.8 до 12 мм: D (обнаружение): 149 м, O (наблюдение): 59.1 м, R (распознавание): 29.8 м, I (идентификация): 14.9 м от 8 до 32 мм: D (обнаружение): 400 м, O (наблюдение): 158.7 м, R (распознавание): 80 м, I (идентификация): 40 м
Подсветка	
Тип подсветки	ИК-подсветка
Дальность подсветки	От 2.8 до 12 мм: 50 м От 8 до 32 мм: 100 м
Дополнительная интеллектуальная подсветка	Есть
Инфракрасные волны	850 нм
Видео	
Основной поток	50 Гц: 25 к/с (2688 × 1520, 2560 × 1440, 1920 × 1080, 1280 × 720) 50 к/с (2560 × 1440, 1920 × 1080, 1280 × 720) 60 Гц: 30 к/с (2688 × 1520, 2560 × 1440, 1920 × 1080, 1280 × 720) 60 к/с (2560 × 1440, 1920 × 1080, 1280 × 720)
Дополнительный поток	50 Гц: 25 к/с (704 × 576, 640 × 480) 60 Гц: 30 к/с (704 × 480, 640 × 480)

Видео	
Третий поток	50 Гц: 25 к/с (1920 × 1080, 1280 × 720, 704 × 576, 640 × 480) 60 Гц: 30 к/с (1920 × 1080, 1280 × 720, 704 × 480, 640 × 480)
Четвертый поток	50 Гц: 25 к/с (704 × 576, 640 × 480) 60 Гц: 30 к/с (704 × 480, 640 × 480)
Пятый поток	50 Гц: 25 к/с (704 × 576, 640 × 480) 60 Гц: 30 к/с (704 × 480, 640 × 480)
Видеосжатие	Основной поток: H.265+ / H.265 / H.264+ / H.264, Дополнительный поток: H.265 / H.264 / MJPEG, Третий поток: H.265 / H.264, Четвертый поток: H.265 / H.264 / MJPEG Пятый поток: H.265 / H.264 / MJPEG
Битрейт видео	От 32 Кбит/с до 8 Мбит/с
Профиль H.264	Baseline Profile / Main Profile / High Profile
Профиль H.265	Main Profile
Битрейт	CBR, VBR
SVC	Кодирование H.264 и H.265
Область интереса (ROI)	4 фиксированных областей для каждого потока
Обрезка изображения	Есть
e-PTZ	Патруль и настройки автоматического слежения
Аудио	
Тип аудио	Моно
Аудиосжатие	G.711 / G.722.1 / G.726 / MP2L2 / PCM / MP3 / AAC-LC
Битрейт аудио	64 Кбит/с (G.711 ulaw / G.711 alaw) / 16 Кбит/с (G.722.1) / 16 Кбит/с (G.726) / от 32 до 192 Кбит/с (MP2L2) / от 8 до 320 Кбит/с (MP3) / от 16 до 64 Кбит/с (AAC-LC)
Частота дискретизации	8 кГц / 16 кГц / 32 кГц / 44.1 кГц / 48 кГц
Фильтрация шумов окружающей среды	Есть
Сеть	
Протоколы	TCP / IP, ICMP, HTTP, HTTPS, FTP, SFTP, SRTP, DHCP, DNS, DDNS, RTP, RTSP, RTCP, PPPoE, NTP, UPnP, SMTP, SNMP, IGMP, 802.1X, QoS, IPv4, IPv6, UDP, Bonjour, SSL / TLS, WebSocket, WebSockets
Одновременный просмотр в режиме реального времени	До 20 каналов
ONVIF	ONVIF (Profile S, Profile G, Profile T, Profile M)
Пользователь / хост	До 32 пользователей 3 уровня пользователей: администратор, оператор и пользователь
Безопасность	Защита паролем, сложный пароль, шифрование HTTPS, аутентификация 802.1X (EAP-TLS, EAP-LEAP, EAP-MD5), водяные знаки, фильтрация IP-адресов, базовая и дайджест-аутентификация для HTTP / HTTPS, WSSE и дайджест-аутентификация для ONVIF, RTP / RTSP через HTTPS, настройки управления временем ожидания, журнал проверки безопасности, TLS 1.2, USB 2.0 TLS 1.3, TPM 2.0 (FIPS 140-2 уровень 2), AES128/256

Сетевое хранение	NAS (NFS, SMB / CIFS), ANR Поддержка карты памяти, шифрования и диагностики карты памяти.
Сеть	
Веб-интерфейс	Требуется плагин для просмотра в режиме реального времени: IE 10, IE 11, Не требуется плагин для просмотра в режиме реального времени: Chrome 57.0+, Firefox 52.0+, Edge 89+, Safari 11+, Локальные сервисы: Chrome 57.0+, Firefox 52.0+, Edge 89+
Изображение	
Переключение параметров изображения	Есть
Настройки изображения	Режим коридора, насыщенность, яркость, контрастность, резкость, усиление и баланс белого настраиваются через клиентское ПО или веб-интерфейс
Переключение режима «День / ночь»	День / Ночь / Автоматич. / По расписанию / По тревоге / Тревога по видеосигналу
Широкий динамический диапазон (WDR)	140 дБ
SNR	≥ 52 дБ
Улучшение изображения	BLC, HLC, 3D DNR, корректировка искажений, антитуман
Наложение изображения	Логотип в формате bmp 24 бит размером 128 x 128
Стабилизация изображения	EIS
Маскирование области	8 настраиваемых многоугольных масок области
Интерфейс	
Видеовыход	1 В р-р композитный выход (75 Ом / CVBS), только для отладки
Интерфейс Ethernet	1 RJ45 auto 10M / 100M / 1000M Ethernet
Локальное хранение	Встроенный слот для карты памяти, поддержка microSD / microSDHC / microSDXC, до 1 ТБ
Аудио	1 вход (линейный), 1 выход (линейный), разъем 3.5 мм
Тревога	2 входа, 2 выхода (макс. DC 24 В, 1 А)
RS-485	1 RS-485
Кнопка сброса настроек	Есть
Выход питания	DC 12 В, макс. 100 мА
Wiegand	1 Wiegand (CardID 26 бит, SHA-1 26 бит, 34 бит, NEWG 72 бит)
Событие	
Основные события	Обнаружение движения (срабатывание тревоги «Человек», «ТС»), детектор саботажа, исключения (разрыв сети, конфликт IP-адресов, несанкционированный вход, аварийная перезагрузка, переполнение накопителя, ошибка накопителя), диагностика качества видео, детекция вибрации
Интеллектуальные события	Детекция изменения сцены, детекция звуковых событий, детекция расфокусировки
Привязка	Загрузка на FTP / NAS / карту памяти, уведомление центра мониторинга, отправка Email, запуск тревожного выхода, запись по тревоге, захват изображения, звуковое предупреждение

Функции, основанные на алгоритме глубокого обучения	
Защита периметра	Обнаружение пересечения линии, вторжения, входа / выхода из области Срабатывание тревоги по различным типам объектов: «Человек», «ТС» Тревога комбинированного события
Функции, основанные на алгоритме глубокого обучения	
Распознавание номерных знаков и обнаружение ТС	Интеллектуальные функции Распознавание номерного знака ТС и мотоциклов (только в контрольной точке) Распознавание признаков ТС: типа, цвета, марки ТС, направления движения и др. Подсчет целей «ТС» и других типов целей Черный и белый списки: до 10 000 записей Распознавание номерных знаков стран / регионов: 4 региона (Европа, Ближний Восток, Азиатско-Тихоокеанский регион, Африка) и более 124 стран / регионов Точность (при рекомендованных условиях установки и освещения): Точность распознавания номерных знаков ТС $\geq 98\%$ Коэффициент захвата $\geq 99\%$ Точность распознавания направления движения $\geq 98\%$ Захват скорости ТС: Фронтальная установка в сценарии КПП: до 120 км/ч Установка на обочине: до 80 км/ч Режим захвата: номерной знак ТС, режим ТС, режим приоритета ТС
Метаданные	Обнаружение вторжения, обнаружение пересечения линии, обнаружение входа / выхода из области, мониторинг дорожного движения
Управление парковкой	Дальний план и крупный план. Дальний план: детекция состояния до 40 парковочных мест, детекция продолжительности парковки и предупреждение о свободном парковочном месте. Крупный план: детекция состояния до 4 парковочных мест, распознавание номерных знаков, тревога истечения срока парковки и предупреждение о свободном парковочном месте.
Основное	
Питание	DC 12 В $\pm 20\%$, 1.19 А, макс. 14.28 Вт, трехъядерный терминальный блок PoE: IEEE 802.3at, тип 2, класс 4, от 42.5 до 57 В, от 0.396 до 0.295 А, макс. 16.8 Вт
Материал	Корпус из алюминиевого сплава
Размеры	$\varnothing 140 \times 351$ мм ($\varnothing 5.5 \times 13.8$ ")
Размер упаковки	$405 \times 190 \times 180$ мм ($15.9 \times 7.5 \times 7.1$ ")
Масса	Приблиз. 1950 г
Масса с упаковкой	Приблиз. 3070 г
Условия хранения	От -30 до +60 °С, влажность 95 % или меньше (без конденсата)
Рабочие условия	От -50 до +60 °С, влажность 95 % или меньше (без конденсата)
Язык	Русский, английский
Основные функции	Anti-banding, Heartbeat, зеркалирование, журнал проверки безопасности, изменение пароля по Email, подсчет пикселей

Обогрев	Есть
Защита	IP67, IK10, защита от коррозии

Сценарии применения

Продукты подразделяются на три уровня в зависимости от их антикоррозионных характеристик. Обратитесь к следующему описанию для выбора устройства в зависимости от фактической среды эксплуатации.

Модели с литерой -/Y: Данная модель имеет СРЕДНИЙ УРОВЕНЬ ЗАЩИТЫ.

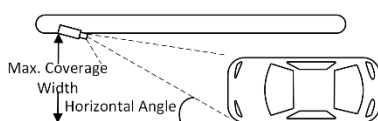
Уровень	Описание
Высокий уровень защиты	Продукция этого уровня предназначена для использования в сценариях, требующих обеспечения профессиональной защиты от коррозии. Типичные сценарии применения: береговые линии, пристани, химические заводы и т. д.
Средний уровень защиты	Продукция этого уровня предназначена для использования в сценариях, требующих обеспечения среднего уровня защиты от коррозии. Типичные сценарии применения: прибрежные районы на расстоянии примерно 2 км от береговой линии, а также районы, подверженные кислотным осадкам.
Без специальной защиты	Продукция этого уровня предназначена для использования в сценариях, не требующих обеспечения защиты от коррозии.

Рекомендации по установке

Entrance/Exit

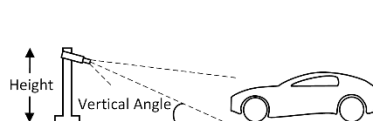
Horizontal Angle

The view angle of the camera should be within 30° to the path of movement.



Vertical Angle

The angle between the lens direction and the horizontal should be less than 30°.

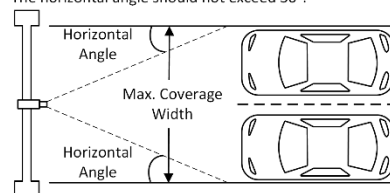


Side of the Lane

City Street

Horizontal Angle

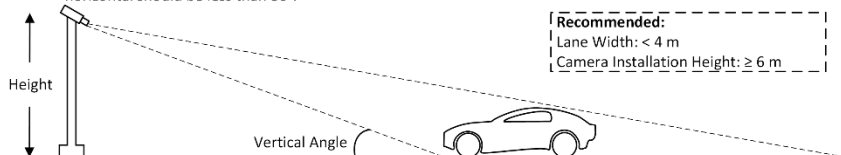
The horizontal angle should not exceed 30°.



Middle of the Road

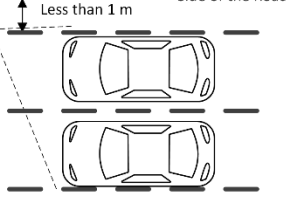
Vertical Angle

The angle between the lens direction and the horizontal should be less than 30°.



Recommended:
Lane Width: < 3.5 m
Camera Installation Height: 1.6 to 2 m

Side of the Road



Side of the Gantry

Recommended:
Lane Width: < 4 m
Camera Installation Height: ≥ 6 m

Английский язык	Русский язык
Entrance / Exit	Въезд / выезд
Horizontal Angle	Угол по горизонтали
The view angle of the camera should be within 30° to the path of movement.	Угол обзора камеры должен быть в пределах 30° к траектории движения.
Vertical Angle	Угол по вертикали
The angle between the lens direction and the horizontal should be less than 30°.	Угол между направлением объектива и углом по горизонтали должен быть менее 30°.
Max. Coverage Width	Макс. ширина покрытия

Height	Высота
Side of the Lane	Сторона полосы движения
Recommended	Рекомендуется
Lane Width	Ширина полосы
Camera Installation Height	Высота установки камеры
City Street	Улица
The horizontal angle should not exceed 30°.	Угол по горизонтали не должен превышать 30°.
Middle of the Road	Центр полосы движения
Side of the Gantry	Сторона въезда

Положение камеры	Объектив	Высота (м)	Рекомендуемый угол по вертикали	Рекомендуемая дальность срабатывания (м)	Макс. ширина покрытия	Макс. угол по горизонтали	Диапазон угла по вертикали	Диапазон захвата (м)
Сторона полосы	От 2.8 до 12 мм	1.5	20°	4	4.5	30°	От 15 до 30°	От 2.5 до 5.5
Сторона полосы	От 2.8 до 12 мм	2	20°	5.5	4.5	30°	От 15 до 30°	От 3.5 до 7.5
Сторона полосы	От 2.8 до 12 мм	2.5	20°	6.5	4.5	30°	От 15 до 30°	От 4.5 до 9
Сторона полосы	От 8 до 32 мм	3	20°	8	6	30°	От 15 до 30°	От 5 до 11
Сторона полосы	От 8 до 32 мм	4	20°	11	6	30°	От 15 до 30°	От 6 до 14
Сторона полосы	От 8 до 32 мм	5	20°	13.5	6	30°	От 15 до 30°	От 8.5 до 18
Сторона полосы	От 8 до 32 мм	6	20°	16.5	6	30°	От 15 до 30°	От 10 до 22
Центр проезжей части	От 8 до 32 мм	3	20°	8	12	30°	От 15 до 30°	От 5 до 11
Центр проезжей части	От 8 до 32 мм	4	20°	11	12	30°	От 15 до 30°	От 6 до 14
Центр проезжей части	От 8 до 32 мм	5	20°	13.5	12	30°	От 15 до 30°	От 8.5 до 18
Центр проезжей части	От 8 до 32 мм	6	20°	16.5	12	30°	От 15 до 30°	От 10 до 22

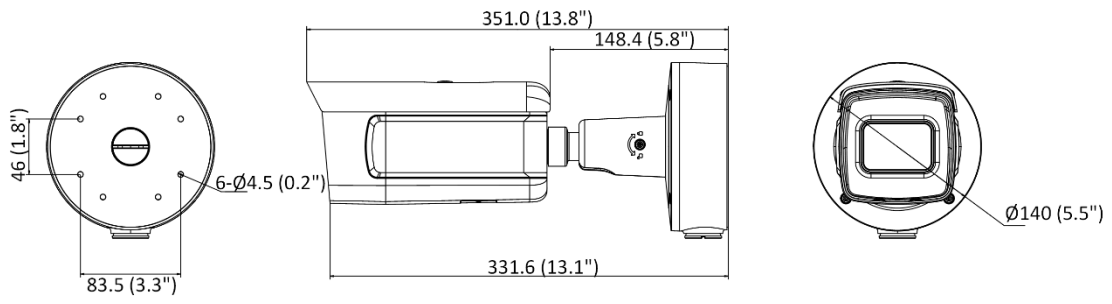
**Примечание. Схема установки содержит только справочную информацию. Фактический сценарий применения и внешний вид могут отличаться.*

▪ Доступные модели

F-IC-5643CHSZ4/PY(2.8-12mm)

F-IC-5643CHSZ4/PY(8-32mm)

▪ Размеры (ед. изм.: мм (дюймы))



Unit: mm (inch)

▪ **Аксессуары**

▪ **Опционально**

F-AY10071 DS-1475ZJ-SUS Кронштейн для установки на столб (стойку)	F-AY10072 DS-1476ZJ-SUS Кронштейн для установки на угол	F-AY10082 DS-1475ZJ-Y Кронштейн для установки на столб (стойку)	F-AY10083 DS-1476ZJ-Y Кронштейн для установки на угол	F-AY10089 DS-2251ZJ Другое
				

Правила эксплуатации

1. Устройство должно эксплуатироваться в условиях, обеспечивающих возможность работы системы охлаждения. Во избежание перегрева и выхода прибора из строя не допускается размещение рядом с источниками теплового излучения, использование в замкнутых пространствах (ящик, глухой шкаф и т. п.). Рабочий диапазон температур: от минус 50 до плюс 60 °С.
2. Все подключения должны осуществляться при отключенном электропитании.
3. Запрещена подача на входы устройства сигналов, не предусмотренных назначением этих входов, это может привести к выходу устройства из строя.
4. Не допускается воздействие на устройство температуры свыше плюс 60 °С, источников электромагнитных излучений, активных химических соединений, электрического тока, а также дыма, пара и других факторов, способствующих порче устройства. Не допускается воздействие прямых солнечных лучей непосредственно на матрицу видеокамеры.
5. Конфигурирование устройства лицом, не имеющим соответствующей компетенции, может привести к некорректной работе, сбоям в работе, а также к выходу устройства из строя.
6. Не допускаются падения и сильная тряска устройства.
7. Рекомендуется использование источника бесперебойного питания, во избежание воздействия скачков напряжения или нештатного отключения устройства.

Для получения информации об установке и включении устройства, пожалуйста, обратитесь к Краткому руководству пользователя соответствующего устройства.