

ПАСПОРТ

5. Гарантийные обязательства.

Гарантийный срок эксплуатации сетевой видеокамеры - 24 месяца с даты продажи.

При отсутствии отметки о дате продажи гарантийный срок исчисляется от даты выпуска.

Гарантийные обязательства недействительны, если причиной неисправности видеокамеры являются:

- умышленная порча;
- пожар, наводнение, стихийные бедствия;
- аварии в сети питания;
- неправильное подключение сетевой видеокамеры (ошибка в схеме соединения),
- механические повреждения.

Дата выпуска _____ Дата продажи _____

МП _____ МП _____

ИЗГОТОВИТЕЛЬ:
ООО «Видео системы «Оникс»
Россия, г. Москва.

www.cctvonyx.ru

3Мп антивандальная купольная IP-камера

POE день/ночь с функцией Motor lens

CO-PRO-i30DS2IRPV-0402



1. Назначение.

Сетевая видеокамера CO-PRO-i20DS2IRPV-0402 используется в IP системах и предназначена для круглосуточного видеонаблюдения.

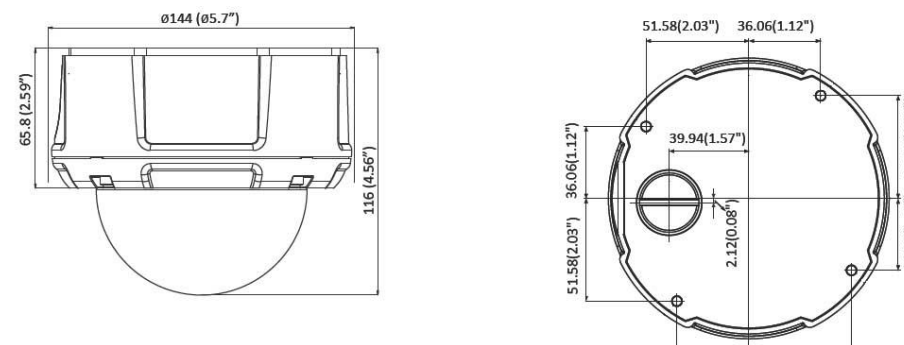
2. Технические характеристики.

Камера	CO-PRO-i30DS2IRPV-0402
Тип матрицы	1/3" CMOS Aptina AR0331
Процессор	Mozart 395s
Разрешающая способность, Мп	3Мп
Размеры кадра (Pixel)	2048x1536, 1920x1080, 1280x1024, 1280x720, 720x480, 640x480, 320x240
Минимальная освещенность, Люкс	0,01 Люкс (B/W) , 0,1 Люкс (Color)
ИК подсветка, м	30

Видеокodeк	H.264/ M-JPEG/ MPEG4
Аудиокodeк	16KHz, ADPCM, G.711
Электронный затвор	AES. Manual 1/1~1/100,000.
Аудиовход	1 (разъем Jack 3.5мм)
Аудиовыход	1 (разъем Jack 3.5мм)
Тревожный вход	1
Тревожный выход	1
Слот для карты памяти	microSDHC до 32Гб (Class 4/Class 6)
Отношение сигнал/шум, дБ	100 (в режиме HDR)
Функции	
День/Ночь	Убираемый ИК фильтр. Авто/Вкл/Выкл/Таймер
Автоматическая регулировка усиления	AGC (1-100)
Баланс белого	AWB, MWB (от 0 до 255 по R и G каналам)
Режим накопления	Sens-Up x30,x6,x3,x2
Расширение динамического диапазона	HDR Регулируемый (мин,средн,макс) и D-WDR Регулируемый (1-10)
Подавление шумов	3DNR+2DNR
Подавление движущихся объектов	Motion Adaptive
Подавление мерцания	50Hz,60Hz
Усиление кромки	Edge Enhancement
Коррекция искажения от объектива (дисторсия)	Lens correction
Изменение качества областей кадра	ROI (максимум 8 зон)
Равномерность освещения по кадру	Да (Luminance control от 0 до 255)
Детектор движения	Есть, 3 зоны.
Интеллектуальные детекторы	Кражи, Закрытия
Реакции на событие	По расписанию или детектору движения, по интеллектуальному детектору, по заполнению microSD, по переходу День/Ночь, по датчику. Отправляется сообщение на FTP, E-MAIL, SD карту памяти, NAS, на сработку Реле.
Предзапись / послезапись, сек	5 / 30
Регулировки изображения	Яркость, контрастность, насыщенность, резкость, Цветность, Гамма коррекция.
Сеть	
Скорость передачи, к/с	30fps 2048x1536, 60fps 1920x1080
Сетевые потоки (Количество/Разрешение)	2п / 2048x1536,2048x1536
Безопасность соединения	Защита паролем
Канал передачи данных	Ethernet, RJ45 (10/ 100 Base-T), BNC (1B, 75 Ом)
Протоколы	IPv4, ARP, TCP, UDP, ICMP, DHCP, NTP, DDNS, SMTP, FTP, HTTP, CIFS, PPPoE, UPnP, RTP, RTSP, RTCP, ONVIF
Управление битрейтом	VBR, CBR (до 20Mbit)
Объектив, PTZ	
Фокусное расстояние, мм	3 - 9 мм Motor Lens

Крепление объектива	Встроенное
Управление диафрагмой	DirectDrive
F число	F1.2
Углы обзора, град.	Горизонталь 96,4°~31,7°, Вертикаль 69,6°~23,7°
Общие параметры	
Потребляемый ток, макс/мин, А	0.83
Напряжение питания, В , Потребляемая мощность, Вт	DC12V, 10Вт
Тип PoE, Потребляемая мощность, Вт	PoE (IEEE 802.3af), 10Вт
Класс защиты, IPxx	IP66, IK10
Диапазон рабочих температур, °C	-10°C ~ +50°C
Вес, г	1260
Размеры, мм	144мм (D) x 116мм (H)

3. Размеры, мм



4. Назначение элементов

