

Коммутатор DS-3E1518P-E

ПАСПОРТ ИЗДЕЛИЯ

Коммутатор DS-3E1518P-E является PoE-коммутатором, управляемым через веб-интерфейс. Данный PoE-коммутатор 2-го уровня с передовой технологией питания по PoE и портами Gigabit применяют для обеспечения высокоэффективного доступа. Коммутатор поддерживает управление через веб-интерфейс, различные протоколы управления 2-го уровня, такие как STP/RSTP, VLAN, агрегирование каналов, SNMP, QoS и т. д., что обеспечивает стабильную загрузку данных.



Основная информация

- 16 × Gigabit PoE-порта, 2 × Gigabit оптоволоконных порта.
- Стандарт IEEE 802.3at/af для PoE-портов.
- Стандарты IEEE 802.3, IEEE 802.3u, IEEE 802.3x, IEEE 802.3ab и IEEE 802.3z.
- Защита от перенапряжения до 6 кВ для PoE-портов.
- Управление выходной мощностью PoE.
- Дальность действия AF/AT-камеры может достигать до 300 м в режиме увеличения дальности передачи.
- Функция PoE-сторожевого таймера для автоматического обнаружения и перезапуска неотвечающих камер.
- Конструкция с портами Gigabit для обеспечения доступа к сети.
- Коммутация с производительностью, соответствующей среде передачи данных.
- Передача с промежуточным хранением.
- Протоколы управления 2-го уровня, такие как STP/RSTP, VLAN, агрегация каналов, SNMP, QoS и т. д.
- Управление портами.
- Управление через веб-интерфейс.
- Сплошной высокопрочный металлический корпус.



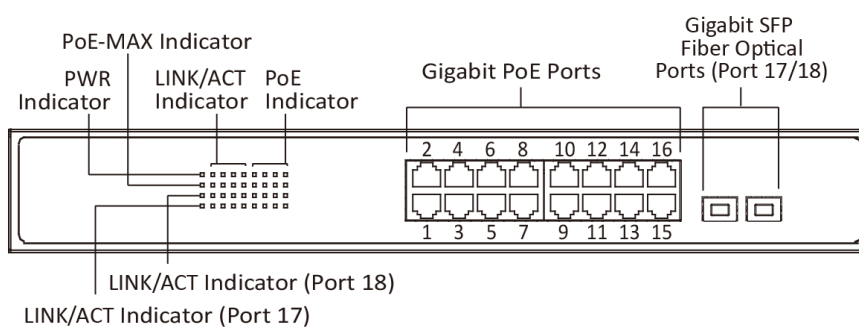
Спецификации

Модель		DS-3E1518P-E
Параметры сети	Количество портов	16 × Gigabit PoE-порта, 2 × Gigabit оптоволоконных порта
	Тип портов	RJ45, полный дуплекс, MDI/MDI-X адаптивные
	Стандарт	IEEE 802.3, IEEE 802.3u, IEEE 802.3x, IEEE 802.3ab и IEEE 802.3z
	Метод коммутации	Передача с промежуточным хранением
	Рабочий режим	Стандартный режим (по умолчанию); режим увеличения дальности передачи
	Таблица MAC-адресов	8 K
	Скорость коммутации	36 Гбит/с
	Скорость перенаправления пакетов	26.784 млн. пакетов/с
	Внутренний кэш	4.1 Мбит/с
Питание по PoE	Стандарт PoE	IEEE 802.3af, IEEE 802.3at
	Клеммы питания PoE	Питание по кабелям Ethernet 1/2/3/6
	PoE-порт	Порты 1-16
	Макс. мощность порта	30 Вт
	Бюджет мощности PoE	225 Вт
Основное	Покрытие	Металл
	Вес нетто	2.735 кг
	Вес брутто	3.31 кг
	Размеры (Д × В × Ш)	440 × 220.8 × 44 мм (17.32 × 8.69 × 1.73")
	Рабочая температура	От -10 до +55 °C
	Температура хранения	От -40 до +85 °C
	Рабочая влажность	От 5 до 95 % (без конденсата)
	Относительная влажность	От 5 до 95 % (без конденсата)
	Питание	АС от 100 до 240 В, 50/60 Гц, макс. 4 А
	Источник питания	250 Вт
	Макс. потребляемая мощность	250 Вт
	Потребляемая мощность в режиме ожидания	25 Вт
	Функции ПО	Настройка устройства
Настройка порта		Настройка скорости порта и управление потоком, а также включение/выключение портов
Передача информации на большие расстояния		Передача информации на расстояние до 300 м
Функция PoE-сторожевого таймера		Порты 1–16: автоматическое обнаружение и перезапуск неотвечающих камер

Функции ПО	Ограничение скорости порта	Ограничение скорости для портов входа/выхода
	Управление сетевым штормом	Управление сетевым штормом при одноадресной, многоадресной и широковещательной передаче
	Зеркалирование порта	Функция зеркалирования порта
	QoS	WRR- и SP-планирование, а также приоритезация портов
	VLAN	Поддержка 128 единиц
	STP	Поддержка STP и RSTP
	SNMP	Поддержка SNMPv1 и SNMPv2c, информация об узле для получения данных о системе и интерфейсах
	PoE	Поддержка питания IEEE 802.3at/af

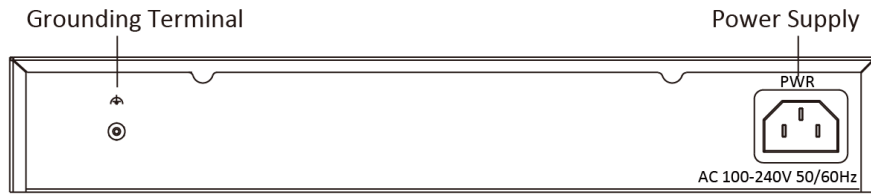
Интерфейсы

Передняя панель:



Английский язык	Русский язык
PoE-MAX Indicator	Индикатор PoE-MAX
PWR Indicator	Индикатор питания
Gigabit PoE Ports	Gigabit PoE-порты
LINK/ACT Indicator	Индикатор LINK/ACT
PoE Indicator	PoE-индикатор
Gigabit SFP Fiber Optical Ports (Port 17/18)	Gigabit SFP оптоволоконные порты (порт 17/18)
LINK/ACT Indicator (Port 17)	Индикатор LINK/ACT (порт 17)
LINK/ACT Indicator (Port 18)	Индикатор LINK/ACT (порт 18)

Задняя панель:



Английский язык	Русский язык
Grounding Terminal	Заземление
Power Supply	Питание

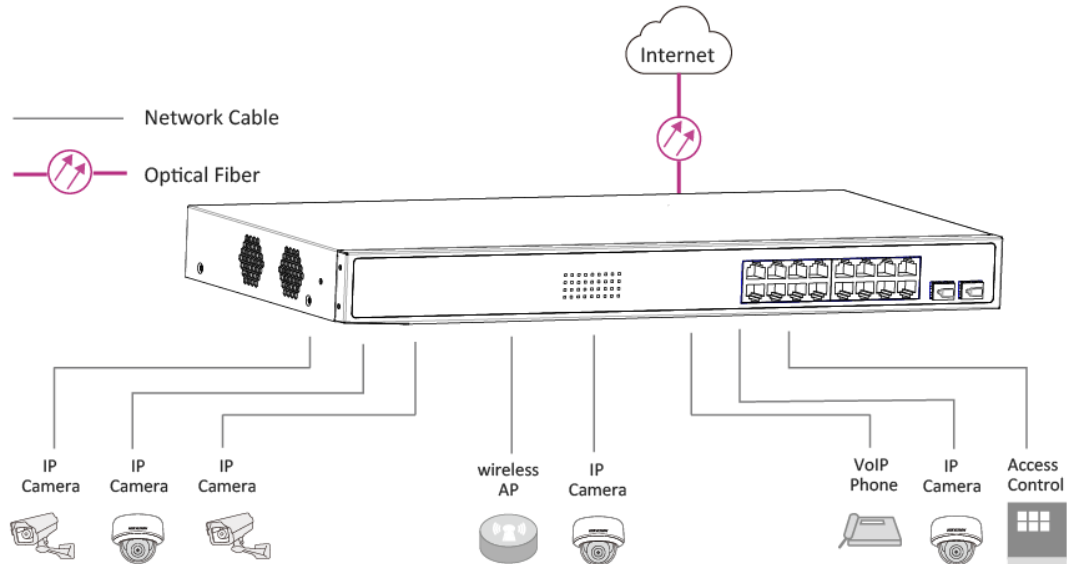
Доступные модели

DS-3E1518P-E

Размеры (ед. изм.: мм)



Типичное применение



Английский язык	Русский язык
Network Cable	Сетевой кабель
Optical Fiber	Оптоволоконный кабель
Internet	Интернет
IP Camera	IP-камера
Wireless AP	Точка беспроводного доступа
VoIP Phone	VoIP-телефон
Access Control	Контроль доступа

Правила эксплуатации

1. Устройство должно эксплуатироваться в условиях, обеспечивающих возможность работы системы охлаждения. Во избежание перегрева и выхода прибора из строя не допускается размещение рядом с источниками теплового излучения, использование в замкнутых пространствах (ящик, глухой шкаф и т.п.). Рабочий диапазон температур: от минус 10 до плюс 55 °С.
2. Все подключения должны осуществляться при отключенном электропитании.
3. Запрещена подача на входы устройства сигналов, не предусмотренных назначением этих входов, это может привести к выходу устройства из строя.
4. Не допускается воздействие на устройство температуры свыше плюс 55 °С, источников электромагнитных излучений, активных химических соединений, электрического тока, а также дыма, пара и других факторов, способствующих порче устройства.
5. Конфигурирование устройства лицом, не имеющим соответствующей компетенции, может привести к некорректной работе, сбоям в работе, а также к выходу устройства из строя.
6. Не допускаются падения и сильная тряска устройства.
7. Рекомендуется использование источника бесперебойного питания, во избежание воздействия скачков напряжения или нештатного отключения устройства.

Для получения информации об установке и включении устройства, пожалуйста, обратитесь к Краткому руководству пользователя соответствующего устройства.