

## IP-камера DS-2CD2123G0E-I

### ПАСПОРТ ИЗДЕЛИЯ

IP-камера DS-2CD2123G0E-I является 2 Мп уличной купольной IP-камерой с фиксированным объективом и ИК-подсветкой до 30 м.



### Основная информация

- 1/2.8" Progressive Scan CMOS
- 1920 × 1080 @ 30 к/с
- Фиксированный объектив 2.8 мм
- Цвет: 0.01 лк @(F2.0, AGC вкл);
- H.265+, H.265, H.264+, H.264
- 120 дБ WDR
- 2 вида анализа поведения
- BLC/3D DNR/ROI
- Встроенный слот для microSD/microSDHC/microSDXC-карты: есть, до 128 ГБ
- Встроенный микрофон: нет

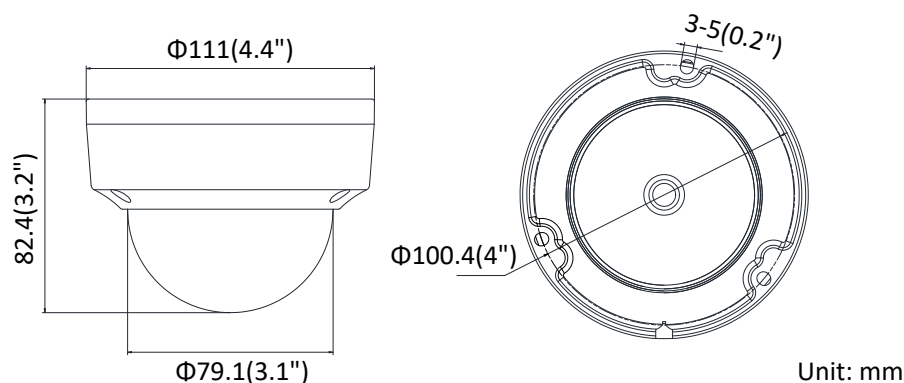


## Спецификации

<b>Камера</b>	
Матрица	1/2.8" Progressive Scan CMOS
Чувствительность	Цвет: 0.01 лк @(F2.0, AGC вкл); Ч/Б: 0.001 лк @(F1.2, AGC вкл), 0.0028 лк @(F2.0, AGC вкл), 0 лк с ИК-подсветкой
Скорость электронного затвора	От 1/3 до 1/100,000 с
Поддержка медленного затвора	Есть
Режим «день/ночь»	ИК-фильтр
Уменьшение цифрового шума	3D DNR
WDR	120 дБ
3-х осевая регулировка	Поворот: От 0 до 355°, наклон: от 0 до 70°, вращение: От 0 до 355°
<b>Объектив</b>	
Фокусное расстояние	2.8 мм
Апертура	F2.0
Фокусировка	Фиксированная
Угол обзора	2.8 мм: по горизонтали: 115°, по вертикали: 62°, по диагонали: 136°
Крепление объектива	M12
<b>ИК-подсветка</b>	
Дальность ИК-подсветки	До 30 м
Длина волны	850 нм
<b>Сжатие</b>	
Видеосжатие	Основной поток: H.265/H.264 Дополнительный поток: H.265/H.264/MJPEG
Профиль H.264	Baseline Profile/Main Profile/High Profile
H.264+	Для основного потока
Профиль H.265	Main Profile
H.265+	Для основного потока
Битрейт видео	От 32 Кбит/с до 8 Мбит/с
<b>Смарт-видеоаналитика</b>	
Анализ поведения	Пересечение линии, обнаружение вторжения
Область интереса (ROI)	1 фиксированная область для основного потока
<b>Изображение</b>	
Максимальное разрешение	1920 × 1080
Основной поток	50 Гц: 25 к/с (1920 × 1080, 1280 × 960, 1280 × 720) 60 Гц: 30 к/с (1920 × 1080, 1280 × 960, 1280 × 720)
Дополнительный поток	50 Гц: 25 к/с (704 × 576, 640 × 480, 352 × 288, 320 × 240) 60 Гц: 30 к/с (704 × 480, 640 × 480, 352 × 240, 320 × 240)
Улучшение изображения	BLC/3D DNR
Настройки изображения	Режим коридора, насыщенность, яркость, контрастность, резкость настраиваются через клиентское ПО или веб-интерфейс
Переключение «День/ночь»	День/Ночь/Автоматич./По расписанию

<b>Сеть</b>	
Сетевое хранение	Поддержка встроенной microSD/microSDHC/microSDXC-карты (128 Гб), локального хранения и NAS (NFS, SMB/CIFS), ANR
Срабатывание тревоги	Обнаружение движения, детектор саботажа, разрыв сети, конфликт IP-адресов, несанкционированный вход, переполнение накопителя, ошибка накопителя
Протоколы	TCP/IP, ICMP, HTTP, HTTPS, FTP, DHCP, DNS, DDNS, RTP, RTSP, RTCP, PPPoE, NTP, UPnP™, SMTP, SNMP, IGMP, 802.1X, QoS, IPv6, Bonjour
Основные функции	Перезагрузка одной кнопкой, Anti-Flicker, Heartbeat, зеркалирование, защита паролем, маскирование области, водяные знаки, фильтрация IP-адресов
Версия прошивки	V5.5.3
API	ONVIF (PROFILE S, PROFILE G), ISAPI
Одновременный просмотр в режиме реального времени	До 6 каналов
Пользователь/хост	До 32 пользователей 3 уровня: Администратор, Оператор и Пользователь
Клиент	iVMS-4200, Hik-Connect, iVMS-5200, iVMS-4500
Веб-интерфейс	IE8+, Chrome 31.0-44, Firefox 30.0-51, Safari 8.0+
<b>Интерфейсы</b>	
Сетевые интерфейсы	1 RJ45 auto 10M/100M порт Ethernet
Локальное хранение	Встроенный слот для microSD/microSDHC/microSDXC-карты, до 128 Гб
Кнопка сброса настроек	Есть
<b>Основное</b>	
Рабочие условия	От -40 до +60 °С, влажность 95 % или меньше (без конденсата)
Питание	DC 12 В ± 25 %, PoE (802.3af, класс 3)
Потребляемая мощность	PoE: (802.3af, от 36 до 57 В), от 0.2 до 0.1 А, макс. 6.5 Вт DC 12 В, 0.4 А, макс. 5 Вт
Уровень защиты	IP67, IK10
Материал	Передняя часть: пластик, основная часть корпуса: металл
Размеры	Камера: $\Phi$ 111 × 82.4 мм ( $\Phi$ 4.4 × 3.2") С упаковкой: 135 × 135 × 110 мм (5.3 × 5.3 × 4.3")
Масса	Камера: приближ. 497 г С упаковкой: приближ. 597 г

### Размеры (ед. изм.: мм)



## Доступные модели:

DS-2CD2123G0E-I (2.8 мм)

## Аксессуары



DS-1258ZJ

Кронштейн  
для установки  
на стену



DS-1272ZJ-110

Кронштейн  
для установки  
на стену



DS-1272ZJ-110B

Кронштейн  
для установки  
на стену



DS-1271ZJ-110

Подвесной  
кронштейн



DS-1275ZJ

Кронштейн  
для установки  
на столб (стойку)



DS-1276ZJ

Кронштейн  
для установки  
на угол



DS-1280ZJ-DM18

Монтажная коробка



DS-1259ZJ

Монтажная коробка  
для потолочной  
установки под углом



DS-1253ZJ-M

Защитный козырек

## Правила эксплуатации

1. Устройство должно эксплуатироваться в условиях, обеспечивающих возможность работы системы охлаждения. Во избежание перегрева и выхода прибора из строя не допускается размещение рядом с источниками теплового излучения, использование в замкнутых пространствах (ящик, глухой шкаф и т.п.). Рабочий диапазон температур: от минус 40 до плюс 60 °С.
2. Все подключения должны осуществляться при отключенном электропитании.
3. Запрещена подача на входы устройства сигналов, не предусмотренных назначением этих входов, это может привести к выходу устройства из строя.
4. Не допускается воздействие на устройство температуры свыше плюс 60 °С, источников электромагнитных излучений, активных химических соединений, электрического тока, а также дыма, пара и других факторов, способствующих порче устройства. Не допускается воздействие прямых солнечных лучей непосредственно на матрицу видеокамеры.
5. Конфигурирование устройства лицом, не имеющим соответствующей компетенции, может привести к некорректной работе, сбоям в работе, а также к выходу устройства из строя.
6. Не допускаются падения и сильная тряска устройства.
7. Рекомендуется использование источника бесперебойного питания, во избежание воздействия скачков напряжения или нештатного отключения устройства.

**Для получения информации об установке и включении устройства, пожалуйста, обратитесь к Краткому руководству пользователя соответствующего устройства.**