

# TS FROST

ДВЕРНОЙ ДОВОДЧИК ДЛЯ  
ВХОДНЫХ И ПОДЪЕЗДНЫХ  
ДВЕРЕЙ



# Дверной доводчик TS Frost I



EN	EN4/5 (80 - 100 kg)
ФУНКЦИИ	Скорость закрывания/ Регулируемый дохлоп
УПЛОТНИТЕЛЬНОЕ КОЛЬЦО	Trelleborg (Швеция)
МАСЛО	Fuchs ( 65°C --- -38°C)
ОТДЕЛКИ	SL, BR, GD, BK, WH
УСТАНОВОЧНЫЕ РАЗМЕРЫ	<b>208x19</b>

# Дверной доводчик TS Frost II



EN	EN5/6 (100-120 kg)
ФУНКЦИИ	Скорость закрывания/ Регулируемый дохлоп/Ветровой тормоз
УПЛОТНИТЕЛЬНОЕ КОЛЬЦО	Trelleborg (Швеция)
МАСЛО	Fuchs ( 65°C --- -38°C)
ОТДЕЛКИ	SL, BR, GD, BK, WH
УСТАНОВОЧНЫЕ РАЗМЕРЫ	<b>230x19</b>

# Комплект поставки TS FROST



- КОРПУС
- ДЕКОРАТИВНАЯ ЗАГЛУШКА
- СКЛАДНОЙ РЫЧАГ
- КРЕПЕЖНЫЕ ЭЛЕМЕНТЫ
- ИНСТРУКЦИЯ

# Упаковка

**TS FROST I**  
Size 4/5

**dormakaba**  
www.dormakaba.com/ru-ru

**ГАРАНТИЯ 2 ГОДА**

---

  
8010301



 -30°  
Дверной доводчик со складным рычагом в комплекте для наружных дверей

---

**СЕРЕБРО** Made by dormakaba

**TS FROST II BC**  
Size 5/6

**dormakaba**  
www.dormakaba.com/ru-ru

**ГАРАНТИЯ 2 ГОДА**

---

  
8010401

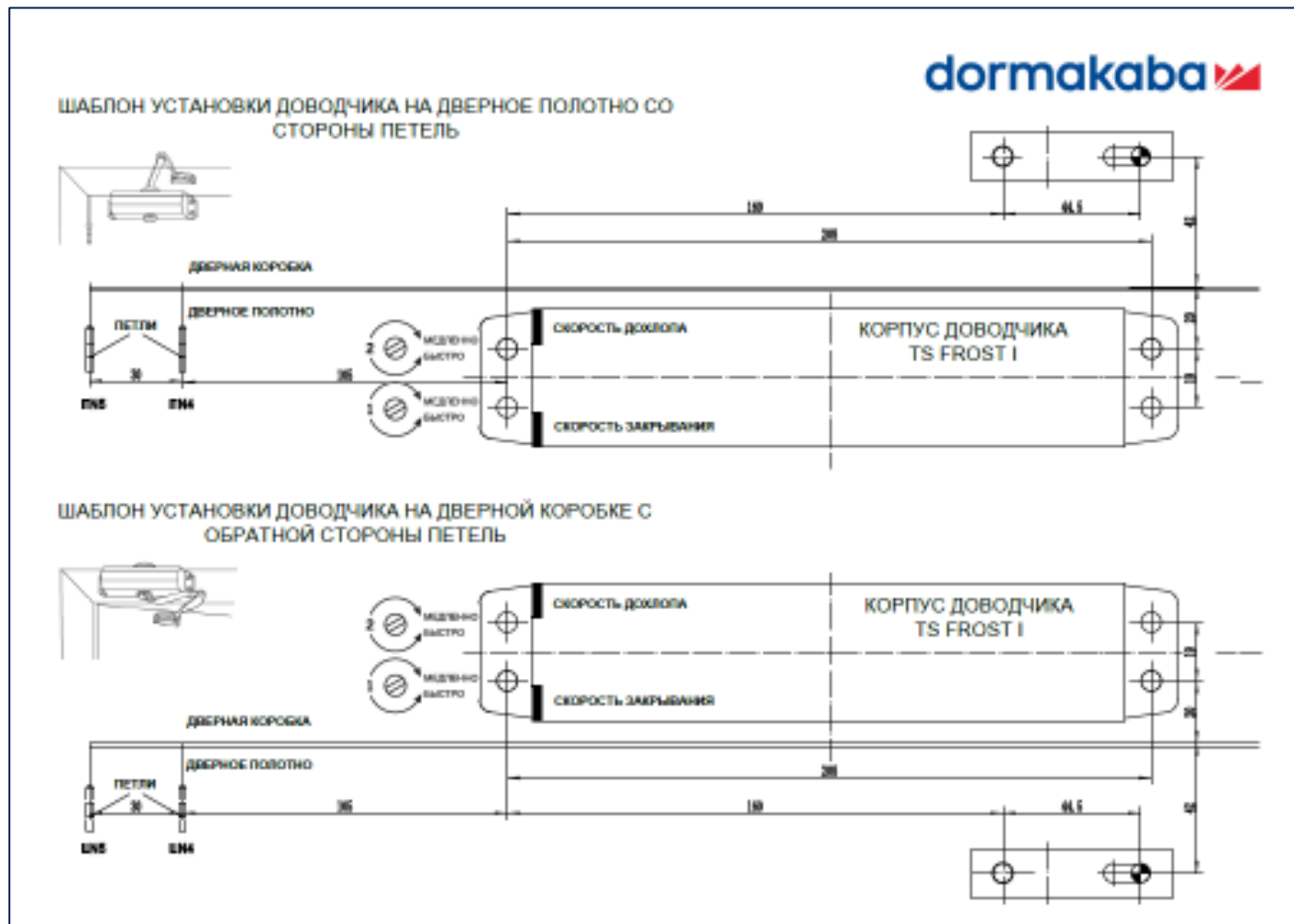


 -30°  
Дверной доводчик со складным рычагом в комплекте для наружных дверей  
**С функцией ветрового тормоза**

---

**СЕРЕБРО** Made by dormakaba

# Монтажная инструкция

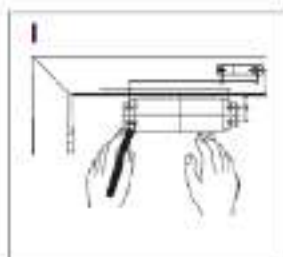







# Монтажная инструкция



## МОНТАЖНАЯ ИНСТРУКЦИЯ ДВЕРНОГО ДОВОДЧИКА TS FROST I

### ПОРЯДОК УСТАНОВКИ

					
<p>Раскройте шаблон согласно выровненному положению монтажа в нижней части двери и вставьте правую часть шаблона острым краем противомонтажным шурупом. Проверьте отверстие и закрепите корпус доводчика на высоте двери.</p> <p><b>ВАЖНО!</b> Корпус доводчика между монтажными шурупами должен находиться строго по центру.</p>	<p>Разверните корпус стандартного складного рычага, шурупы вставьте и затяните.</p>	<p>Установите регулирующую часть складного рычага на шпатель доводчика и закрепите винтом во избежание прогиба.</p>	<p>Закрепите регулируемую часть складного рычага на высоте двери и отрегулируйте длину рычага обрезами, чтобы он был соединен со второй частью рычага на расстоянии, равном углу наклона коробки высотой двери.</p>	<p>Соедините части складного рычага между собой и затяните шурупы в регулировочной части.</p>	<p>Отрегулируйте скорость закрывания в доводчике, чтобы дверь плотно закрывалась. Для этого открутите винты перепада между скоростями.</p>

### ОБСЛУЖИВАНИЕ И ЭКСПЛУАТАЦИЯ

1. Дверной доводчик имеет функцию автоматического закрывания, поэтому запрещается закрывать дверь принудительно.
2. После использования в течение полумесяца каждый винт необходимо затянуть один раз. Если крепежный винт складного рычага ослаблен, его необходимо затянуть.
3. Для продления срока службы дверного доводчика необходимо проводить сезонную регулировку скорости закрывания летом и зимой.

# Протокол температурных испытаний

Частное Учреждение – ЦЕНТР ПО СЕРТИФИКАЦИИ  
ОКОННОЙ И ДВЕРНОЙ ТЕХНИКИ

**Испытательный центр «ЗАМОК»**  
125130, г. Москва, ул. Клары Цеткин, д. 33  
Тел./факс (499) 745-04-73, [info@csodt.com](mailto:info@csodt.com)  
Аттестат аккредитации № ФГИС RU.В1447.02НЦ102 от 28.12.2020

**Заключение №01 от 11.03.2021 г.**

Основание для проведения испытаний: № 08НЦ-21 от 02.02.2021  
Наименование продукции – Устройства закрытия дверей (доводки) торговой марки «dormakaba» модели: (TS Frost I), (TS Frost II)  
Испытания: по программе заказчика.  
Продукция представлена: ООО «Дормакаб Эксперт» ИНН 7703525710  
117036, г. Москва, ул. Дмитрия Ульянова, 7а

Дата выдачи обращения – 12.02.2021 г.  
Сведения об испытанных образцах: Устройства закрытия дверей (доводки) торговой марки «dormakaba» модели: (TS Frost I), (TS Frost II) Маркировка образцов ИИ 760721.

Условия проведения испытаний – температура 23°C, относительная влажность воздуха 79%  
Методика испытаний образцов – Программа и метод испытаний разработаны заказчиком в приложении №1(1 лист)  
Результаты испытаний: приведены в приложении №2 (Заклос)

Руководитель ИЦ «Замок» Волошин В.М.  
2021 г.

Директор ЦС ОДТ Власова Т.В.  
2021 г.

Результаты испытаний относятся к испытанным образцам.  
Заключение не может быть частично воспроизведено без письменного разрешения ИЦ «Замок»

Приложение №2 (лист 1 листов 3)  
к заключению №01 от 11.03.2021 г.

**Испытательное оборудование и средства измерений:** (станд №5, аттестат № 0219-18 до 06.07.2022; микротемпературный ящик «TEFCOLD» мод. SE10-45 (без поверки, о чем заказчик был предупрежден) секундомер механический «СОПар» №8398, №СП13004864 до. 05.09.2021)

## Результаты испытаний

Устройства закрытия дверей (доводки)	Время закрытия в секундах, при температуре °С	
	- 10° С	- 30° С
(TS Frost I) При регулировке времени закрытия (регулирующими винтами №1 и №2), как при температуре 23° С так при температуре - 10° С наблюдается отсутствие возможности плавной регулировки.	5,0	27,0 25,0 20,0
Характер движения двери с доводчиком.	Движение равномерное с задержкой на угле дохлопа.	С регулировкой при - 10° С время закрытия (5,0) Движение в основном диапазоне – с умеренной скоростью, торможение близкое к середине хода, затем медленное закрытие.
(TS Frost II)	5,0	32,0 27,0 21,0
Характер движения двери с доводчиком.	Движение равномерное с задержкой на угле дохлопа.	С регулировкой при - 10° С время закрытия (5,0) Движение в основном диапазоне – с умеренной скоростью, торможение близкое к середине хода, затем медленное закрытие.

**Заключение:** Устройства закрытия дверей (доводки) торговой марки «dormakaba» модели: (TS Frost I), (TS Frost II) отрегулированные на время закрытия 5,0 секунд, при температуре - 10°С, после испытаний при температуре -30°С время закрытия превышает 25 секунд.

Испытания проводил

Волошин В.М.



# Ключевые преимущества TS FROST

- Популярные посадочные размеры (208x19) и (230x19)
- Улучшенные характеристики (расстояние между поршнем и корпусов 0,05 мм (вместо 0,004))
- Протокол температурных испытаний на – 30 град
- Ветровой тормоз (TS FROST II)
- Интересная цена
- Сила бренда (Немецкое качество, Швейцарская надежность)
- Гарантия 2 года

