

Since 1968

COMMAX
SmartHome & Security

Руководство пользователя

Вызывная видеопанель DRC-4CPHD2



COMMAX Co.,Ltd.



- Спасибо за выбор продукции марки COMMAX.
- Пожалуйста, внимательно прочтите настоящую инструкцию (особенно раздел, касающийся безопасности) перед началом использования устройства и следуйте ей.
- Компания-производитель не несет ответственности за вред, причиненный в связи с ненадлежащим использованием устройства.

<https://smartel.ua>

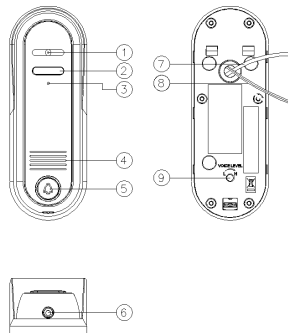
Содержание

1. Внешний вид и составляющие
2. Подключение и установка
3. Комплектация
4. Спецификация

1. Внешний вид и комплектация

Фронтальная панель

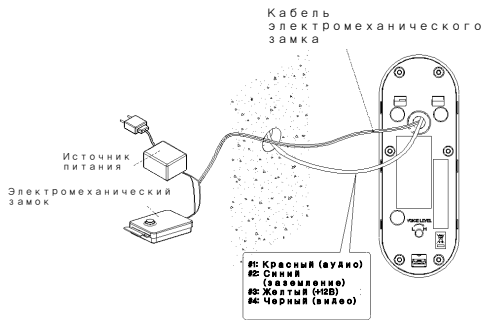
Тыльная панель



- | | |
|-----------------|----------------------------|
| ① Камера | ⑥ Монтажные отверстия |
| ② Светодиод | ⑦ Кабель монитора |
| ③ Микрофон | ⑧ Кабель подключения замка |
| ④ Динамик | ⑨ Регулировка громкости |
| ⑤ Кнопка вызова | |

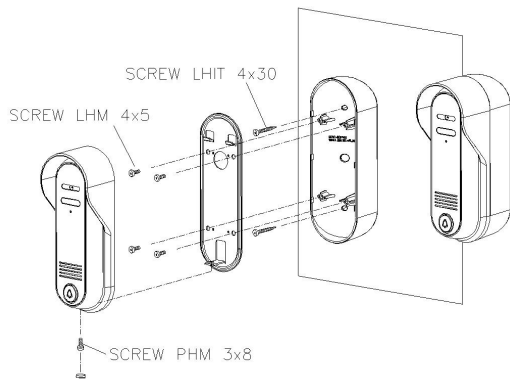


2. Подключение и установка

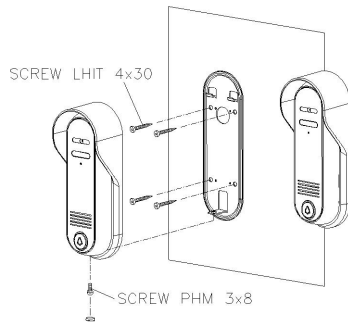


[Рис. 3]

1. Совместите отверстия на стене, где будет размещена вызывная панель, с отверстиями монтажного кронштейна и закрепите.
Рис. 1: Вариант установки вызывной панели на угол 30° (универсальный угловой кронштейн (лево-право)).
Рис. 2: Установка вызывной панели без углового кронштейна (фронтально).
2. Подключите монитор как показано на рисунке 3.
(№1: красный/звук, №2 синий/земля, №3: желтый/DC12V, №4: черный/видео)
3. Подключите кабель к замку как показано на рисунке 3.
4. Затяните болты, затем закройте заглушками.
5. Для подключения вызывной панели и монитора рекомендуется использовать коаксиальный кабель для видео линии и заземления. При использовании кабеля UTP качество видео может ухудшиться.

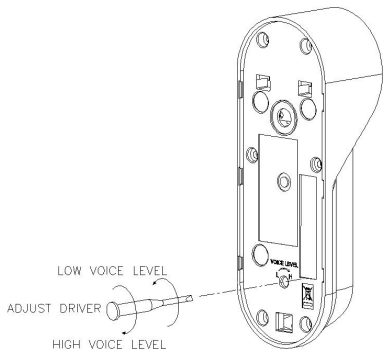


[Рис. 1]



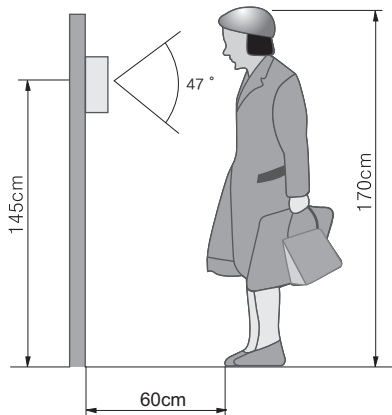
[Рис. 2]

- Вы можете отрегулировать громкость динамика, используя отвертку, как показано на рисунке 4.

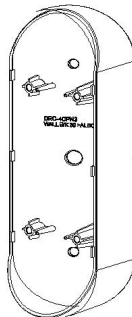
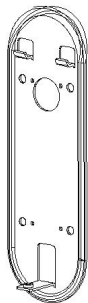
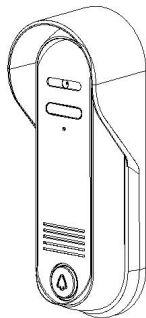


[Рис. 4]

- Обратите внимание на рекомендуемое размещение вызывной панели на рисунке ниже.



3. Комплектація



M/T HOLE CAP



SCREW PHM 3*8



SCREW LHM 4*5



SCREW LH1T 4*30



4. Спецификация

Модель	DRC-4CPHD2	
Номинальное напряжение	DC 12 В (от монитора)	
Подключение	4 провода к монитору (соблюдайте полярность)	
Матрица	CMOS 2 megapixel(AHD)	
Формат видео	NTSC или PAL	
Коммуникация	одновременная	
Минимальное освещение	0.1 люкс (на расстоянии 300 мм)Подсветка вкл.	
Подсветка	светодиодная (включается при недостаточном освещении)	
Угол обзора	97°(Д)	
Рабочие температуры	-10 С (тестировался при -40°С) ~ +40 °С	
Вес (г)	415 г(с кронштейном)	
Размеры (мм)	59(Ш) x 164(В) x 42.1(Г)	
Расстояние от вызывной панели до монитора (Сопротивление до 10 Ом на каждые 100 м по UTP Cat 5е.)	Ø 0.5 UTP	
	28 М	
Гарантия	1 год	
Условия хранения	температура	-40 °С до 50 °С
	влажность	менее 90 %

COMMAX

COMMAX Co.,Ltd.

513-11, Sangdaewon-dong, Jungwon-gu, Seongnam-si, Gyeonggi-do, Korea
Int'l Business Dept. : Tel.; +82-31-7393-540~550 Fax.; +82-31-745-2133

Printed In Korea / 2018.04.105

ООО Компания "Строимир"
г. Киев, ул. Борщаговская 154А, оф. 435
+38 (044) 331-15-43 info@smartel.ua
<https://smartel.ua>

<https://smartel.ua>

СТРОИМИР[®]
МИРНАЯ КОМПАНИЯ