

## Видеокамера MV-CS050-10GM/GC-PRO

### ПАСПОРТ ИЗДЕЛИЯ



GEN<i>i>CAM

GigE  
VISION

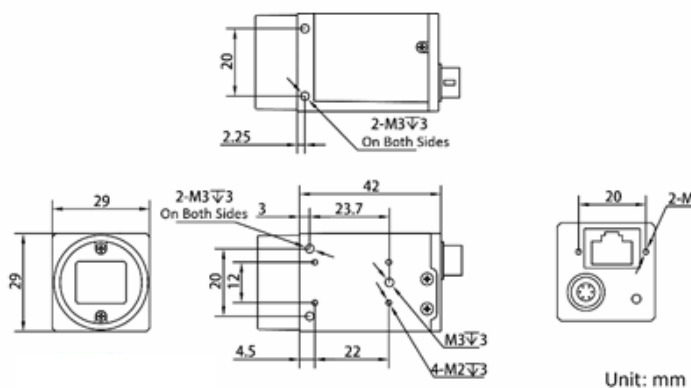
#### Представление

Видеокамера MV-CS050-10GM/GC-PRO является 5 Мп камерой сканирования области с 2/3" CMOS и интерфейсом GigE. Камера оснащена матрицей Sony® IMX264 для обеспечения высококачественного изображения. Максимальная частота кадров может достигать 24.2 к/с с высоким разрешением и 35.6 к/с в режиме сжатия изображений.

#### Основная информация

- Новая конструкция позволяет снизить энергопотребление.
- Поддержка функции шумоподавления и цветокоррекции.
- Различные варианты установки благодаря компактной конструкции с монтажными отверстиями на панелях с 4-х сторон.
- Интерфейс GigE, макс. дальность передачи данных достигает 100 метров без реле.
- Совместимость с GigE Vision Протокол V2.0, GenICam Standard и сторонним программным обеспечением на основе упомянутого протокола и стандарта.
- Встроенный слот для microSD/SDHC/SDXC: нет
- Встроенный микрофон: нет

#### Размеры (ед. изм.: мм)



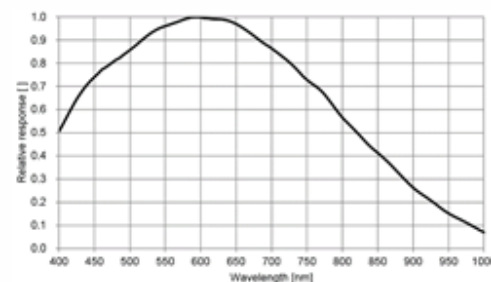
#### Доступные модели

- Монохромный режим: MV-CS050-10GM-PRO
- Цветной режим: MV-CS050-10GC-PRO

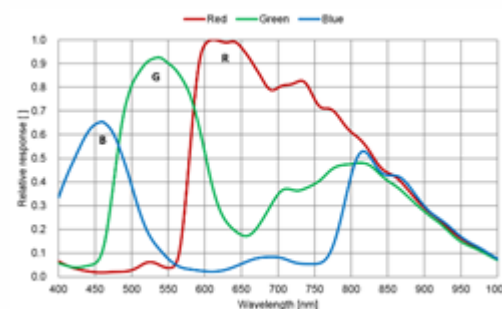
#### Область применения

Системы автоматизированного оптического контроля печатных плат и технологий монтажа компонентов на поверхность платы, бытовая электроника, производство полупроводниковых приборов и т. д.

#### Квантовая эффективность матрицы



MV-CS050-10GM-PRO



MV-CS050-10GC-PRO



## Спецификации

Модель	MV-CS050-10GM-PRO	MV-CS050-10GC-PRO
<b>Камера</b>		
Тип матрицы	CMOS, кадровый затвор	
Модель матрицы	Sony® IMX264	
Размер пикселя	3.45 × 3.45 мкм	
Размер матрицы	2/3"	
Разрешение	2448 × 2048	
Макс. частота кадров	24.2 к/с @ 2448 × 2048	
	35.6 к/с @ 2448 × 2048 (режиме сжатия изображений)	
Динамический диапазон	72 дБ	
SNR	40 дБ	
Насыщенность	От 0 до 24 дБ	
Время экспозиции	Ультракороткая экспозиция: от 1 до 14 мкс	
	Стандартный режим экспозиции: от 15 мкс до 10 с	
Режим экспозиции	Выкл. / Один раз / Режим непрерывной экспозиции	
Монохромный режим / цветной режим	Монохромный режим	Цветной режим
Формат пикселя	Монохромный 8/10/10p/12/12p	Монохромный 8/10/12, Фильтр Байера RG 8/10/10p/12/12p, YUV422Packed, YUV422_YUYV_Packed, RGB 8, BGR 8
Биннинг	Поддержка 1 × 1, 1 × 2, 1 × 4, 2 × 1, 2 × 2, 2 × 4, 4 × 1, 4 × 2, 4 × 4	
Децимация	Поддержка 1 × 1, 2 × 2	
Зеркальное	Поддержка горизонтального и вертикального зеркального отображения	
<b>Характеристики электрооборудования</b>		
Интерфейс передачи	Gigabit Ethernet, совместимость с Fast Ethernet	
Цифровой модуль входа-выхода	6-контактный разъем Hirose обеспечивает питание и вход / выход, в том числе оптоизолированный вход × 1 (Line 0), оптоизолированный выход × 1 (Line 1), двунаправленный неизолированный вход / выход × 1 (Line 2).	
Питание	DC от 9 до 24 В, поддержка PoE	
Потребляемая мощность	2.6 Вт @ DC 12 В	2.9 Вт @ DC 12 В
<b>Механическая служба</b>		
Крепление объектива	C-mount	
Размеры	29 × 29 × 42 мм (1.1 × 1.1 × 1.2")	
Масса	Приблиз. 100 г	
Защита от попадания влаги и пыли	IP40 (при правильной установке объектива и подключении)	
Температура	Рабочая температура: от -30 до +60 °C Температура хранения: от -30 до +70 °C	
Влажность	От 20 до 95 % (без конденсата)	
<b>Основное</b>		
Клиентское ПО	MVS или стороннее программное обеспечение с поддержкой протокола GigE Vision	
Операционная система	32/64-битная Windows XP/7/10, 32/64-битная Linux и 64-битная MacOS	
Совместимость	GigE Vision V2.0, GenICam	
Сертификаты	CE, FCC, RoHS, KC	

## Правила эксплуатации

1. Устройство должно эксплуатироваться в условиях, обеспечивающих возможность работы системы охлаждения. Во избежание перегрева и выхода прибора из строя не допускается размещение рядом с источниками теплового излучения, использование в замкнутых пространствах (ящик, глухой шкаф и т.п.). Рабочий диапазон температур: от минус 30 до плюс 60 °С.
2. Все подключения должны осуществляться при отключенном электропитании.
3. Запрещена подача на входы устройства сигналов, не предусмотренных назначением этих входов, это может привести к выходу устройства из строя.
4. Не допускается воздействие на устройство температуры свыше плюс 60 °С, источников электромагнитных излучений, активных химических соединений, электрического тока, а также дыма, пара и других факторов, способствующих порче устройства. Не допускается воздействие прямых солнечных лучей непосредственно на матрицу видеокамеры.
5. Конфигурирование устройства лицом, не имеющим соответствующей компетенции, может привести к некорректной работе, сбоям в работе, а также к выходу устройства из строя.
6. Не допускаются падения и сильная тряска устройства.
7. Рекомендуется использование источника бесперебойного питания, во избежание воздействия скачков напряжения или нештатного отключения устройства.

**Для получения информации об установке и включении устройства, пожалуйста, обратитесь к Краткому руководству пользователя соответствующего устройства.**