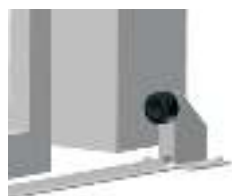


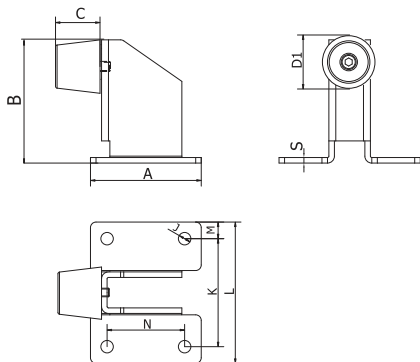


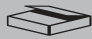
ISO 9001

## Art. ES 40 PN ES 50 PN



- (GB) END STOP, FIXED, FOR SLIDING AND WING GATES
- (D) GUMMIANSCHLAG FÜR SCHIEBE- UND DREHTORE ZUM VERSCHRAUBEN
- (F) BUTÉE, FIXÉE, POUR PORTAILS COULISSANTS ET À VANTAUX
- (E) TOPE FINAL, FIJO, PARA PUERTAS BATIENTES Y CORREDERAS
- (P) BATEANTE, FIXO, PARA PORTÕES DESLIZANTES E DE FOLHA
- (I) FERMO DI FINE CORSA, FISSO, PER CANCELLI SCORREVOLI E A BATTENTE
- (CZ) DORAZ SPODNÍ PRO POSUVNOU A KŘÍDLOVOU BRÁNU, K PŘÍŠROBOVÁNÍ
- (NL) EINSTOP, VASTGESCHROEFD, VOOR SCHUIF- EN DRAAIPOORTEN
- (DK) ENDESTOP, FAST, TIL SKYDE- OG FLØJPORTE
- (N) ENDESTOPPER, FAST, FOR SKYVE- OG SVINGPORTER
- (S) ÄNDSTOPP, FAST, FÖR SKJUTBARA GRINDAR OCH SLAGGRINDAR
- (FIN) PÄÄTYPYSÄYTIN, PYSYVÄ, ETEEN- JA TAAKSEPÄIN AVAUTUVIIN PORTTEIHIN
- (RUS) ОГРАНИЧИТЕЛЬ ХОДА НИЖНИЙ ДЛЯ ОТКАТНЫХ И РАСПАШНЫХ ВОРОТ, ПРИКРУЧИВАНИЕ ВИНТАМИ
- (TR) UÇ TESPİT PARÇASI, SABİT, SÜRGÜLÜ VE KANATLI BAHÇE KAPILARI İÇİN
- (AR) [www.came.com](http://www.came.com), [www.came.com](http://www.came.com), [www.came.com](http://www.came.com), [www.came.com](http://www.came.com), [www.came.com](http://www.came.com), [www.came.com](http://www.came.com)
- (CHN) 滑动门与平开门固定式终点挡块
- (MAL) PENYENDAL Hujung, Tetap, Untuk Pintu Pagar Gelongsor dan Ayun
- (H) ÜTKÖZÖ, RÖGZÍTETT, TOLÓ- ÉS SZÁRNYAS KAPUKHOZ
- (PL) ODBOJNIK, PRZYKRĘCANY, DO BRAM PRZESUWNYCH I SKRZYDŁOWYCH
- (SK) DORAZ SPODNÝ PRE POSUVNÚ A KRIDLOVÚ BRÁNU, K PRISKRUTKOVANIU
- (RO) OPRITOR CURSĂ, FIX, PENTRU UȘILE GLISANTE BATEANTE
- (HR) GRANIČNIK, UGRADNJA ZAVRTNIMA, ZA KLIZNA I KRILNA DVORIŠNA VRATA
- (SLO) ZAUSTAVLJALNIK, ZA PRIVITJE Z VIJAKOM, ZA DRŠNA IN KRILNA VRATA



Art.	D1	B	A	C	J	K	L	M	N	S	1pc		
	o											kg	pcs
ES 40PN	29	93	80	24,5	9	68	96	13	55	4	0,58	10	5,8
ES 50PN	39	110	95	39	11	84	114	15	65	4	0,88	5	4,4