

ZN-T95

Сетевая камера для определения температуры тела



- Алгоритм определения температуры
- Двойная линза (тепловая + видимый свет)
- Эффективные пиксели: 384x288
- Тепловая чувствительность: ≤ 60 мК
- Тепловизор: 9,1 мм фиксированный объектив
- Объектив видимого спектра: 8 мм
- Точность: $\pm 0,3$ °C
- Обнаружение тепла (до 22 целей)
- Время отклика: ≤ 50 мс

Спецификация

Тепловизионная камера	
Тип детектора	Неохлаждаемый микроболومتر IRFPA
Эффективные пиксели	384x288
Размер пикселя	17 мкм
Чувствительность (NETD)	≤ 60 мК @F1.0, 300K
Диапазон	8 ~ 14 мкм
Настройка изображения	Полярность LUT / DVE / Зеркало / FCC / 3D DNR Яркость / Контрастность / ROI
Цветовой режим	Black-Heat, White-Heat, Радуга,
Тепловизионная камера: объектив	
Объектив	Фиксированный
Фокус	Ручной
Фокальное расстояние	9,1 мм
Ирис	F1.2
Угол обзора	Г: 39°, В: 30°
Камера видимого спектра	
Сенсор	1/2.8" Sony CMOS
Разрешение	1920x1080
Скорость затвора	1/50 ~ 1/64,000 сек
Динамический диапазон	WDR 120 дБ
Минимальное освещение	Цвет: 0.1Люкс @(F1.2, AGC ON) ЧБ: 0.01Люкс @(F1.2, AGC ON)
Сингал/шум	более 55 дБ
Фокальное расстояние	8 мм
Макс. апертура	F1.4
Угол обзора	105° ~ 32°



Черное тело	
Диапазон температур:	5-100°C
Шаг установки температуры	0,1°C
Точность	± 0.2 °C при 36°C
Стабильность:	$\pm (0,1-0,3)$ °C/ч
Коэффициент эмиссии	0,97 \pm 0,02
Питание	AC100-240В, 260 Вт
Рабочая температура	0-40°C, влажность $\leq 80\%$
Площадь излучения:	100 x80 мм

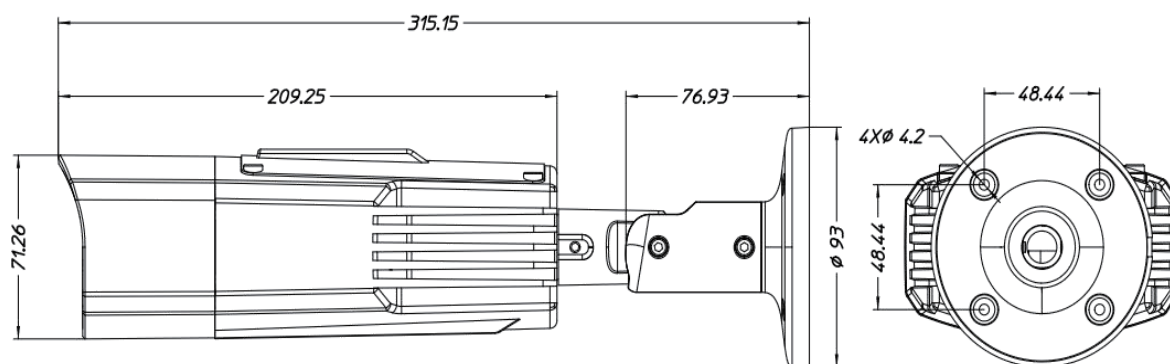
Видео и аудио	
Компрессия	H.265, H.264, MJPEG
Частота кадров	NTSC/PAL: Основной: 1920x1080 @25/30fps Дополнительный: D1@25/30fps
Контроль битрейта	CBR / VBR
Битрейт	Видимый спектр: Основной: 16Kbps~8Mbps Дополнительный: 16Kbps ~ 8Mbps
Область интересов	4 зоны
Цифровое увеличение	16 x
Зеркало	да
Антитуман	да
Определение движения	да
Маскировка	4 зоны
DVE Улучшение	да
Сжатие звука	G.711, AMR, RAW_PCM (опция)
Интеллект	
Тревога	Обнаружение движения, Температурная сигнализация
IVS	Интеллектуальное обнаружение, периметр, линия, двойная линия, оставленный объект, удаленный объект
Обнаружение температуры	
Режим	Мониторинг температуры тела
Предустановки	22
Тревога	За пределами допустимого диапазона/ разница температур
Точность	≤0.3°C
Время отклика	≤50 мс
Диапазон	30°C ~ 45°C
Отображение температуры	Если заданная температура > 5 °C, отображается абсолютное значение температуры; Если заданная температура ≤5 °C, отображается относительная температуры (DEV = максимальное - среднее)

Сеть	
Ethernet	RJ-45 (10 / 100Base-T)
Протоколы	IPv4 / IPv6, HTTP, RTSP / RTP / RTCP, TCP / UDP, DHCP, DNS, PPPOE, SMTP, SIP, 802.1x
Дополнительно	ONVIF, CGI, SDK
Потоковый метод	Unicast
Максимум пользователей	8
Веб-просмотрщик	<IE11, Chrome, Firefox
Языки	Английский, русский, французский, чешский, венгерский
Интерфейс	
Ethernet	1 Ethernet (10 / 100 Base-T) RJ-45
Аудио	Встроенный динамик
Тревога	2 входа, 2 выхода
RS485	да
BNC выход	нет
Прочее	
Питание	DC12В / POE (IEEE 802.3af)
Потребляемая мощность	< 10 Вт
Рабочая температура	-20°C ~ 50°C
Влажность	0 ~ 90% RH
Сертификаты	CE / FCC
Класс защиты	IP65
Корпус	металл
Размеры	315 x49x71 мм
Вес нетто	2,6 кг

Черное тело

Температурный диапазон	5°C ~ 100°C
Площадь излучателя	100 x 80 мм
Разрешение	0.1°C
Точность	±0.2°C (@36°C)
Стабильность	±(0.1~ 0.3°C)/60 мин
Испускательная способность	0.97±0.02
Питание	AC100 ~ 240В
Рабочая температура	0°C ~ 40°C / ≤80%RH
Размеры	195 x 150 x 110 мм
Вес	1 кг

Размеры (мм)



Официальное представительство "ZKTECO CO.,LTD" в России и СНГ: Тел. +7 (495) 132-31-33.

107078, г. Москва, ул. Новорязанская, д.18, стр. 5.

www.zkteco.ru

www.zkteco.com

