

Считыватель дальнего действия SAAT-I801M

Паспорт и руководство пользователя

Оглавление

ГЛАВА 1. ВВЕДЕНИЕ	3
1.1. Назначение.....	3
1.2. Технические параметры.....	3
ГЛАВА 2. УПАКОВКА И КОМПЛЕКТАЦИЯ.....	4
6.1. Упаковка продукта.....	4
6.2. Комплектация	4
ГЛАВА 3. ОПИСАНИЕ СЧИТЫВАТЕЛЯ	4
2.1. Внешний вид и габариты считывателя	4
2.2. Спецификация разъемов считывателя	4
ГЛАВА 4. УСТАНОВКА И ОТЛАДКА	5
3.1. Безопасность	5
3.2. Подготовка к установке	5
3.2.1. Рекомендации по установке.....	5
3.2.2. Возможные источники радиопомех, оказывающие влияние на работу считывателя.....	6
3.2.3. Причины ухудшения радиосигнала	6
3.2.4. Способы оптимизации	6
3.3. Порядок установки	7
3.3.1. Крепление считывателя	7
3.3.2. Подключение	7
3.3.3. Схема и порядок подключения SAAT-I801M к контроллерам PERCo.....	9
3.4. Порядок работы со считывателем и радиочастотными метками	10
3.4.1. Приложение «WriteTag»	10
ГЛАВА 5. ВОЗМОЖНЫЕ НЕИСПРАВНОСТИ	11
ГЛАВА 6. ТРАНСПОРТИРОВКА И ХРАНЕНИЕ	12
5.1. Требования к транспортировке.....	12
5.2. Требования к хранению	12
ГЛАВА 7. ГАРАНТИЙНЫЕ ОБЯЗАТЕЛЬСТВА.....	12
Контактная информация	13
ГАРАНТИЙНЫЙ ТАЛОН	14

ГЛАВА 1. ВВЕДЕНИЕ

Настоящее руководство пользователя содержит сведения, необходимые для монтажа, эксплуатации и технического обслуживания считывателя серии SAAT-I801M (далее – *считыватель*), а также работы с радиочастотными метками (далее – *транспондерами*), используемыми совместно со считывателем.

Монтаж и техническое обслуживание должны проводиться лицами, полностью изучившими настоящее *Руководство* и имеющими определенный уровень знаний в области компьютерных и RFID-систем.

1.1. Назначение

Считыватель разработан специально для чтения/записи транспондеров стандарта ISO/IEK18000-6B и ISO/IEK18000-6C. Предназначен для использования на пунктах контроля проезда транспорта.

1.2. Технические параметры

Технический параметр	Описание
Диапазон рабочих частот	865-920МГц (ISO18000-6B, ISO18000-6C),
Методы передачи сигнала	FHSS (псевдослучайная перестройка рабочей частоты) или фиксированная частота
Количество фиксированных частот	16
Скорость передачи	40 Кбит/с
Антенна	Встроенная с круговой поляризацией, коэффициент усиления 8 dBi
Вид модуляции	Амплитудная
Выходная мощность	+20 - +30дБм (50Ω), с шагом в 1дБм
Дальность считывания	0-8 м
Дальность записи	0-3 м
Интерфейс связи	RS-232 ¹ , Wiegand-26, Ethernet (10/100 Mbps)
Индикация режимов работы	Встроенный зуммер, световые индикаторы (питание / антенна / чтение-передача данных)
Источник питания	12V 3ADC
Потребляемая мощность	не более 10 Вт
Габаритные размеры (Д×Ш×В)	250×250×76.5 мм
Вес	не более 2.0 кг
Степень защиты оболочки	IP55
Температурные условия работы	-40°C-+60°C
Температурные условия хранения	-40°C-+80°C
Влажность	5%-80% (без конденсата)



Внимание!

На производстве считыватель настроен на рабочий диапазон частот излучения 866-868 МГц считывателя, что соответствует местным ограничениям использования радиочастотного спектра в РФ для устройств идентификации (РЧ меток).

При необходимости изменить частотные характеристики обращайтесь в техподдержку компании PERCo. **Не рекомендуется** самостоятельно использовать ПО, скачанное с сайтов других производителей подобных считывателей, во избежание некорректной работы изделия.

¹ Разъем RS-232 также задействован для связи по интерфейсу Wiegand-26

ГЛАВА 2. УПАКОВКА И КОМПЛЕКТАЦИЯ

6.1. Упаковка продукта

Поскольку в ящик упаковки вкладывается противоударный материал, **SAAT-I801M** может транспортироваться различными способами.



Примечание:

Для дальнейшего хранения и транспортировки рекомендуется сохранить упаковочный материал после его вскрытия.

6.2. Комплектация

Помимо основного считывающего устройства **SAAT-I801M**, в комплект поставки также включены дополнительные устройства и запасные части. Проверьте наличие деталей по следующей таблице:

Комплект поставки

№ п.п.	Название	Единица измерения	Количество
1	Считыватель I801M	шт.	01
2	Сетевой штекер 12В/3А типа XS12	шт.	01
3	Сетевой LC-фильтр DL-10DX1 10А	шт.	01
4	Стандартный кабель <i>Ethernet</i>	шт.	01
5	Кабель RS-232	шт.	01
6	Кронштейн для установки	шт.	01

Если обнаружится недокомплект или повреждения – вовремя обратитесь к поставщику оборудования.

ГЛАВА 3. ОПИСАНИЕ СЧИТЫВАТЕЛЯ

2.1. Внешний вид и габариты считывателя

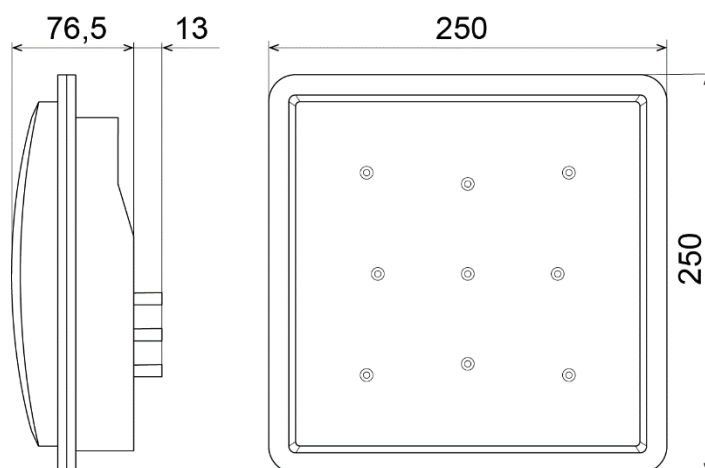


Рисунок 1. Схема и габариты считывателя

Считыватель оснащен следующими индикаторами: индикация питания, индикация выхода порта антенны, индикация считывания транспондера и передачи данных. Также считыватель оборудован зуммером для индикации режима работы считывателя.

2.2. Спецификация разъемов считывателя

Считыватель имеет разъем для кабеля питания и разъемы связи с компьютером или контроллером СКУД. Разъемы передней панели изображены на рисунке 2.

Вид снизу

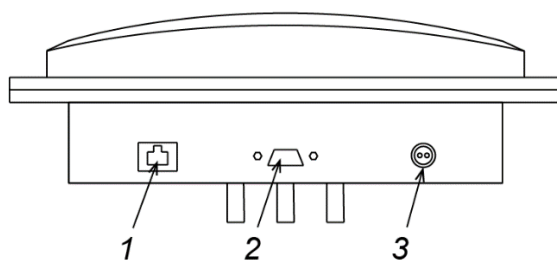


Рисунок 2. Разъемы передней панели

Обозначения на рисунке:

- “1” — разъем *Ethernet*, стандартный RJ-45, с индикатором статуса сети:
 - желтый — наличие связи с сетью,
 - зеленый мигающий — идет обмен данными.
- “2” — разъем *RS-232 / Wiegand*, типа DB9.
- “3” — разъем питания, типа XS-12.

Для связи считывателя с контроллером СКУД используется разъем *RS-232* с выводом данных по интерфейсу *Wiegand*, для этой цели необходимо использовать штатный кабель из комплекта поставки. Назначение жил кабеля определяется по их цветам в соответствии с маркировкой, указанной на отдельном листе в комплекте поставки, или в соответствии с рис. 4.

Для соединения с ПК с целью настройки параметров считывателя или для перезаписи данных на транспондеры используются разъемы:

- стандартный серийный порт *RS-232*, поддерживает скорость передачи 9600-115200 бит/с;
- стандартный разъем *Ethernet 10M/100M Base-T*.

ГЛАВА 4. УСТАНОВКА И ОТЛАДКА

3.1. Безопасность



Внимание!

Антенна считывателя не должна быть направлена на места длительного нахождения людей.

Устройство считывателя **SAAT-I801M** соответствует национальным требованиям в части норм влияния радиоустройств на организм человека. Однако, на практике пользователю не следует оставаться вблизи поля действия радиочастот считывателя на долгое время.



Внимание!

К использованию радиоустройств в больницах и аэропортах применяются особые требования. Если вы хотите использовать устройство RFID в таких условиях, то предварительно ознакомьтесь с ограничениями по использованию радиоустройств в этих местах. Крайне рекомендуется для тестирования частоты и силы сигнала приглашать специалистов по тестированию радиоустройств со специализированным для этого оборудованием.

3.2. Подготовка к установке

3.2.1. Рекомендации по установке

Перед установкой считывателя рекомендуется:

- Проверить его состояние, комплектность и работоспособность.
- Обеспечить хорошее заземление прибора.
- При установке на улице место расположения считывателя защитить от возможных осадков и солнца.
- Заранее спроектировать рациональное расположение всех элементов системы и приобрести необходимое количество кабеля.

- Руководствоваться ограничениями протяженности и рекомендуемыми типами кабеля; если предполагается использования релейного оборудования, то необходимо принять во внимание общую длину линии и задержку в передаче данных.
- Проверить, нет ли возможных препятствий для радиовидимости между считывателем и транспондером, например, блокирующих или отражающих металлических предметов.
- Внимательно осмотреть место установки на предмет наличия электромагнитного излучения, а также проверить его на предмет ограничений на установку радиооборудования (например, в больницах, аэропортах). Учитывая, что диапазон работы устройства совпадает с частотой стандартной станции GSM, рекомендуется получить консультацию у специалистов ГКРЧ.
- Если устанавливается несколько считывателей поблизости друг от друга (менее 10 метров), необходимо использовать программное разделение их работы по времени при помощи возможностей контроллера СКУД. В противном случае учитывайте дальность считывания используемых транспондеров (расстояние между считывателями должно быть заведомо больше дальности считывания используемых транспондеров) и возможное ухудшение дальности считывания из-за их взаимного влияния.

3.2.2. Возможные источники радиопомех, оказывающие влияние на работу считывателя

Источниками помех сигнала могут являться:

- другие радиочастотные системы, работающие в диапазоне 800МГц-1ГГц (например, GSM станции);
- пульты ДУ, устройства связи и другие беспроводные устройства;
- радиочастотные волны от крупного электромеханического оборудования (линии электропередачи).

Все эти факторы должны быть исключены, или их воздействие сокращено, например, сменой частоты сигнала считывателя и антенны или установкой дополнительного фильтра.



Внимание!

При необходимости изменить частотные характеристики обращайтесь за консультацией в техподдержку компании PERCo.

3.2.3. Причины ухудшения радиосигнала

Причиной неустойчивой работы считывателя или недостаточной дальности считывания может явиться наличие препятствий на пути передачи радиосигнала.

Препятствиями для передачи радиочастотного сигнала могут быть:

- Закрытые пространства, ограниченные бетонными стенами, полом, потолком.
- Металлические предметы поблизости антенны, как, например, электромеханические устройства, конструкции из железа и т.д.
- Большие объемы воды и других жидкостей рядом с антенной или транспондером.

3.2.4. Способы оптимизации

Так как сделать точный прогноз того, как поведет себя система считывания, сложно ввиду ряда причин (стабильность частоты сигнала, диаграмма направленности антенны, окружающая среда и т.д.), то установка любой RFID-система требует тщательного тестирования на практике и устранения дефектов на месте. Приведенные ниже рекомендации могут быть полезны для оптимизации системы в большинстве условий:

- Примите во внимание особенности радиочастотного излучения окружающего пространства, в том числе архитектурное пространство, использованные строительные материалы, крупногабаритные установки, расположенные поблизости, и металлические рамы. В различных радиочастотных условиях эффективность работы считывателя может быть повышенной или пониженной.
- В условиях работы с несколькими считывателями дальность считывания может быть ниже заявленной.
- Обратите внимание, что транспондер RFID должен оставаться в поле считывания не менее 10 мс.

- Направление поляризации антенны имеет большое влияние на расстояние передачи сигнала. Поэтому считыватель должен вешаться, как правило, вертикально, разъемами вниз.
- Не допускайте контакта считывателя и транспондеров с химическими соединениями, такими как спирт, растворители и т.д., это может привести к его выходу из строя.

3.3. Порядок установки

3.3.1. Крепление считывателя

Для крепления считывателя на месте установки используйте монтажный кронштейн и монтажные принадлежности из комплекта поставки. Монтажный кронштейн может крепиться непосредственно на место установки или на трубу (столб) с использованием специальных резьбовых шпилек и хомутов (рис. 3). Штатный кронштейн позволяет изменять наклон считывателя до 20 градусов.

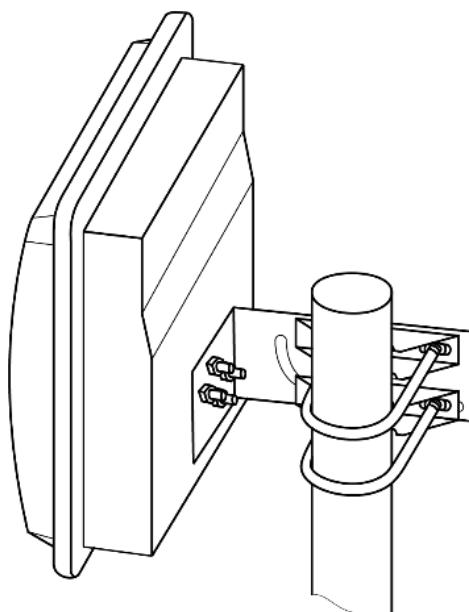


Рисунок 3. Схема установки считывателя

3.3.2. Подключение

Соединение с компьютером и контрольным оборудованием.

Считыватель имеет два интерфейса – *RS-232 / Wiegand* и *Ethernet*.

Последовательный порт *RS-232* используется для подключения на короткие расстояния (менее 5 м), и может напрямую быть подключен к компьютеру через специальный кабель. Также разъем используется для передачи считываемого кода по интерфейсу *Wiegand-26*.

В комплект поставки считывателя включен 1,5 метровый кабель *RS-232* для передачи данных. Порядок подключения кабеля изображен на рис. 4².

Порт *Ethernet* используется для подключений на большие расстояния (до 10 м) напрямую к разьему компьютера TCP/IP или с использованием сети *Ethernet* через сетевое оборудование.



Примечание:

Порт считывателя может автоматически определять тип используемой линии: по витой паре или по прямому каналу. Т.о. пользователь может использовать любой кабель для подключения к компьютеру и менять его.

² Порядок подключения может отличаться от указанного на рисунке; следуйте указаниям на схеме, вложенной в комплект поставки.

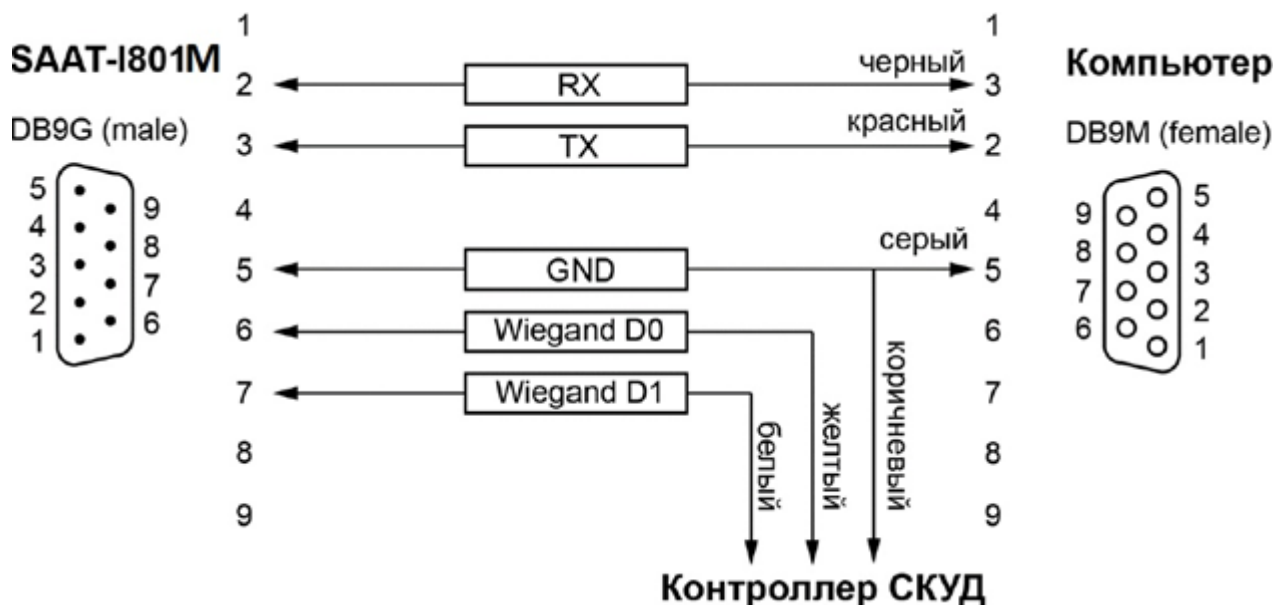


Рисунок 4. Подключение кабеля передачи данных RS-232

Подключение питания:



Внимание!

При подключении питания к считывателю **ОБЯЗАТЕЛЬНО** используйте сетевой LC-фильтр (идет в комплекте изделия) для подавления ВЧ-помех от считывателя, которые могут оказывать влияние на работу электронных устройств, чьи линии управления проложены совместно с кабелем питания **SAAT-I801M**. Он подключается непосредственно в линию питания считывателя.

- 1) Припаяйте штекер XS12 из комплекта поставки к кабелю питания 12V от блока питания, соблюдая полярность (см. рис. 5):



Рисунок 5. Подключение кабеля питания к считывателю (вид со стороны пайки)

- 2) Проверьте, что напряжение и частота электросети соответствуют TX блока питания;
- 3) Вставьте разъем XS12 в порт считывателя;
- 4) Включите блок питания в сеть. Должен загореться индикатор питания.



Примечание:

Силовой разъем считывателя представляет собой соединение высокой надежности, позволяющее легко подключать и отключать кабель. Ниже на рисунках 6 и 7 показаны подключение и отключение разъема питания.

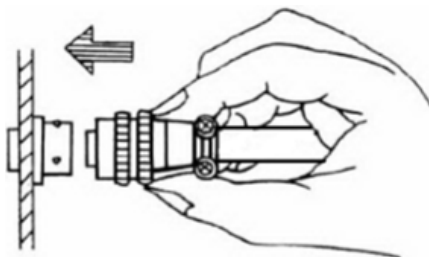


Рисунок 6. Подключение кабеля питания к считывателю

Возьмитесь за заднюю часть кабельной вилки и вставьте ее в разъем до щелчка. Вилка должна надежно зафиксироваться в разъеме.

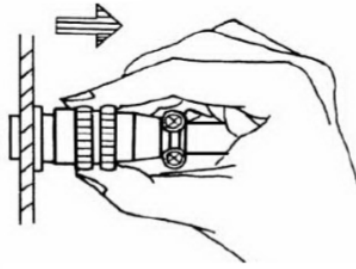


Рисунок 7. Отключение кабеля питания от считывателя

Возьмитесь за металлическое кольцо на ободке кабельной вилки и, потянув его на себя, вытяните вилку из разъема.

5) Когда считыватель включен в сеть, он сам запускается и идентифицирует систему. После инициализации сработает зуммер считывателя, все индикаторы на секунду загораются. Когда процесс инициализации завершен, считыватель переходит в дежурный режим.

При неуспешной инициализации зуммер произведет 5 коротких сигналов.



Примечание:

Штатные разъемы идут в комплекте изделия, в отдельной герметизации при использовании на улице не нуждаются.

3.3.3. Схема и порядок подключения SAAT-I801M к контроллерам PERCo

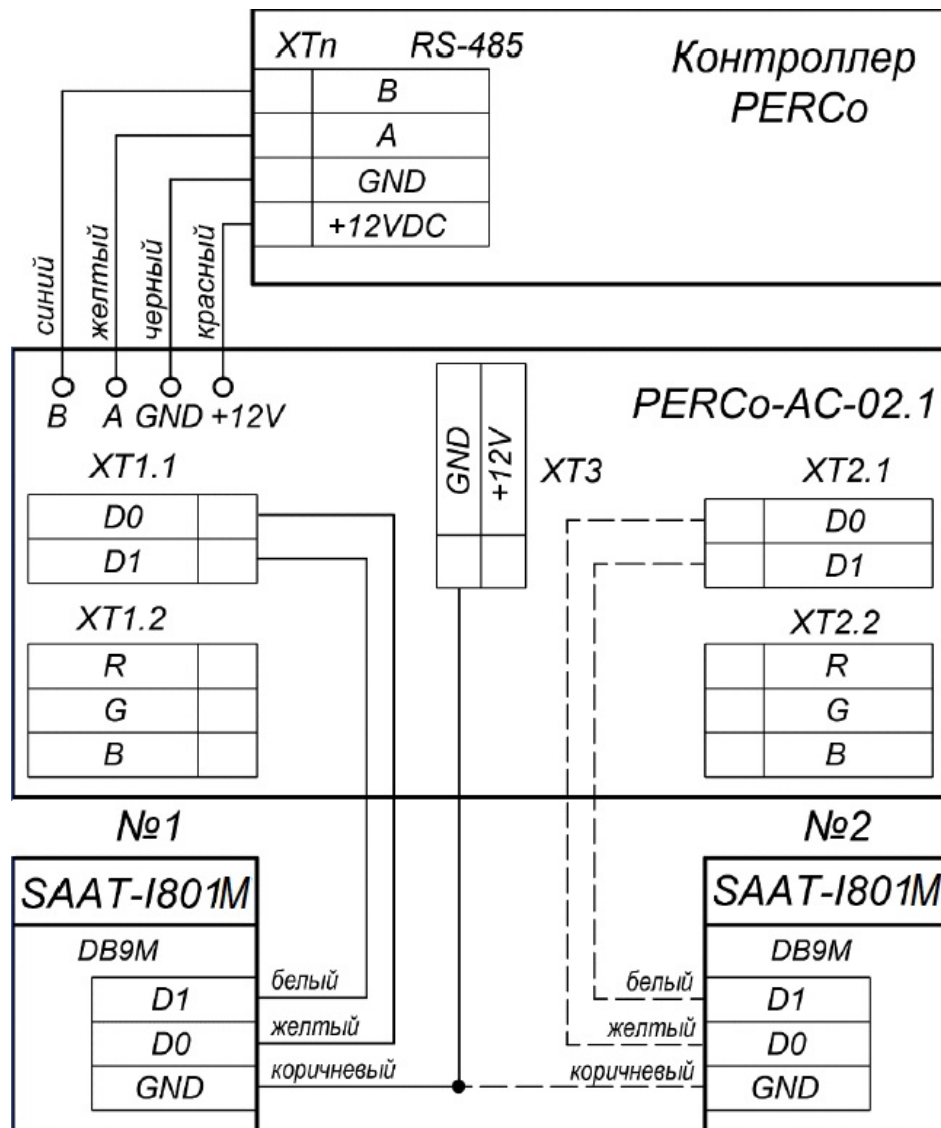


Рисунок 8. Типовая схема подключения считывателя SAAT-I801M к контроллерам PERCo

Считыватель SAAT-I801M подключается к контроллеру PERCo по интерфейсу *Wiegand* (через конвертер интерфейса **PERCo-AC-02.1**) в соответствии со схемой на рисунке 8. По умолчанию на производстве всем считывателям SAAT-I801M присваивается IP-адрес **192.168.0.238**.

Если считыватель не нуждается в дополнительной настройке сетевых параметров и уточнении рабочих частот с целью улучшения помехоустойчивости (см. раздел 4), то его можно эксплуатировать сразу после подключения, как обычный бесконтактный считыватель.

Работа с радиочастотными метками (транспондерами) в ПО систем **PERCo** аналогична работе с обычными картами доступа, при этом в качестве идентификатора будет использоваться код EPC радиочастотной метки (транспондера) для идентификаторов ISO18000-6C или неизменяемый UID для идентификаторов ISO18000-6B.

Код EPC в идентификаторах ISO18000-6C является перезаписываемым, порядок его записи описан в разделе 3.4.

3.4. Порядок работы со считывателем и радиочастотными метками



Внимание!

После работы с прикладным ПО необходимо выключить и снова включить считыватель.

Работа с идентификаторами ISO18000-6C в ПО систем **PERCo** аналогична работе с обычными картами доступа. Как правило, в качестве идентификатора используется код EPC радиочастотной метки (транспондера), как установленный на производстве, так и новый, записанный на метку при помощи приложения «WriteTag».

3.4.1. Приложение «WriteTag»

Приложение «WriteTag» позволяет производить групповую запись кода EPC на радиочастотные метки. Для работы с приложением «WriteTag» откройте файл *WriteTag.exe*. Откроется окно вида:

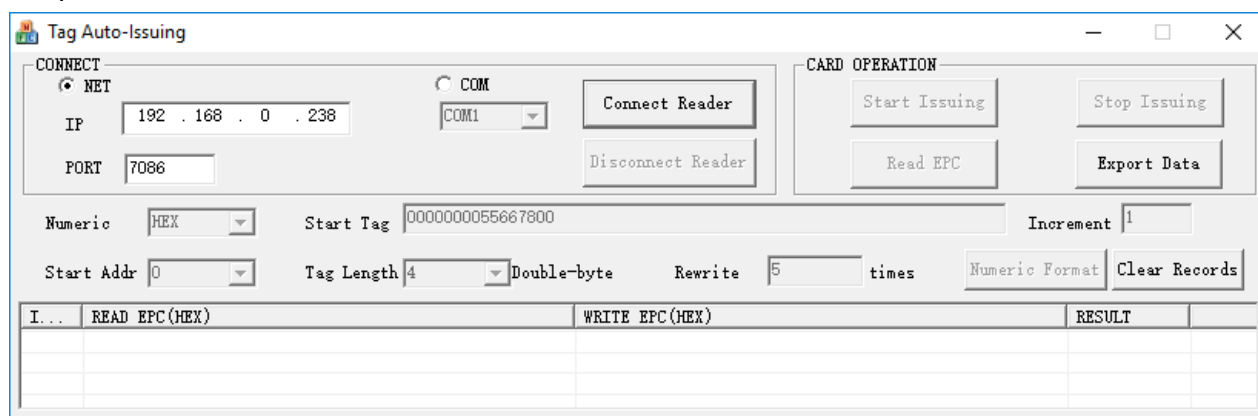


Рисунок 9. Рабочее окно приложения «WriteTag»

В поле «**CONNECT**» установите тип подключения считывателя к ПК – через *Ethernet* (“Net”) или через *RS-232* (“COM”), установите сетевые параметры считывателя или номер порта и нажмите кнопку «**Connect Reader**». После успешного соединения со считывателем в поле «**CARD OPERATION**» станут доступными кнопки «**Start Issuing**» (Начать выдачу) и «**Read EPC**» (Считать код EPC), а также параметры остальной рабочей области приложения:

- в строке «**Numeric**» выбирается вид представления кода метки в таблице (**HEX** – 16-ричный или **DEC** – десятичный),
- в строке «**Start Tag**» – начальный номер групповой выдачи номеров меток,
- в строке «**Increment**» – значение шага между номерами соседних меток (в 16-ричном виде),
- в строке «**Start Addr**» задается количество первых пустых байтов номера EPC,
- в строке «**Tag Length**» – длина кода (в двойных байтах),
- в строке «**Rewrite times**» – количество попыток перезаписи.

Для начала групповой записи нажмите кнопку «**Start Issuing**», затем поднесите по порядку записываемые метки (транспондеры), при поднесении в них будет записываться новый код

EPS, начиная с начального номера «**Start Tag**» с шагом, равным значению «**Increment**». По окончании записи нажмите кнопку «**Stop Issuing**» (Закончить выдачу). Также имеется возможность экспорта данных в файл текстового формата при помощи кнопки «**Export Data**». Кнопка «**Clear Records**» используется для удаления информации из таблицы. Проверить записанную на карты информацию можно при помощи кнопки «**Read EP**». По окончании работы со считывателем нажмите кнопку «**Disconnect Reader**».

ГЛАВА 5. ВОЗМОЖНЫЕ НЕИСПРАВНОСТИ

Анализ распространенных ошибок и способы их разрешения

1) При включении в электросеть световой индикатор питания не горит.

- Проверьте подключение блока питания к электросети.
- Проверьте состояние силового кабеля и разъема подключения к считывателю.
- Если все индикаторы горят, кроме индикатора о подключении к сети, это говорит о том, что возникшая проблема - аппаратная. Отключите электропитание и свяжитесь со службой технической поддержки производителя или его официального дилера.

2) После подключения к ПК через RS-232 не удается произвести запуск программного обеспечения.

- Проверьте правильность и состояние подключения линии. Рекомендуется переподключить кабель последовательного соединения к компьютеру.
- Проверьте исправность соединительного кабеля, при необходимости используйте мультиметр.
- Проверьте, не оборудованы ли компьютер или контроллер несколькими портами последовательного соединения; убедитесь, что программное обеспечение выбирает верный номер порта.
- Проверьте соответствие и правильность установок параметров связи канала и считывателя.
- Проверьте исправность последовательного порта. Используйте последовательный порт другого компьютера, чтобы протестировать работу устройств.

3) После подключения к ПК через *Ethernet*, не удается произвести запуск программного обеспечения.

- Проверьте подключение линии *Ethernet*. Рекомендуется переподключить *Ethernet* к компьютеру.
- Проверьте целостность кабеля подключения *Ethernet*: используйте другое устройство *Ethernet* или сетевое оборудование.
- Считыватель оснащен функцией "AUTO-MIX", он может автоматически определять характеристики линии и переключать параметры. Однако, возможен сбой функции идентификации (например, помехи из-за слишком большой длины линии). Используйте прямое соединение между считывателем и концентратором. Используйте витую линию между считывателем и компьютером.
- Считыватель поддерживает функцию "ping". Пользователь может использовать команду "ping xxx.xxx.xxx.xxx -t" для проверки соединения между считывателем и сетью. "xxx.xxx.xxx.xxx" – это IP-адрес считывателя.
- Убедитесь, что настройки *Ethernet* компьютера и считывателя совпадают. Это значит, что IP-адрес использует ту же маску сети в том же сегменте.
- Убедитесь, что файерволы, установленные на компьютере, роутере или модеме позволяют использовать ПО считывателя и порт. В противном случае откройте порт или используйте другой.

5) При поднесении транспондера не происходит считывания идентификатора.

- Проверьте, горит ли индикатор антенны на панели считывателя красным светом. Если да, то антенна включена. Внесите транспондер в поле считывателя, должен загореться индикатор модуляции, значит, считыватель выполнил считывание кода с транспондера. Если нет, то устраните неисправность способами, перечисленными ниже. Если индикатор антенны горит зеленым светом, это может означать, что считыватель не перешел в рабочий режим после работы с ПО – необходимо перезапустить его.

- Убедитесь, что поверхность транспондера параллельна поверхности антенны. Большинство антенн должны находиться в параллельной позиции для осуществления считывания на дальних расстояниях. Вертикальная позиция не допустима.
- Убедитесь, что это транспондер стандарта ISO18000-6C(B).
- Убедитесь, что транспондер не поврежден. Поменяйте на другой транспондер для тестирования.

ГЛАВА 6. ТРАНСПОРТИРОВКА И ХРАНЕНИЕ

5.1. Требования к транспортировке

Устройство считывателя и его упаковка соответствуют требованиям, предъявляемым к электронным устройствам, отправляемым автомобильным, железнодорожным, авиационным и водным транспортом.

5.2. Требования к хранению

Длительное хранение считывателя **SAAT-I801M** в помещении должно производиться при выполнении следующих условий:

- температура: от -40°C до +80°C ;
- относительная влажность: не более 80% (без конденсата) ;
- отсутствие паров кислот, щелочей, а также газов, вызывающих коррозию.

ГЛАВА 7. ГАРАНТИЙНЫЕ ОБЯЗАТЕЛЬСТВА

Компания PERCo гарантирует соответствие изделия **SAAT-I801M** требованиям безопасности и электромагнитной совместимости и при соблюдении Покупателем правил хранения, монтажа и эксплуатации, изложенных в данном Руководстве.

Гарантийный срок эксплуатации изделия составляет **1 (один) год** с даты продажи. В случае отсутствия даты продажи в паспорте на изделие срок гарантии исчисляется от даты выпуска изделия, обозначенной в паспорте и на этикетке изделия.

Все претензии по количеству, комплектности и дефектам внешнего вида поставленного товара принимаются компанией PERCo в письменной форме в срок не позднее 5 (пяти) рабочих дней с момента получения товара Покупателем.

В случае несоблюдения вышеуказанного срока претензии к поставленному товару по перечисленным основаниям не принимаются.

Гарантия не распространяется:

- на изделия, узлы и блоки:
 - имеющие механические повреждения корпуса, приведшие к выходу из строя изделия;
 - имеющие следы постороннего вмешательства или ремонта лицами, не уполномоченными компанией PERCo;
 - имеющие несанкционированные изготовителем изменения конструкции или комплектующих изделий;
 - имеющие повреждения, вызванные обстоятельствами непреодолимой силы (стихийные бедствия, вандализм, и т.п.) или, если неисправности произошли вследствие действия сторонних обстоятельств (скачков напряжения электропитания, электрических разрядов и т.д.);
- на предохранители блоков управления, аккумуляторы, гальванические элементы и другие узлы, замену которых в соответствии с эксплуатационной документацией производит Покупатель.

В максимальной степени, допустимой действующим законодательством, PERCo не несет ответственности ни за какие прямые или косвенные убытки Покупателя, включая убытки от потери прибыли, упущенную выгоду, убытки от потери информации, убытки от простоя и т.п., связанные с использованием или невозможностью использования оборудования и программного обеспечения, в том числе из-за возможных ошибок или сбоев в работе программного обеспечения.

В течение гарантийного срока производится бесплатный ремонт изделия в мастерской компании PERCo или в сертифицированных сервисных центрах PERCo, перечень которых приведен на сайте компании и в паспортах на изделия. PERCo оставляет за собой право отремонтировать неисправное изделие или заменить его на исправное. Срок ремонта определяется PERCo при сдаче оборудования в ремонт. Расходы по транспортировке изделия к месту ремонта и обратно несет Покупатель, если иное не оговорено в договоре на поставку изделия. Расходы по отправке потребителю из ремонта малогабаритных изделий массой не более 5 кг по России в пределах простого тарифа почты России несет компания PERCo.

В целях сокращения срока ремонта перед отправкой изделия в ремонт Покупателю необходимо проинформировать специалиста Департамента Сервисного Обслуживания PERCo о проблеме, возникшей при эксплуатации изделия, и причинах его отправки в ремонт. При этом необходимо заполнить бланк рекламации и отправить его по электронной почте с сайта PERCo, или сообщить необходимые данные специалисту Департамента Сервисного Обслуживания PERCo для заполнения им бланка возврата. PERCo оставляет за собой право не принимать в ремонт изделия у Покупателей, не заполнивших бланк рекламации изделия.

Выезд и обслуживание изделий на месте установки не входит в гарантийные обязательства PERCo и осуществляется специалистами сервисных центров за отдельную плату.

Если в результате проведенной изготовителем экспертизы рекламационного изделия дефекты не обнаружатся, то Покупатель должен будет оплатить расходы изготовителя на экспертизу.

За исключением гарантий, указанных выше, PERCo не предоставляет никаких других гарантий относительно совместимости покупаемого изделия с программным обеспечением или изделиями производства других компаний или гарантий годности для конкретной цели, не предусмотренной эксплуатационной документацией на это изделие.

Гарантией не предусматриваются претензии относительно технических параметров изделий, если они соответствуют указанным предприятием-изготовителем. PERCo не гарантирует, что покупаемые Вами изделия отвечают Вашим требованиям и ожиданиям.

Данный товар относится к технически сложным товарам, поэтому PERCo не принимает обратно исправное оборудование, если оно по каким-либо причинам не подошло Покупателю.

Контактная информация

Производитель: ООО «ПЭРКО»

Адрес: 194021, Россия, Санкт-Петербург, Политехническая улица, дом 4, корпус 2

Call-центр: 8-800-333-52-53 (бесплатно). Телефон: (812) 247-04-57

Телефоны техподдержки: 8-800-775-37-05 (бесплатно), (812) 247-04-55

Mail: system@perco.ru, сайт: <http://www.perco.ru>

ГАРАНТИЙНЫЙ ТАЛОН



Считыватель дальнего действия SAAT-I801M

Серийный номер									
----------------	--	--	--	--	--	--	--	--	--

Дата выпуска: _____ 20__ года

Штамп службы технического контроля:

Дата продажи: « » _____ 20__ года

(подпись, штамп)



Линия отреза

Отрывной талон на гарантийный ремонт



Считыватель дальнего действия SAAT-I801M

Серийный номер									
----------------	--	--	--	--	--	--	--	--	--

Дата выпуска: _____ 20__ года

Штамп службы технического контроля:

Дата продажи: « » _____ 20__ года

(подпись, штамп)

