

SF&T

РУКОВОДСТВО ПО ЭКСПЛУАТАЦИИ

Промышленный миниатюрный
медиаконвертер Fast Ethernet

SF-100-11X/I



Прежде чем приступить к эксплуатации изделия
внимательно прочтите настоящее руководство

Составил: Иванов Ю.

www.smartfiber.ru

Назначение

Медиаконвертер SF-100-11X/I предназначен для передачи по сетям Fast Ethernet данных со скоростью 100 Мбит/с по линиям ВОЛС. Расстояние передачи, количество и тип оптических волокон будут зависеть от характеристик используемого SFP-модуля (не комплектуется). Медиаконвертер имеет компактный размер, широкий диапазон входного напряжения и рабочих температур. Повышенный класс защиты (IP40) и удобство монтажа позволяют использовать его в условиях промышленной эксплуатации.

Комплектация*

1. Медиаконвертер SF-100-11X/I – 1 шт.
2. Монтажный комплект – 1шт.
3. Съёмная клеммная колодка 3-pin – 1шт.
4. Руководство по эксплуатации – 1 шт.
5. Упаковка – 1 шт.

Особенности

- Скорость передачи данных: до 100Мбит/с;
- Автоматическое определение MDI/MDIX;
- Управление потоком передачи данных (Flow Control and Back Pressure);
- Размер таблицы MAC-адресов: 1К;
- Буфер встроенной памяти: 1Мбит;
- Поддержка технологии ретрансляции состояния линии связи (Link Fault Path-through - LFP);
- Широкий диапазон входного напряжения:
DC 12...60V, AC 18...36V;
- Защита от скачков напряжения на входе питания;
- Защита медного порта от статического напряжения (ESD);
- Имеет небольшие размеры и удобное крепление (на dip-рейку и на стену);
- Широкий диапазон рабочих температур: -40...+75°C;
- Класс защиты: IP40. Подходит для использования в промышленной среде.

Внешний вид. Габариты.

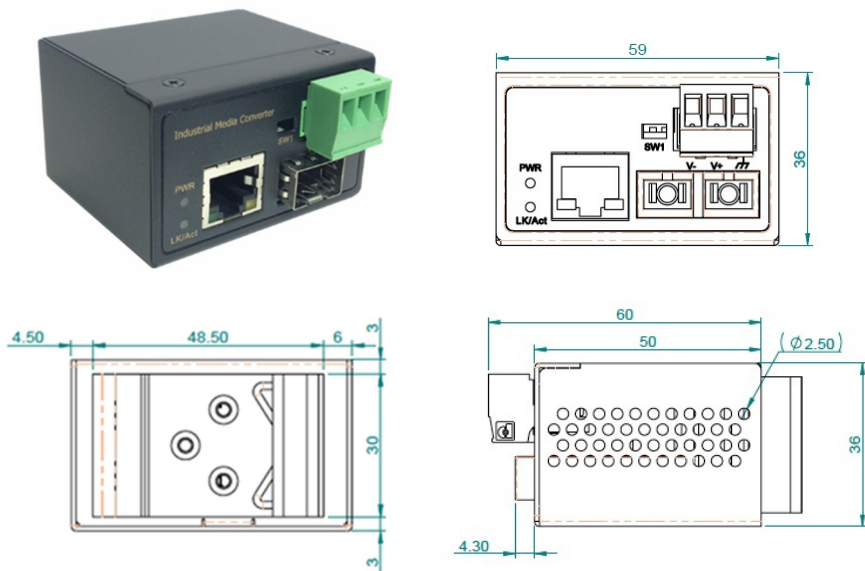


Рис. 1 Внешний вид и габариты SF-100-11X/I

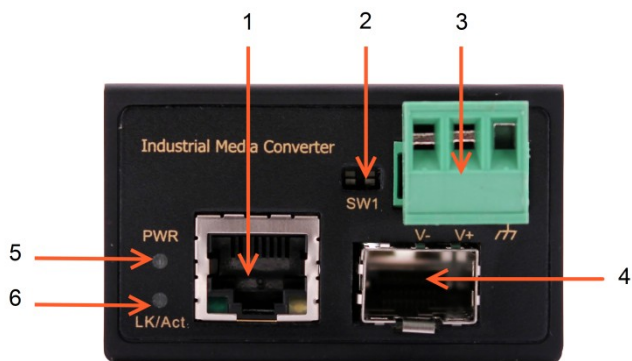


Рис. 2 Разъемы и индикаторы панели подключения SF-100-11X/I

Табл. 1 Назначение разъемов и индикаторов SF-100-11X/I

№№	Назначение
1	Разъем подключения IP-оборудования
2	Dir-переключатель вкл/выкл функции LFP
3	Клеммная колодка подключения питания и кабеля заземления
4	SFP-слот
5	Индикатор наличия питания. Горит – питание подается. Не горит – питание отсутствует.
6	Индикатор активности оптического порта. Горит – оптический кабель подключен. Мигает – осуществляется передача данных.

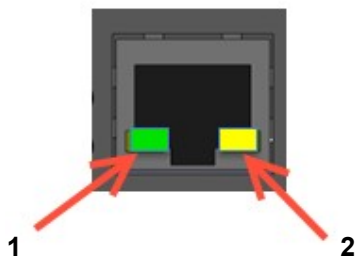


Рис. 3 Индикация разъема RJ-45

Табл.2 Значение индикаторов разъема RJ-45

№№	Значение
1	Зеленый. Горит – IP-оборудование подключено. Мигает – осуществляется передача данных.
2	Оранжевый. Мигает – осуществляется передача данных со скоростью 100Мбит/с. Не горит – 10Мбит/с

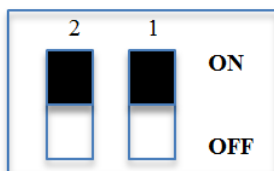


Рис. 4 Dip-переключатель вкл/выкл функции LFP

Табл. 3 Значение положений dip-переключателя

DIP 1	ON (вкл.)	Режим «Converter». Данные передаются на другой порт минуя буфер
	OFF (выкл)	Режим «Switch». Данные сохраняются в буфер и только затем передаются дальше
DIP 2	ON (вкл.)	Функция LFP включена
	OFF (выкл)	Функция LFP отключена (по умолчанию)

LFP (Link Fault Pass- through)

Применение данной технологии позволяет отследить «падение» «линки» на оптической линии, так как медный порт, которым непосредственно медиаконвертер связан с коммутатором тоже «падает» (таб.4).

Таб. 4 Состояние индикаторов работоспособности портов. LFP включена.

Состояние линии UTP	Состояние оптической линии	Индикатор «линка», порт UTP	Индикатор «линка», оптический порт
На другой стороне линии ЕСТЬ работающее устройство	Линия повреждена, или на другой стороне НЕТ работающего устройства	Нет	Нет

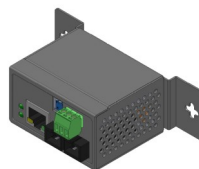
Линия повреждена, или на другой стороне НЕТ работающего устройства	На другой стороне линии ЕСТЬ работающее устройство	Нет	Нет
На другой стороне линии ЕСТЬ работающее устройство	На другой стороне линии ЕСТЬ работающее устройство	Да	Да

Монтаж

SF-100-11X/I может быть установлен на din-рейку или прикреплен на стену. Крепеж для обоих вариантов монтажа входит в комплект поставки изделия (рис.4. А, Б).



А



Б

Рис. 5 Варианты крепления SF-100-11X/I

Схема подключения



Рис. 6 Схема подключения SF-100-11X/I

Внимание

Перед установкой и удалением SFP-модуля убедитесь, что устройство обесточено (клеммная колодка снята).

Порядок подключения:

1. Отсоедините клеммную колодку от устройства.
2. Подсоедините кабели питания и заземления к клеммной колодке.
3. Вставьте SFP-модуль в SFP-слот медиаконвертера.
4. Подсоедините оптический кабель к SFP-модулю.
5. Соедините медиаконвертер с оконечным IP-оборудованием.
6. Установите клеммную колодку на место.
7. Подайте электропитание на устройство.

Внимание

Подключение медиаконвертера к источнику питания с напряжением выше значений, заявленных производителем, может привести к выводу изделия из строя.

Технические характеристики

Модель		SF-100-11X/I
Стандарты Ethernet		IEEE 802.3 10Base-T Ethernet IEEE 802.3u 100Base-TX Fast Ethernet IEEE 802.3u 100Base-FX Fast Ethernet IEEE802.3x Flow Control and Back Pressure IEEE 802.1Q
Скорость передачи данных		10/100 Мбит/с
Способ передачи данных		Дуплекс, полудуплекс.
Разъемы	Медный порт	RJ45x1
	Оптический порт	Слот SFPx1
	Питание	Клемм.(винт) 3-pin

Питание	DC 12...60V, до 120мА AC 18...36V, до 80мА
Потребляемая мощность	1.44Вт
Защита от скачков напряжения на входе питания	
Защита медного порта от статического напряжения (ESD);	
Материал корпуса	Алюминий
Класс защиты	IP40
Рабочая температура	-40...+75°C
Влажность	До 95%, без образования конденсата
Размеры (ШхГхВ), мм	59x36x50 (без разъемов)
Сертификаты	FCC Part 15 Subpart B Class A, CE EN 55022 Class A EN61000-4-2 (ESD) Level 3 EN61000-4-3 (RS) Level 2 EN61000-4-4 (EFT) Level 2 EN61000-4-5 (Surge) Level 2 EN61000-4-6 (CS) Level 2 EN 61000-4-8 (PFMF) Level 1 UL508 (Pending) EN 50121-4 (Pending) IEC 60068-2-27 IEC 60068-2-32 IEC 60068-2-6

*Производитель имеет право изменять технические характеристики изделия и комплектацию без предварительного уведомления.