

Адресный микрочип DGT

Техническое описание

Настоящее техническое описание предназначено для правильного использования и технического обслуживания адресного микрочипа DGT. Информация в данном техническом описании может быть изменена без уведомления.

Группа «Октаграм Рус»

Адрес: г. Москва, 1-й Басманный переулок, д. 12, стр. 1, 105066.

Тел.: 8 (495) 308-00-64, 8 (800) 775-96-26 (бесплатно с городского и мобильного телефонов по России).

Факс: 8 (495) 607-02-56

Электронная почта: info@octagram.ru, интернет: www.octagram.ru.

Назначение

Исполнительно-контролирующий адресный микрочип DGT обеспечивает контроль «сухих контактов» подключенных периферийных устройств и управление исполнительной нагрузкой. Имеет встроенный управляемый электронный ключ.

Схема подключения адресного микрочипа DGT представлена на рисунке 1.

Основные технические характеристики

Напряжение питания постоянное, В	10 - 15
Ток потребления, мА	2
Габаритные размеры, мм	22x11x8
Масса устройства, не более, г	10
Выходное напряжение контролирующего вывода, В	5
Выходной ток контролирующего вывода, мА.	5
Напряжение в адресной шине, В	$5 \pm 0,5$
Исполнительный элемент	Управляемый открытый коллектор
Вид нагрузки	Любая
Коммутируемое постоянное напряжение исполнительного микрочипа, В	60
Коммутируемый ток исполнительного микрочипа, А	0,75

Условия эксплуатации устройства

Диапазон рабочих температур	-30 +85 °С
Относительная влажность при +15 °С	80%
Относительная влажность при +25 °С	90%

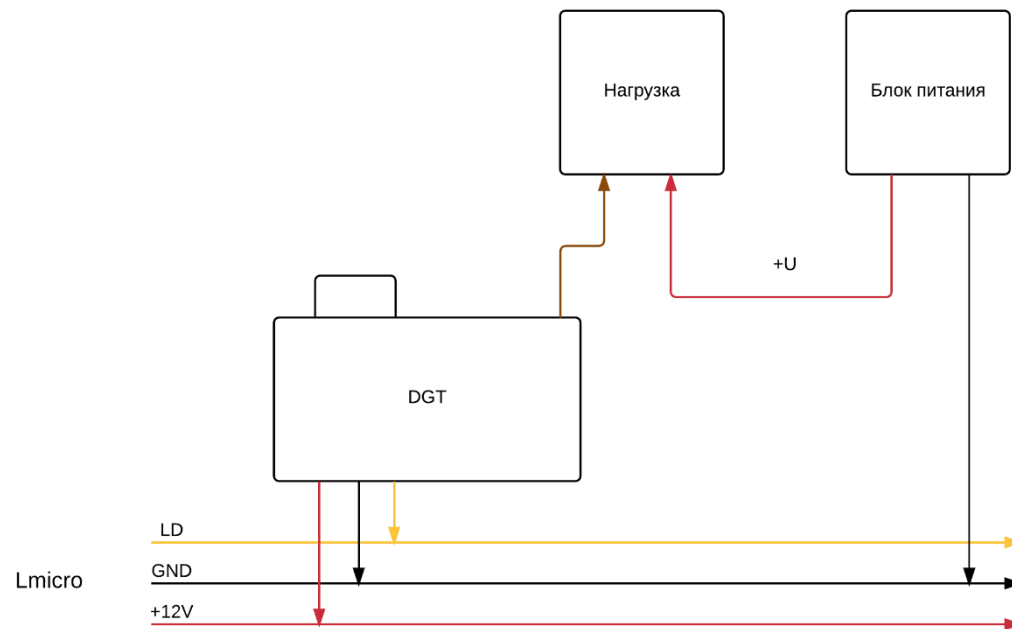


Рис.1. Схема подключения адресного микрочипа DGT

* Перемычка замкнута - подключенное устройство с NC контактами.
 Перемычка разомкнута - подключенное устройство с NO контактами.

В случае использования микрочипов без перемычек, нормальное состояние контролируемой цепи, устанавливается из программного обеспечения OctagramFlex.