

RU

**Видеорегистратор CVI
RVi-R04LA-C V.2**



Паспорт изделия

Пожалуйста, прочитайте перед эксплуатацией
и сохраните для дальнейшего использования

www.rvi-cctv.ru

МЕРЫ ПРЕДОСТОРОЖНОСТИ



Этот символ обозначает, что внутри устройства имеется высокое напряжение. Контакт с деталями внутри устройства представляет опасность.



Этот символ указывает, что в документации на изделие имеется важная инструкция по его использованию или обслуживанию.

- Во избежание пожара или поражения электрическим током не допускайте попадания данного изделия под дождь или в условия высокой влажности.
- Не устанавливайте изделие во влажных, запыленных или покрытых копотью помещениях. Невыполнение этого требования может привести к пожару или к поражению электрическим током.
- Если вы почувствуете странный запах или обнаружите дым, выходящий из изделия, прекратите эксплуатацию. В этом случае следует немедленно отсоединить изделие от источника питания. Продолжение эксплуатации изделия в таком состоянии может привести к пожару или к поражению электрическим током.
- При обнаружении неисправности в изделии свяжитесь с ближайшим сервисным центром. Никогда не разбирайте данное изделие и не вносите изменений в его конструкцию. (Компания RVi не несет ответственности за проблемы, возникшие в результате внесения изменений в конструкцию изделия или в результате попыток самостоятельно выполнить ремонт изделия).
- При выполнении чистки изделия не допускайте попадания внутрь корпуса жидкостей. Это может привести к пожару или к поражению электрическим током.

ВНИМАНИЕ

- Не роняйте на изделие никакие предметы и не ударяйте по нему. Не устанавливайте изделие в местах с сильной вибрацией или вблизи источников магнитного поля.
- Не устанавливайте изделие в местах с высокой (выше 55°C) или низкой (ниже -10°C) температурой или с высокой влажностью. Это может привести к пожару или к поражению электрическим током.
- Если вы хотите переместить ранее установленное изделие на новое место, то перед тем как выполнить это, отключите питание.
- Во время грозы отсоедините блок питания от сети переменного тока. Невыполнение этого требования может привести к пожару или к повреждению изделия.
- Производите установку так, чтобы на устройство не падал прямой солнечный свет и рядом не было источников, излучающих тепло.

УКАЗАНИЯ МЕР БЕЗОПАСНОСТИ

Конструкция изделия удовлетворяет требованиям электро- и пожарной безопасности по ГОСТ 12.2.007.0-75 и ГОСТ 12.1.004-91.

Меры безопасности при установке и эксплуатации должны соответствовать требованиям "Правил технической эксплуатации электроустановок потребителей" и "Правил техники безопасности при эксплуатации электроустановок потребителей".

ЮРИДИЧЕСКАЯ ИНФОРМАЦИЯ

Продукция изготовлена в соответствии с ТР ТС 004/2011 «О безопасности низковольтного оборудования», ТР ТС 020/2011 «Электромагнитная совместимость технических средств» Соответствует требованиям ТР ТС 004/2011 «О безопасности низковольтного оборудования», утвержден Решением Комиссии Таможенного союза от 16 августа 2011 года №768; ТР ТС 020/2011 «Электромагнитная совместимость технических средств», утвержден Решением Комиссии Таможенного союза от 9 декабря 2011 №879. Условия хранения в соответствии с ТР ТС 004/2011 «О безопасности низковольтного оборудования», ТР ТС 020/2011 «Электромагнитная совместимость технических средств».

Расчетный срок службы 10 лет. Регистрационный номер декларации о соответствии ТС N RU Д-СН. АЛ16.В.46562.

The logo consists of the letters 'R', 'V', and 'i' in a stylized, blue, handwritten font. The 'i' has a dot.

Лицензиат товарного знака RVi ООО «РК-Видео» (согласно лицензионному договору №2/Л от 4.05.16 г.)

Место нахождения: 410002, г. Саратов, ул. Им. Чернышевского Н.Г., 177/181, офис 27

The logo consists of the letters 'E', 'A', and 'C' in a bold, black, sans-serif font, arranged vertically.

СПЕЦИФИКАЦИЯ

Модель		RVi-R04LA-C V.2*
Алгоритм сжатия		H.264H, H.264, H.264+, MJPEG
Количество видеовходов		4xBNC
Макс. разрешение, суммарная скорость записи	HDCVI	1080P, 60 к/с; 1080N, 100 к/с; 720P, 100 к/с
	IP	2 канала до 4 МП (в режиме добавления) 6 каналов до 4МП (в режиме замещения аналоговых каналов), до 64Мб/сек
	Аналоговый сигнал (PAL)	960x576, 100 к/с
Видеовыходы		1 HDMI, 1 VGA
Разрешение (отображение)		1920×1080, 1280×1024, 1280×720, 1024×768, 640×480
Аудио входы/выходы		1 вх. (RCA) / 1 вых. (RCA)
Тип HDD		3,5" HDD (SATA3 до 6 Тб)
USB		2 x USB 2.0
Сетевой интерфейс		10Base-T/100Base-TX Ethernet порт
Воспроизведение архива		1 - 4 каналов
Сетевые протоколы		HTTP, IPv4/IPv6, TCP/IP, UPNP, RTSP, UDP, SNMP, SMTP, NTP, DHCP, DNS, PPPOE, DDNS, FTP, IP Фильтр
Сетевые инструменты		Web – интерфейс, ПО RVi-Оператор, ПО RVi-Smart PSS; ПО для мобильных платформ – gDMSS (Android), iDMSS(iOS), DMSS(WP).
Диапазон рабочих температур		-10...+55 °C
Питание		12В DC, до 10 Вт без HDD
Габариты		205x205x40 мм
Вес		500 г без HDD

* Количество воспроизводимых каналов может быть уменьшено в зависимости от разрешения видеозаписей

КОМПЛЕКТАЦИЯ




Перед установкой, вскройте упаковку, и убедитесь в наличии всех ниже перечисленных компонентов:

Видеорегистратор	1 шт.
Блок питания 12 В	1 шт.
SATA кабель	1 шт.
Кабель питания HDD	1 шт.
USB мышь	1 шт.
Паспорт изделия	1 шт.
CD (включает паспорт изделия, сервисные программы)	1 шт.
Комплект винтов для крепления HDD	1 шт.

ЭЛЕМЕНТЫ КОРПУСА И РАЗЪЕМЫ

На передней панели регистратора расположены индикаторы состояния

Таблица 1

№	Символ	Описание
1		Индикатор работы HDD, сигнализирует об ошибках в работе жесткого диска.
2		Индикатор питания регистратора.
3		Индикатор работы сети, сигнализирует об ошибках или отключении Ethernet.

Описание разъемов задней панели регистраторов приведены в таблице 2.

Внимание: компоновка и наличие дополнительных разъемов может быть изменена в зависимости от модификации устройства.

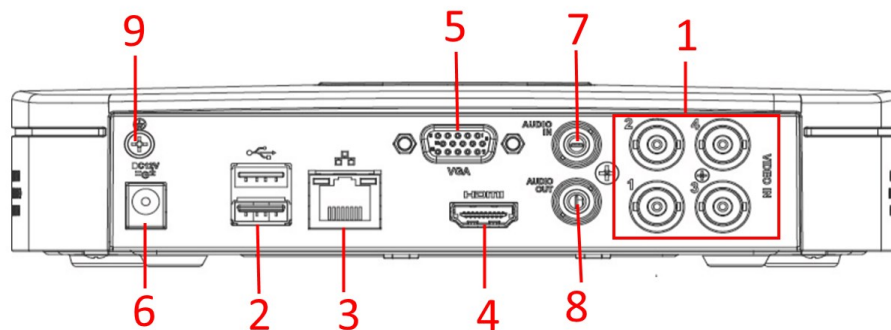

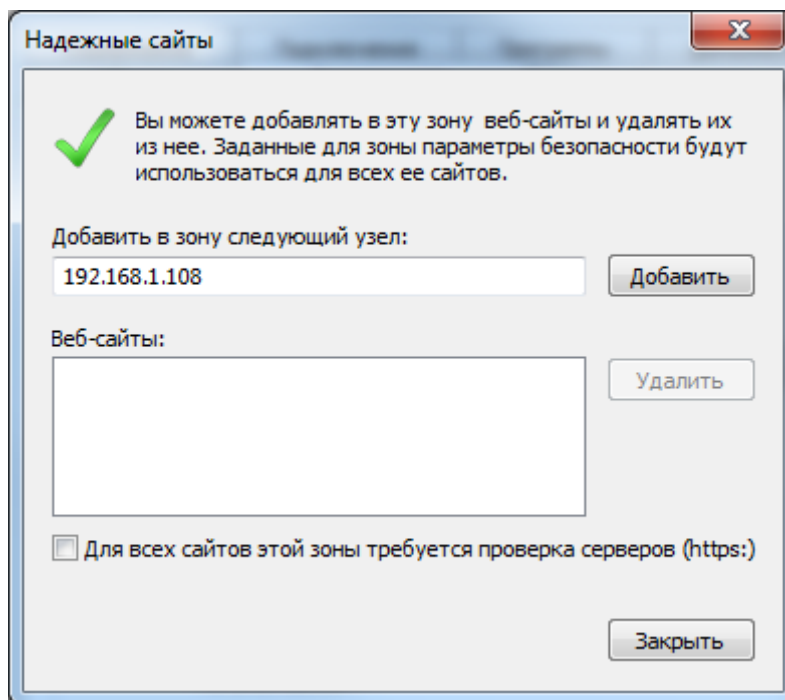


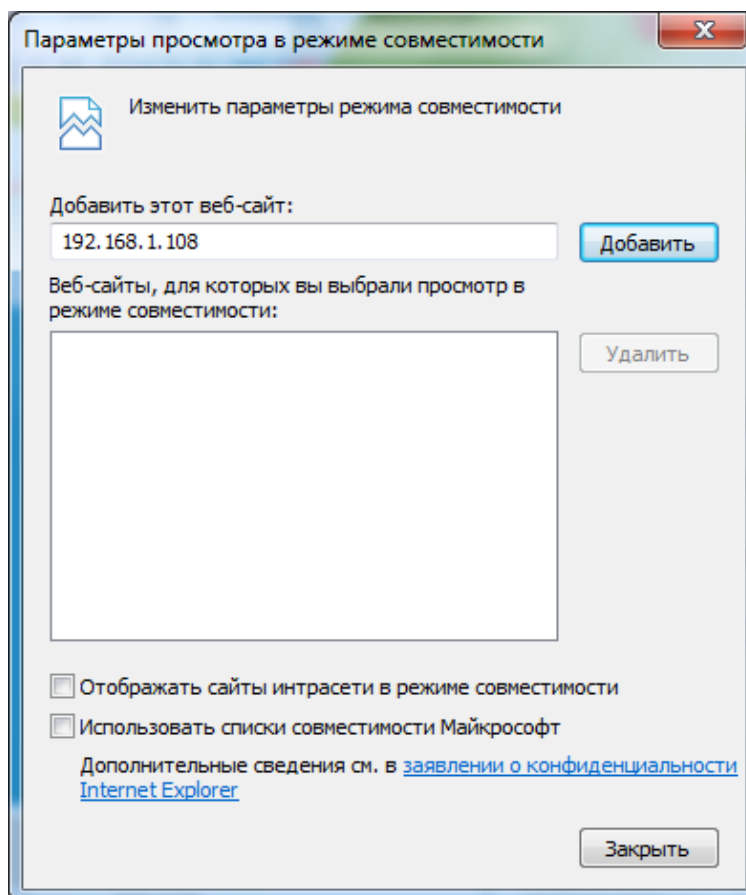
Таблица 2

№	Символ	Наименование	Описание
1	VIDEO IN	Видео вход	Подключение камер видеонаблюдения (разъем BNC)
2		USB	Разъем для подключения переносных накопителей и мыши
3		Сетевой порт	Разъем для подключения регистратора к сети (10Base-T/100Base-TX)
4	HDMI	Видеовыход	Разъем для подключения монитора с интерфейсом HDMI
5	VGA	Видеовыход	Разъем для подключения монитора с интерфейсом VGA
6		Питание	Разъем для подключения БП DC12 В
7	AUDIO IN	Аудио вход	Разъем для подключения источника аудио сигнала (RCA).
8	AUDIO OUT	Аудио выход	Разъем для подключения устройства воспроизведения аудио сигнала (RCA).
9		Заземление	Зажим для подключения заземляющего контакта.

2) Зайдите в меню «Сервис» - «Свойства браузера» - «Безопасность» - «Надежные сайты» - «Сайты». Снимите флажок «Для всех сайтов этой зоны требуется проверка серверов (https:)». В поле «Добавить в зону следующий узел» пропишите IP-адрес регистратора и нажмите кнопку «Добавить». После успешного добавления нажмите кнопку «Заккрыть» и «ОК».



3) Зайдите в меню «Сервис» - «Параметры просмотра в режиме совместимости». Снимите флажок «Использовать списки совместимости Майкрософт» и «Отображать сайты интрасети в режиме совместимости». В поле «Добавить этот веб-сайт» пропишите IP-адрес регистратора и нажмите кнопку «Добавить». После успешного добавления нажмите кнопку «Заккрыть».



ТРАНСПОРТИРОВКА И ХРАНЕНИЕ

Устройство в транспортной таре перевозятся любым видом крытых транспортных средств (в железнодорожных вагонах, закрытых автомашинах, трюмах и отсеках судов, герметизированных отапливаемых отсеках самолетов и т.д.) в соответствии с требованиями действующих нормативных документов. Условия транспортирования должны соответствовать условиям хранения 5 по ГОСТ 15150-69. Хранение устройства в транспортной таре на складах изготовителя и потребителя должно соответствовать условиям 1 по ГОСТ 15150-69.

УТИЛИЗАЦИЯ

Устройство не представляет опасности для жизни и здоровья людей, а также для окружающей среды после окончания срока службы. Утилизация проводится без принятия специальных мер защиты окружающей среды.

ГАРАНТИИ ИЗГОТОВИТЕЛЯ

Предприятие-изготовитель гарантирует соответствие устройства требованиям технических условий при соблюдении потребителем условий транспортирования, хранения, монтажа и эксплуатации.

Гарантийный срок эксплуатации – 36 месяцев с даты продажи через торговую или монтажную организацию.

При отсутствии отметки о дате продажи гарантийный срок исчисляется от даты производства.

Гарантийные обязательства недействительны, если причиной неисправности устройства являются:

- умышленная порча;
- пожар, наводнение, стихийные бедствия;
- аварии в сети питания;
- электрический пробой микросхем электронной платы вследствие ошибки в полярности питания.

Гарантийные обязательства действуют только при предъявлении настоящего руководства.

Предприятие-изготовитель не несет ответственности и не возмещает ущерба за дефекты, возникшие по вине потребителя при несоблюдении правил эксплуатации и монтажа.

ГАРАНТИЙНЫЙ ТАЛОН

Серийный номер: _____

Дата продажи « _____ » _____ 20 ____ г.

ШТАМП
ПРОДАВЦА

Отметки о ремонте:

№ Заказ-наряда	Название СЦ

BY

**Відэарэгістратар CVI
RVi-R04LA-C V.2**



Пашпарт вырабы

Калі ласка, прачытайце перад эксплуатацыяй
і захавайце для далейшага выкарыстання

www.rvi-cctv.by

МЕРЫ ЗАСЦЯРОГІ



Гэты знак пазначае, што ўнутры прылады маецца высокая напруга. Кантакт з дэталямі ўнутры прылады уяўляе небяспеку.



Гэты знак паказвае, што ў дакументацыі на выраб маецца важная інструкцыя па яго выкарыстанні або абслугоўванні.

- Каб пазбегнуць пажару або паразы электрычным токам не дапушчайце траплення дадзенага вырабы пад дождж або ў ўмовы высокай вільготнасці.
- Не ўстанаўлівайце выраб ў вільготных, запыленых ці пакрытых сажай памяшканнях. Невыкананне гэтага патрабавання можа прывесці да пажару або да паразы электрычным токам.
- Калі вы адчуеце дзіўны пах або выявіце дым, які выходзіць з вырабы, спыніце эксплуатацыю. У гэтым выпадку варта неадкладна адлучыць выраб ад крыніцы харчавання. Працяг эксплуатацыі вырабы ў такім стане можа прывесці да пажару або да паразы электрычным токам.
- Пры выяўленні няспраўнасці ў вырабе звяжыцеся з бліжэйшым сэрвісным цэнтрам. Ніколі не разбірайце дадзены выраб і ня ўносьце змяненняў у яго канструкцыю. (Кампанія RVi не нясе адказнасці за праблемы, якія ўзніклі ў выніку ўнясення змяненняў у канструкцыю вырабы або ў выніку спробаў самастойна выканаць рамонт вырабы).
- Пры выкананні чысткі вырабы не дапушчайце траплення ўнутр корпуса вадкасцяў. Гэта можа прывесці да пажару або да паразы электрычным токам.

УВАГА

- Не кідайце на выраб ніякія прадметы і не ўдараюць па ім. Не ўстанаўлівайце выраб у месцах з моцнай вібрацыяй або паблізу крыніц магнітнага поля.
- Не ўстанаўлівайце выраб у месцах з высокай (вышэй 55 ° C) або нізкай (ніжэй -10 ° C) тэмпературай або з высокай вільготнасцю. Гэта можа прывесці да пажару або да паразы электрычным токам.
- Калі вы жадаеце перамясціць раней усталяванае выраб на новае месца, то перад тым як выканаць гэта, адключыце харчаванне.
- У час навальніцы адлучыце кабель харчавання ад сеткі пераменнага току. Невыкананне гэтага патрабавання можа прывесці да пажару або да пашкоджання вырабы.
- Усталёўвайце выраб так, каб у аб'ектыў не падаў прамой сонечнае святло і побач не было крыніц, выпраменьваючых цёпла.

УКАЗАННІ МЕР БЯСПЕКІ

Канструкцыя вырабы задавальняе патрабаванням электра-і пажарнай бяспекі па ДАСТ 12.2.007.0-75 і ДАСТ 12.1.004-91.

Меры бяспекі пры ўсталёўцы і эксплуатацыі павінны адпавядаць патрабаванням "Правіл тэхнічнай эксплуатацыі электраўстаноўак спажывоў" і "Правілаў тэхнікі бяспекі пры эксплуатацыі электраўстаноўак спажывоў".

ЮРЫДЫЧНАЯ ІНФАРМАЦЫЯ

Прадукцыя выраблена ў адпаведнасці з ТР МС 004/2011 «Аб бяспецы нізкавольтнага абсталявання», ТР МС 020/2011 «Электрамагнітная сумяшчальнасць тэхнічных сродкаў» Адпавядае патрабаванням ТР МС 004/2011 «Аб бяспецы нізкавольтнага абсталявання», зацверджаны Рашэннем Камісіі Мытнага саюза ад 16 жніўня 2011 года №768; ТР МС 020/2011 «Электрамагнітная сумяшчальнасць тэхнічных сродкаў», зацверджаны Рашэннем Камісіі Мытнага саюза ад 9 снежня 2011 №879. Умовы захоўвання ў адпаведнасці з ТР МС 004/2011 «Аб бяспецы нізкавольтнага абсталявання», ТР МС 020/2011 «Электрамагнітная сумяшчальнасць тэхнічных сродкаў».

Разліковы тэрмін службы 10 гадоў. Рэгістрацыйны нумар дэкларацыі аб адпаведнасці ТС N RU Д-СН. АЛ16.В.46562.

The logo consists of the letters 'RVi' in a stylized, blue, handwritten-style font.

Ліцэнзіят таварнага знака RVi ООО «РК-Видео» (згодна з ліцэнзійнай дамоў №2/Л от 4.05.16 г.)

Месца знаходжання: 410002, г. Саратаў, ул. Им. Чарнышэўскага Н.Г., 177/181, офіс 27

The logo consists of the letters 'EAC' in a bold, black, sans-serif font.

СПЕЦЫФІКАЦЫЯ

Мадэль		RVi-R04LA-C V.2*
Алгарытм сціску		H.264H, H.264, H.264+, MJPEG
Колькасць відэаўваходаў		4xBNC
Макс. дазвол, сумарная хуткасць запісу	HDCVI	1080P, 60 к/с; 1080N, 100 к/с; 720P, 100 к/с
	IP	2 канала да 4 МП (в режиме добавления) 6 каналов до 4МП (в режиме замещения аналоговых каналов), до 64Мб/сек
	Аналоговый сигнал (PAL)	H.264H, H.264, H.264+, MJPEG
Відэавыхады		1 HDMI, 1 VGA
Дазвол (адлюстраванне)		1920×1080, 1280×1024, 1280×720, 1024×768, 640×480
Аўдыё ўваходы / выходы		1 вх (RCA) / 1 вых (RCA)
Тып HDD		3,5” HDD (SATA3 до 6 Тб)
USB		2 x USB 2.0
Сеткавай інтэрфейс		10Base-T/100Base-TX Ethernet порт
Воспроизведение архива		1 - 4 каналов
Прайграванне архіва		HTTP, IPv4/IPv6, TCP/IP, UPNP, RTSP, UDP, SNMP, SMTP, NTP, DHCP, DNS, PPPOE, DDNS, FTP, IP Фільтр
Сеткавыя інструменты		Web – интерфейс, ПО RVi-Оператор, ПО RVi-Smart PSS; ПО для мобильных платформ – gDMSS (Android), iDMSS(iOS), DMSS(WP).
Дыяпазон рабочых тэмператур		-10...+55 °C
Харчаванне		12В DC, до 10 Вт без HDD
Габарыты		205x205x40 мм
Вага		500 г без HDD

* Колькасць прайграваных каналаў можа быць зменшана ў залежнасці ад дазволу відэазапісаў

КАМПЛЕКТАЦЫЯ




Перад устаноўкай, выявіце ўпакоўку, і пераканайцеся ў наяўнасці ўсіх ніжэй пералічаных кампанентаў:

Відэрэгістратар	1 шт
Блок харчавання 12 В	1 шт
SATA кабель	1 шт
Кабель харчавання HDD	1 шт
USB мыш	1 шт
пашпарт вырабы	1 шт
CD (уключае пашпарт вырабы, сэрвісныя праграмы)	1 шт
Камплект вінтоў для мацавання HDD	1 шт

ЭЛЕМЕНТЫ КОРПУС I РАЗДЫМЫ

На верхний панели регистратора размещены индикаторы stanu.

Таблица 1

№	Символ	Аписание
1		Индикатор харчавання регистратора.
2		Индикатор працы сеткі, сігналізуе пра памылкі або адключэнні Ethernet.
3		Индикатор працы HDD, сігналізуе пра памылкі ў працы жорсткага дыска.

Аписание раздымаў задний панели регистратораў приведены ў таблицы 2.

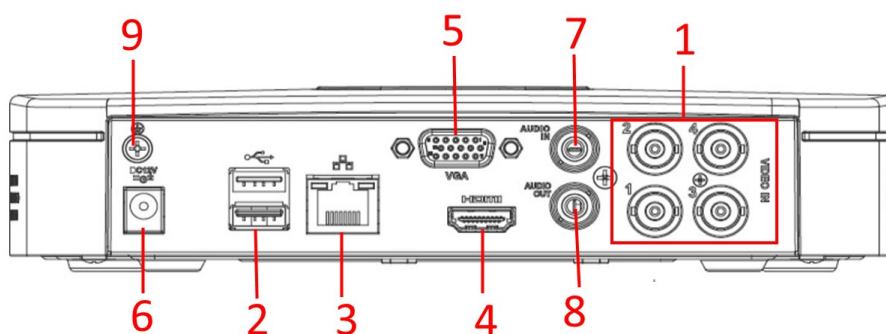


Таблица 2

№	Символ	Найменне	Аписание
1	VIDEO IN	Відэа ўваход	Падключэнне камер відэаназірання (раз'ём BNC)
2		USB	Раз'ём для падлучэння пераносных назапашвальнікаў і мышы
3		Сеткавай порт	Раз'ём для падлучэння регистратора да сеткі (10Base-T / 100Base-TX)
4	HDMI	Відэавыхад	Раз'ём для падлучэння манітора с інтэрфейсам HDMI
5	VGA	Відэавыхад	Раз'ём для падлучэння манітора с інтэрфейсам VGA
6		харчаванне	Раз'ём для падлучэння БП DC12 В
7	AUDIO IN	Аўдыё ўваход	Раз'ём для падлучэння крыніцы аўдыё сігналу (RCA).
8	AUDIO OUT	Аўдыё выхад	Раз'ём для падлучэння прылады прайгравання аўдыё сігналу (RCA).
9		Зазямленне	Заціск для падлучэння заземляльнага кантакту.

УСТАЛЯВАННЕ HDD

Выкарыстоўвайце SATA кабелі і шрубы мацавання HDD з камплекта пастаўкі.
Заўвага: выкарыстоўвайце жорсткія дыскі, прызначаныя для відэаназірання.
Пакрокавая інструкцыя па ўстаноўцы HDD.



Адкруціць шрубы мацавання вечка



Змесціце жорсткі дыск ўнутр корпуса



Змацуеце жорсткі дыск на ніжняй панэлі пры дапамозе шруб праз соотвѣтствующие адтуліны.



Падключыце SATA кабель і кабель харчавання на ніжняй і задняй частцы корпуса і зачыніце корпус верхняй вечкам.

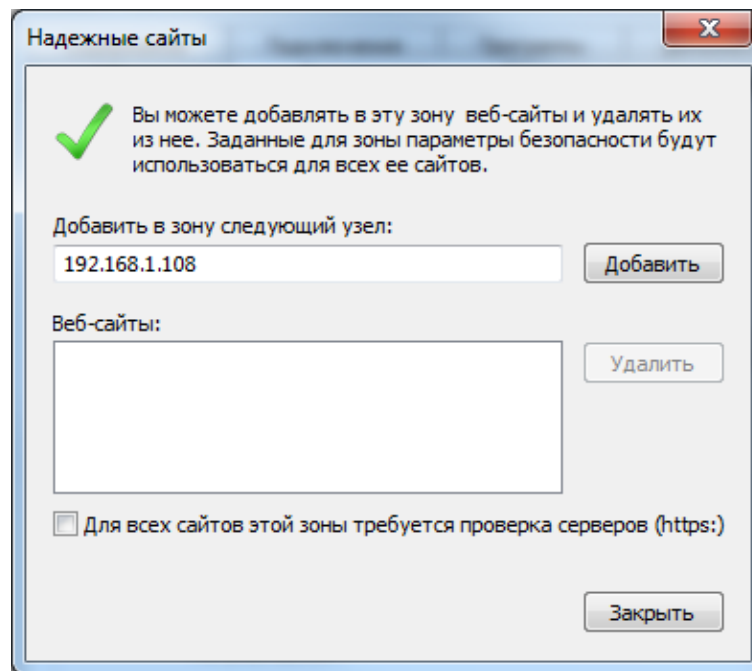
ДОСТУП ДА WEB-ІНТЭРФЕЙС ПРЫЛАДЫ

Для доступу да web-інтэрфейсу рэгістратара неабходна наладзіць Internet Explorer наступным чынам:

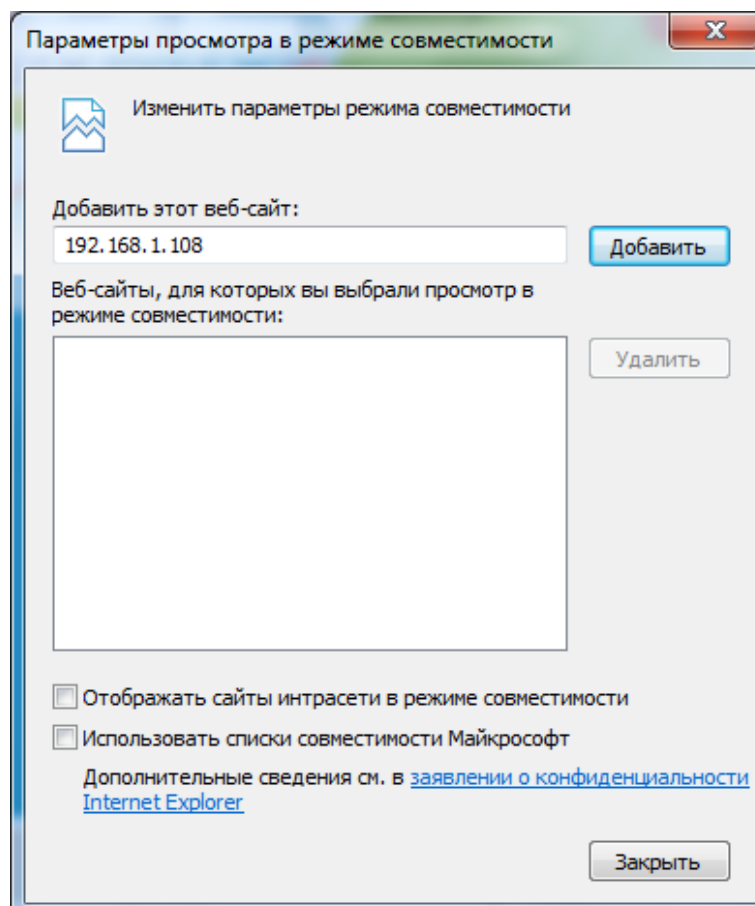
1) Зайдзіце ў меню «Сэрвіс» - «Уласціваці браўзера» - «Бяспека» - «Надзейныя сайты» - «Іншы». У параметры «Элементы ActiveX і модулі падключэння» адзначце адзначаныя ніжэй пункты:

- | | |
|------------------------------------------------------------------------------------------|-------------------------------------------------------------------------------------------|
| <input checked="" type="checkbox"/> Элементы ActiveX і модулі падключэння | <input checked="" type="checkbox"/> Поведение двоичного кодов и сценариев |
| <input checked="" type="checkbox"/> Автоматические запросы элементов управления ActiveX | <input checked="" type="checkbox"/> Включить |
| <input checked="" type="checkbox"/> Включить | <input type="checkbox"/> Допущенных администратором |
| <input type="checkbox"/> Отключить | <input type="checkbox"/> Отключить |
| <input checked="" type="checkbox"/> Включить фильтрацию ActiveX | <input checked="" type="checkbox"/> Показывать видео и анимацию на веб-странице, не исп |
| <input checked="" type="checkbox"/> Включить | <input type="checkbox"/> Отключить |
| <input type="checkbox"/> Отключить | <input checked="" type="checkbox"/> Разрешать использовать ActiveX без запроса только утв |
| <input checked="" type="checkbox"/> Выполнять сценарии элементов ActiveX, помеченные как | <input checked="" type="checkbox"/> Включить |
| <input checked="" type="checkbox"/> Включить | <input type="checkbox"/> Отключить |
| <input type="checkbox"/> Отключить | <input checked="" type="checkbox"/> Разрешить запуск элементов управления ActiveX, котор |
| <input type="checkbox"/> Предлагать | <input checked="" type="checkbox"/> Включить |
| <input checked="" type="checkbox"/> Запуск элементов ActiveX и модулей подключения | <input type="checkbox"/> Отключить |
| <input checked="" type="checkbox"/> Включить | <input type="checkbox"/> Предлагать |
| <input type="checkbox"/> Допущенных администратором | <input checked="" type="checkbox"/> Разрешить сценарии |
| <input type="checkbox"/> Отключить | <input checked="" type="checkbox"/> Включить |
| <input type="checkbox"/> Предлагать | <input type="checkbox"/> Отключить |
| <input checked="" type="checkbox"/> Запускать антивирусное ПО для элементов управле | <input type="checkbox"/> Предлагать |
| <input checked="" type="checkbox"/> Включить | <input checked="" type="checkbox"/> Скачивание неподписанных элементов ActiveX |
| <input type="checkbox"/> Отключить | <input checked="" type="checkbox"/> Включить |
| <input type="checkbox"/> Предлагать | <input type="checkbox"/> Отключить |
| <input checked="" type="checkbox"/> Использование элементов управления ActiveX, не помеч | <input type="checkbox"/> Предлагать |
| <input checked="" type="checkbox"/> Включить | <input checked="" type="checkbox"/> Скачивание подписанных элементов ActiveX |
| <input type="checkbox"/> Отключить | <input checked="" type="checkbox"/> Включить |
| <input type="checkbox"/> Предлагать | <input type="checkbox"/> Отключить |
| | <input type="checkbox"/> Предлагать |

2) Зайдзіце ў меню «Сэрвіс» - «Уласціваці браўзэра» - «Бяспека» - «Надзейныя сайты» - «Сайты». Зніміце сцяжок «Для ўсіх сайтаў гэтай зоны патрабуецца праверка сервераў (https :)». У полі «Дадаць у зону наступны вузел» прапішыце IP-адрас рэгістратара і націсніце кнопку «Дадаць». Пасля паспяховага дадання націсніце кнопку «Зачыніць» і «ОК».



3) Зайдзіце ў меню «Сэрвіс» - «Параметры прагляду ў рэжыме сумяшчальнасці». Зніміце сцяжок «Выкарыстоўваць спісы сумяшчальнасці Майкрасофт» і «Адлюстроўваць сайты інтрасеткі ў рэжыме сумяшчальнасці». У полі «Дадаць гэты вэб-сайт» прапішыце IP-адрас рэгістратара і націсніце кнопку «Дадаць». Пасля паспяховага дадання націсніце кнопку «Зачыніць».



ТРАНСПАРТЫРОЎКА І ЗАХОЎВАННЕ

Прыладу ў транспартнай тары перавоззяца любым відам крытых транспартных сродкаў (у чыгуначных вагонах, закрытых аўтамашынах, трумах і адсеках судоў, герметызаваных ацяпляльных адсеках самалётаў і г.д.) у адпаведнасці з патрабаваннямі дзеючых нарматыўных дакументаў. Умовы транспартавання павінны адпавядаць умовам захоўвання 5 па ДАСТ 15150-69. Захоўванне прылады ў транспартнай тары на складах вытворцы і спажыўца павінна адпавядаць умовам 1 па ДАСТ 15150-69.

УТЫЛІЗАЦЫЯ СМЕЦЦЯ

Прылада не ўяўляе небяспекі для жыцця і здароўя людзей, а таксама для навакольнага асяроддзя пасля заканчэння тэрміну службы. Утылізацыя праводзіцца без прыняцця спецыяльных мер абароны навакольнага асяроддзя.

ГАРАНТЫІ ВЫТВОРЦЫ

Прадпрыемства-вытворца гарантуе адпаведнасць прылады патрабаванням тэхнічных умоў пры выкананні спажыўцом умоў транспартавання, захоўвання, мантажу і эксплуатацыі.

Гарантыйны тэрмін эксплуатацыі - 36 месяцаў з даты продажу праз гандлёвую або мантажную арганізацыю.

Пры адсутнасці адзнакі аб даце продажу гарантыйны тэрмін лічыцца ад даты вытворчасці.

Гарантыйныя абавязацельствы несапраўдныя, калі прычынай няспраўнасці прылады з'яўляюцца:

- наўмысная псута;
- пажар, паводка, стыхійныя бедствы; аварыі в сеті питания;
- электрычны пробай мікрасхем электроннай платы з прычыны памылкі ў палярнасці харчавання.

Гарантыйныя абавязацельствы дзейнічаюць толькі пры прад'яўленні сапраўднага кіраўніцтва.

Прадпрыемства-вытворца не нясе адказнасці і не пакрывае ўрон за дэфекты, якія ўзніклі па віне спажыўца пры незахаванні правіл эксплуатацыі і мантажу.

ГАРАНТЫЙНЫ ТАЛОН

Серыйны нумар: _____

Дата продажу « _____ » _____ 20 ____ г.

ШТАМПУЕ
ПРАДАЎЦЫ

Адзнакі аб рамонце:

№ Заказ-нарада	Назва СЦ

KZ

**Жазу құрылғысы CVI
RVi-R04LA-C V.2**



Өнім туралы мәліметтер парағы
Өтінеміз, пайдаланар алдында оқып шығып,
кейін қолдану үшін сақтаңыз
www.rvi-cctv.kz

САҚТЫҚ ШАРАЛАРЫ



Бұл символ құрылғының ішінде жоғары кернеудің бар екендігін білдіреді. Құрылы ішіндегі бұйымдармен жанасу қауіпті болып табылады.



Бұл символ бұйымға арналған құжаттамада оны қолдану және қамсыздандыру жөніндегі маңызды нұсқаулық бар екендігін көрсетеді.

- Өрттің немесе электр тоғына ұшырау жағдайының алдын алу үшін осы бұйымның жаңбыр астына немесе жоғары ылғалдықты жағдайларға түсуіне жол бермеңіз.
- Бұйымды дымқыл, шаңданған немесе ыспен қапталған бөлмелерде орнатпаңыз. Бұл талаптың орындалмауы өртке немесе электр тоғына ұшырауға алып келуі мүмкін.
- Егер сіз күмәнді иіс сезсеңіз немесе бұйымнан шығып жатқан түтінді анықтасаңыз, пайдалануды тоқтатыңыз. Бұл жағдайда дереу бұйымды қорек көзінен ажырату керек. Бұйымды мұндай жағдайда пайдалануды жалғасырсаңыз, бұл өртке немесе электр тоғына ұшырауға алып келуі мүмкін.
- Бұйымда ақаулық анықталған кезде жақын маңдағы сервистік орталықпен хабарласыңыз. Осы бұйымды ешқашан бөлшектемеңіз және оның құрылымына өзгерістер енгізбеңіз. (RVI компаниясы бұйым құрылымына өзгерістер енгізу нәтижесінде немесе бұйымды жөндеу жұмыстарын өздігінен орындау әрекеттерінің нәтижесінде туындаған мәселелер үшін жауапты болмайды).
- Бұйымды тазартқан кезде корпусының ішіне сұйықтықтың енуіне жол бермеңіз. Бұл өртке немесе электр тоғына ұшырауға алып келуі мүмкін.

НАЗАР АУДАРЫҢЫЗ

- Бұйымға ешқандай заттар құлатпаңыз және оның соқпаңыз. Бұйымды қатты діріл бар немесе магнитті өріс көзіне жақын жерде орнатпаңыз.
- Бұйымды жоғары (55°C жоғары) немесе төмен (-10°C төмен) температуралы немесе жоғары ылғалдықты жерлерде орнатпаңыз. Бұл өртке немесе электр тоғына ұшырауға алып келуі мүмкін.
- Егер сіз бұрын орнатылған бұйымды жаңа орынға ауыстырғыңыз келсе, онда орындау алдында қорек көзін сөндіріңіз.
- Найзағай кезінде айнымалы ток желісінен қуат сымын ажыратыңыз. Бұлай істемегенде өнімге өрт немесе нұқсан келтіруі мүмкін.
- Бұйымды оған тура күн сәулелері түспейтіндей және жанынжа жылу шығаратын көздер болмайтындай орнатыңыз. Бұл өртке алып келуі мүмкін.

ҚАУІПСІЗДІК ШАРАЛАРЫ

Өнімнің дизайны электр және өрт қауіпсіздігі ГОСТ 12.2.007.0-75 және МЕМСТ 12.1.004-91 талаптарына сәйкес келеді. Қауіпсіздік Орнату және пайдалану «электр қондырғыларын техникалық пайдалану ережелері» және талаптарына сәйкес келуге тиіс «электр тұтынушылардың жұмыс істеуі үшін қауіпсіздік ережелеріне».

ҚҰҚЫҚТЫҚ АҚПАРАТ

«Төмен вольтты жабдықтың қауіпсіздігі туралы» ко тр 004/2011 сәйкес жасалған өнімдер ко тр 020/2011 «техникалық құралдардың электромагнитті үйлесімділік» кеден одағы комиссиясының шешімімен бекітілген «төмен вольтты жабдықтың қауіпсіздігі туралы» ко тр 004/2011 кездесті 16 тамыз жылғы 2011 №768; 2011 жылдың 9 желтоқсанында №879 туралы кеден одағы комиссиясының шешімімен бекітілген ко тр 020/2011 «техникалық құралдардың электромагнитті үйлесімділік». «төмен вольтты жабдықтың қауіпсіздігі туралы» ко тр 004/2011 сәйкес сақтау шарттары ко тр 020/2011 «техникалық құралдардың электромагнитті үйлесімділігі.»

10 жыл жобалау өмірі. Сәйкестікті ТС N RU Д-CN. АЛ16.В.46562 туралы декларацияның тіркеу нөмірі.

The logo consists of the letters 'RVi' in a stylized, blue, handwritten-style font.

Лицензиат тауар таңбасын RVi ООО «ПК-Видео» (сәйкес лицензиялық шарт №2/Л от 4.05.16 г.)
Орналасқан жері: 410002, г. Саратов, ул. Им. Чернышевский
Н.Г., 177/181, кеңсе 27

The logo consists of the letters 'EAC' in a bold, black, sans-serif font.

СИПАТТАМА

Моделі		RVi-R04LA-C V.2*
Қысудың алгоритмы		H.264, H.264+
Видеовходов сан		4xBNC
Рұқсат, жиынтық жазу жылдамдығы	HDCVI	1080P, 60 к/с; 1080N, 100 к/с; 720P, 100 к/с
	IP	2 канала до 4 МП (в режиме добавления) 6 каналов до 4МП (в режиме замещения аналоговых каналов), до 64Мб/сек
	Аналогты дабыл (PAL)	H.264H, H.264, H.264+, MJPEG
Шығу бейне		1 HDMI, 1 VGA
Рұқсат (кейіптеу)		1920×1080, 1280×1024, 1280×720, 1024×768, 640×480
Кіру/шығу аудио		1 вх (RCA) / 1 вых (RCA)
HDD түр		3,5” HDD (SATA3 до 6 Тб)
USB		2 x USB 2.0
Торлық интерфейс		10Base-T/100Base-TX Ethernet порт
Архивтің жаңғыртуы		1 - 4 каналов
Торлық хаттамалар		HTTP, IPv4/IPv6, TCP/IP, UPNP, RTSP, UDP, SNMP, SMTP, NTP, DHCP, DNS, PPPOE, DDNS, FTP, IP Фильтр
Торлық құралдар		Web – интерфейс, ПО RVi-Оператор, ПО RVi-Smart PSS; ПО для мобильных платформ – gDMSS (Android), iDMSS(iOS), DMSS(WP).
Жұмыс температурастарды ауқым		-10...+55 °C
Қуат көзі		12В DC, до 10 Вт без HDD
Габариттік өлшемдер		205x205x40 мм
Ауырлық		500 г без HDD

* Ойнату арналарын саны қаулы бейне байланысты азайтылуы мүмкін

ЖЕТКІЗІЛІМ ЖИНАҒЫ




Орнатар алдында, қаптаманы ашып, төменде аталған барлық компоненттердің бар екендігіне көз жеткізіңіз:

Жазу құрылғысы	1 шт
Қуат көзі 12 В	1 шт
SATA шоғырсымы	1 шт
HDD күштік кабель	1 шт
USB тінтуір	1 шт
Өнім паспорты	1 шт
CD (өнім паспорты, сервистік бағдарламаларды қамтиды)	1 шт
HDD орнату үшін бұрандаларды орнату	1 шт

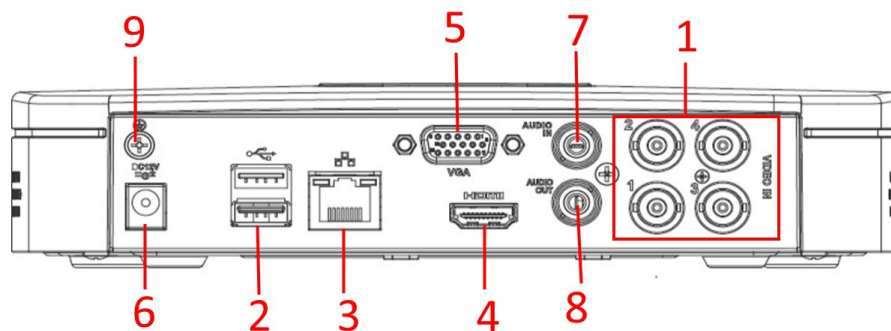
ТҰРҚЫНЫҢ ЭЛЕМЕНТТЕРІ ЖӘНЕ АҒЫТПАЛАР

Күйдің жайғастырылған көрсеткіштері тіркеушінің жоғарғы тақтасында.


Кесте 1

№	Белгі	Сипаттама
1		Тіркегіштің нәрінің индикатор.
2		Аудың жұмысының индикатор, туралы қате немесе Ethernet сөндірісін сигнализирует.
3		HDD жұмысының индикатор, қатал күйі табағымның жұмысында туралы қателерде сигнализирует.

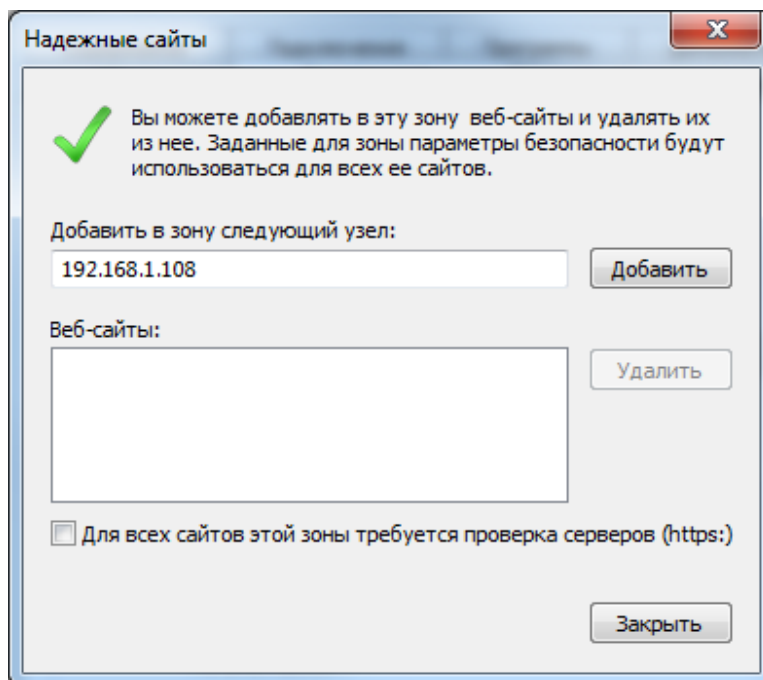
Тіркеушілерінің артқы панелінің ағытпаларын сипаттама кестеде 2 әкелінген.



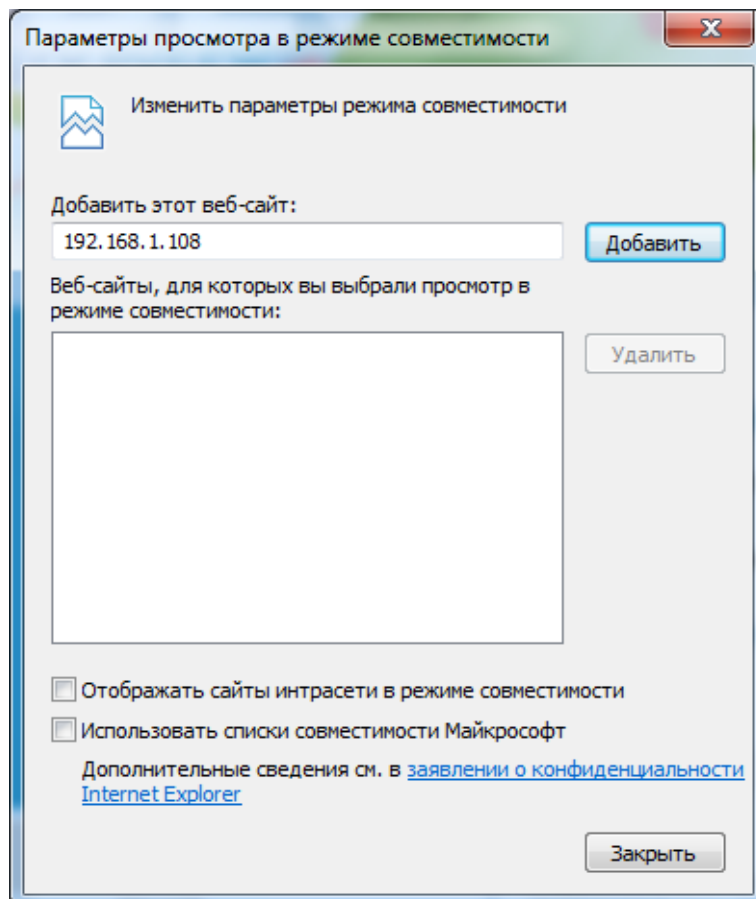
Кесте 2

№	Символ	Наименование	Описание
1	VIDEO IN	Видео вход	Подключение камер видеонаблюдения (разъем BNC)
2		USB	Разъем для подключения переносных накопителей и мыши
3		Сетевой порт	Разъем для подключения регистратора к сети (10Base-T/100Base-TX)
4	HDMI	Видеовыход	Разъем для подключения монитора с интерфейсом HDMI
5	VGA	Видеовыход	Разъем для подключения монитора с интерфейсом VGA
6		Питание	Разъем для подключения БП DC12 В
7	AUDIO IN	Аудио вход	Разъем для подключения источника аудио сигнала (RCA).
8	AUDIO OUT	Аудио выход	Разъем для подключения устройства воспроизведения аудио сигнала (RCA).
9		жер	Жер Контактіні қосу үшін бекітіңіз.

тексеру (HTTPS :))» құсбелгісін алып тастаңыз. «Аймағына осы веб-сайтты қосу» тіркеушінің IP-мекен-жайын тізіп, содан кейін «Қосу» түймешігін басыңыз. Табысты «Жабу» түймешігін басыңыз қосқаннан кейін және «ОК».



3) «Құралдар» мәзіріне өтіңіз - «Үйлесімділік режимінде қарау параметрлері» Ұяшығынан белгіні алып тастаңыз және «Microsoft сыйысымдылық тізімі пайдаланыңыз» «Сыйысымдылық көрінісінде көрсету интранет тораптарына.» Тіркеушінің IP-мекен-жайын тізіп, содан кейін «Қосу» батырмасын басыңыз, «Осы веб-сайтты қосу» жылы. Табысты «Жабу» түймешігін басыңыз қосқаннан кейін.



ТАСЫМАЛДАУ ЖӘНЕ САҚТАУ

Қолданыстағы нормативтік құжаттарға сәйкес (т.б. әуе кемесінің қыздырылған бөлімі қысыммен теміржол вагондарымен, жабық типті, өткізеді және кемелердің бөліктерге) жабық көлік құралдарын кез келген түрі бойынша тасымалданатын көлік контейнерде құрылғы. Көлік шарттары ГОСТ 15150-69 сәйкес сақтау шарттарын 5 сәйкес келуге тиіс. Сақтау өндірушінің қоймаларында тасымалдау контейнерлерде құрылғылар мен тұтыну ГОСТ 15150-69 сәйкес жағдайларға 1 сәйкес келуі тиіс.

ҚАЙТА ӨНДЕУ

Құрылғы өмірінің соңына кейін адам өмірі мен денсаулығы және қоршаған орта үшін қауіп төндірмейді. Recycling қоршаған ортаны қорғау үшін арнайы шаралар қабылдау жүзеге асырылады.

ӨНДІРУШІНІҢ КЕПІЛДІК

Өндіруші тасымалдау, сақтау, монтаждау және пайдалану барлық шарттарына сәйкес техникалық жағдай құрылғы талаптарына сәйкестігін кепілдік береді.

Кепілдік мерзімі - сауда компаниясы, ұйым немесе монтаждау арқылы сату күннен бастап 36 ай.

Кепілдік мерзімі сату күні туралы белгі болмаған жағдайда өндірістік күннен бастап есептеледі.

Дұрыс жұмыс істемеуіне себеп болса кепілдік жарамсыз болып табылады:

- Қасақана зақымдау;
- Өрт, су тасқыны, табиғи апаттар;
- Электр жабдықтау берілмеуі;
- Қуат көзінің Поляр жылы қатесіне байланысты электрондық басқарма фишкалар Электр ойран.

Тек осы нұсқаулықтағы көрсеткен кезде жарамды Кепілдік.

Өндіруші жауапты емес және пайдалану және орнату ережелерінің тұтынушылық сақталмауына кінәсінен туындаған ақаулар туындаған залал қамтымайды.

КЕШІЛДІК КАРТАСЫ

Сериялы нөмір: _____

Сатудың күнісі « _____ » _____ 20 ____ г.

САТУШЫ
МӨРТАБАНЫ

Жөндеу туралы белгі:

№ Тапсырыс	Сервис орталығы