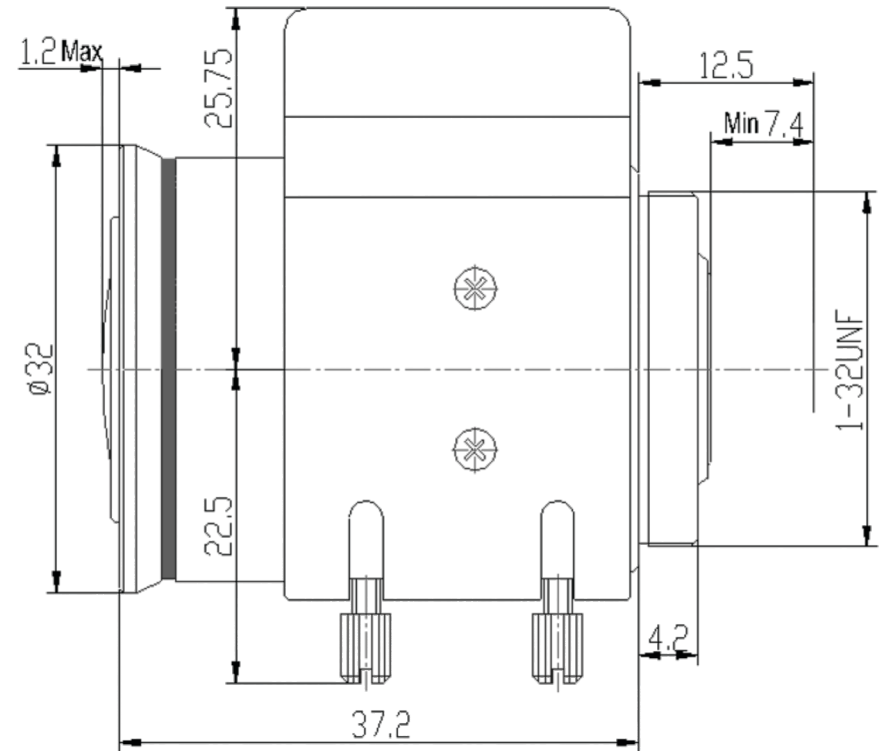


СПЕЦИФИКАЦИЯ

МОДЕЛЬ: JL-2812D-3.0M

Фокусное расстояние	2.8-12 мм	
Апертура	1: 1.4	
Крепление	CS	
Формат матрицы	1/2.7"	1/3"
Угол обзора по горизонтали	98° ~ 33°	90°~28°
Размеры	Ф32 x 42 x L43.5 мм	
М.О.Д. (м)	1.5 м	
Задний отрезок	8 ~ 15.5 мм	
Управление	Фокус	Ручное
	Зум	Ручное
	Диафрагма	DC



ПРИМЕЧАНИЯ:

1. Рабочая температура: $-10^{\circ}\text{C} \dots +70^{\circ}\text{C}$
2. Температура хранения: $-20^{\circ}\text{C} \dots +90^{\circ}\text{C}$
3. Аккуратное хранение
4. Не подвергать объектив вибрации при транспортировке и использовании

