



ЧЕРНО-БЕЛАЯ ВИДЕОКАМЕРА ДЕНЬ/НОЧЬ MDC-4120C / MDC-4122C

Перед началом эксплуатации камеры следует внимательно ознакомиться с содержанием данного руководства. Необходимо сохранять данный документ для дальнейшего использования

Характеристики

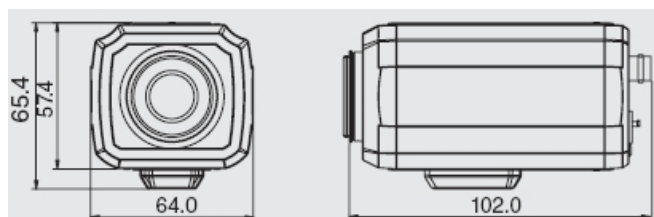
- Матрица 1/3" CCD BW
- Горизонтальное разрешение 600 ТВЛ
- Минимальная освещенность 0.07 Лк (F1.2)
- Компенсация задней засветки (BLC)
- Автоматическая регулировка усиления (AGC)
- Встроенная функция экранного меню (OSD)
- Регулируемое крепление объектива типа C/CS
- Питание 12 В постоянного тока / 220В переменного тока



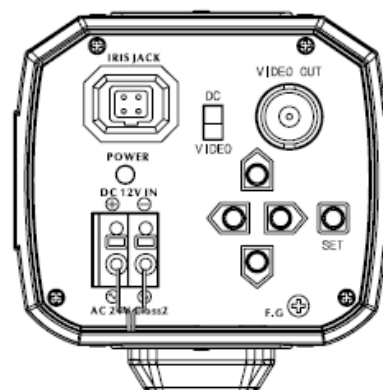
Спецификация

Модель	MDC-4120C	MDC-4122C
Сигнал	PAL	
Тип матрицы	1/3" CCD Ч/Б	
Кол-во пикселей	752 Гориз. x 582 Верт. (440 000 пикселей)	
Тип развёртки	625 Линий 2:1 Чересстрочная	
Частота развёртки	15.625 КГц (Гориз.) 50 Гц (Верт.)	
Разрешение	600 ТВЛ	
Скорость затвора	1/50 ~ 1/100 000 сек.	
Сигнал/Шум	более 50 дБ (AGC выкл.)	
Синхронизация	внутренняя	
Мин. освещённость	0.07 Лк (F1.2)	
Видеосигнал	1 В (75 Ом Вкл.)	
Питание модуля	12В 130 мА Постоянного тока	220В Переменного тока
Рабочая температура	-10 ~ +50°C	
Рабочая влажность	90% макс.	
Размер базы и вес	вес 335 гр.	

Габаритные размеры



Задняя панель



Меры предосторожности

- Не устанавливайте камеру в условиях воздействия экстремальных температур. Используйте камеру при значениях температур -10 ~+ 50°C. При очень высоких температурах обеспечьте вентиляцию
- Не бросайте камеру и не подвергайте ее механическим воздействиям. Это может спровоцировать неисправности.
- Не устанавливайте камеру под нестабильным освещением. Это может привести к сбою в работе камеры.
- Не разбирайте камеру
- Подставку камеры или монтажный кронштейн следует крепить к элементу конструкции, такому как стена или балка перекрытия, способному выдержать вес камеры и монтажных приспособлений.

Установка и настройка автодиафрагмы объектива

Данная камера поддерживает объектив с автодиафрагмой.

При использовании объектива с автодиафрагмой следует выбирать режим ESC OFF.

1. Для установки и настройки объектива с автодиафрагмой тип Video следует выполнять действия, перечисленные ниже:

- Выберите режим VIDEO IRIS («Видео диафрагма»).
- Ввинтите объектив с автодиафрагмой в оправу, находящуюся в передней части камеры.
- Подключите провода управления объективом к соединителю.
- Вставьте соединитель в гнездо диафрагмы.
- Включите питание камеры.
- Отрегулируйте 'ALC' («Управление автоматической диафрагмой») и 'LEVEL' («Уровень чувствительности диафрагмы») видео объектива с диафрагмой.

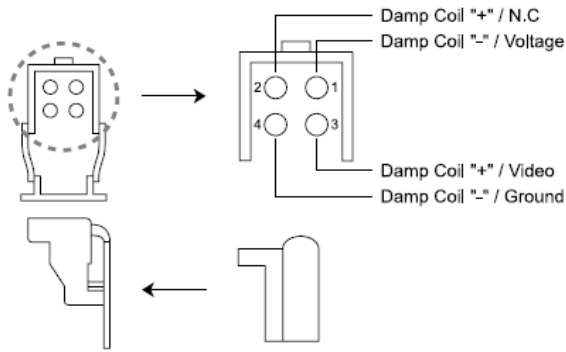
Штырьки	Названия
1	+12 V
2	Open
3	Video signal
4	GND

2. Для установки и настройки объектива тип DC с автодиафрагмой следует выполнять действия, перечисленные ниже:

- Выберите режим DC IRIS («DC диафрагма»).
- Ввинтите объектив с автодиафрагмой в оправу, находящуюся в передней части камеры.
- Подключите провода управления объективом к соединителю.
- Вставьте соединитель в гнездо диафрагмы.
- Включите питание камеры.
- Отрегулируйте значение 'DC-IRIS LEVEL' («Уровень чувствительности DC-диафрагмы») посредством экранного меню.

Штырьки	Названия
1	Damp -
2	Damp +
3	Drive -
4	Drive +

Расположение штырьков соединителя объектива с автодиафрагмой



Функции экранного меню

- LENS** DC / MANUAL / VIDEO
- SHUTTER** DC (FIXED / MANUAL / FLK)
VIDEO (FIXED / MANUAL / FLK)
MANUAL (FIXED / MANUAL / AUTO / FLK)
- BLC** ON / OFF / RATIO / AREA
- AGC** ON / OFF / GAIN
- WHITE BAL.** ATW / AWB / FIXED / MANUAL mode 1, 2, 3, 4
- FUNCTION** RETURN
CAMERA ID ON / OFF / POSITION
MIRROR ON / OFF
DAY & NIGHT COLOR / AUTO / BW (не используется)
MOTION ON / OFF / AREA MOTION / TRACE
PRIVACY ON / OFF
GAMMA 0.05-1.00 / USER / 0.45
LANGUAGE RESET ENGLISH / KOREAN / CHINESE / JAPANESE
- ADJUST** CONTRAST
SHARPNESS
CB-GAIN
CR-GAIN
RETURN
- EXIT**