

Знакомство с видеокамерой и технические характеристики

Благодарим Вас за покупку продукта нашей Компании. Просим Вас внимательно прочесть инструкцию перед установкой или подключением устройства. Сохраните данное руководство для дальнейшего использования.

В видеокамерах QC-807Y/QC-807J установлена матрица 1/3" SONY Super HAD CCD разрешением 450/540 ТВЛ и используется технология продвинутой цифровой обработки сигнала. Автопереключение режима День/Ночь делает данную видеокамеру пригодной для работы в условиях с различным освещением. ИК-подсветка решает проблему использования видеокамеры без освещения.

Кронштейн с регулировкой делает установку видеокамеры удобной и лёгкой.

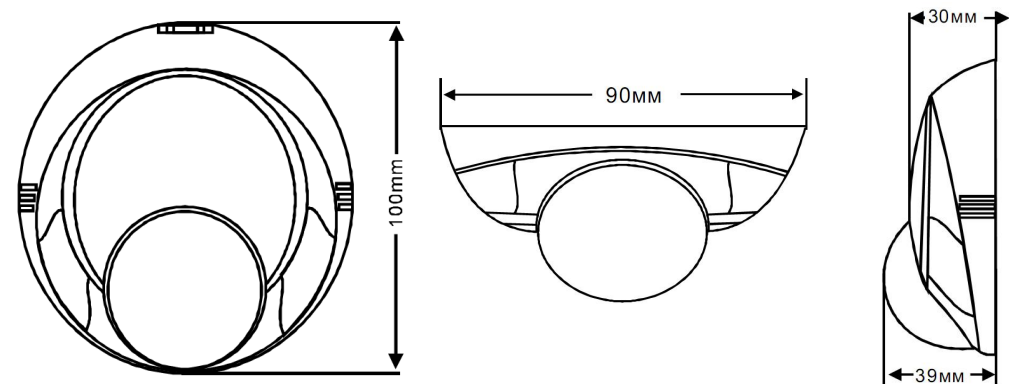
Корпус имеет современный ультратонкий дизайн, что обеспечивает универсальность применения видеокамеры для любого интерьера

Технические характеристики

Модель		QC-807Y	QC-807J
Сенсор	Матрица	1/3 Sony Super HAD CCD	
	Формат видеосигнала	PAL	
	Разрешение	450 ТВЛ	540 ТВЛ
	Чувствительность	0 Лк (ИК-подсветка вкл)	
	Отношение С/Ш	≥ 50 дБ	
Управление	AES	Автоматически	
	AGC	Автоматически	
	BLC	Автоматически	
Баланс Белого	Режим	AWB (Автоматический Баланс Белого)	
	Диапазон	2200 - 10000°K	
Кронштейн	По горизонтали	35°	
	По вертикали	90°	
Режим День/Ночь		Автоматически	
Объектив		2.8 мм	
Дальность ИК-подсветки		10м	
Видеовыход		Композитный, BNC, 1В, 75 Ом	
Питание	Напряжение	12В, постоянный ток	
	Ток	<100 мА	
Диапазон рабочих температур		-10°С +50°С	
Диапазон температур хранения		-20°С +50°С	
Влажность		До 95%	
Размеры		100мм (Ш) x 39мм (В)	
Вес		100 г.	

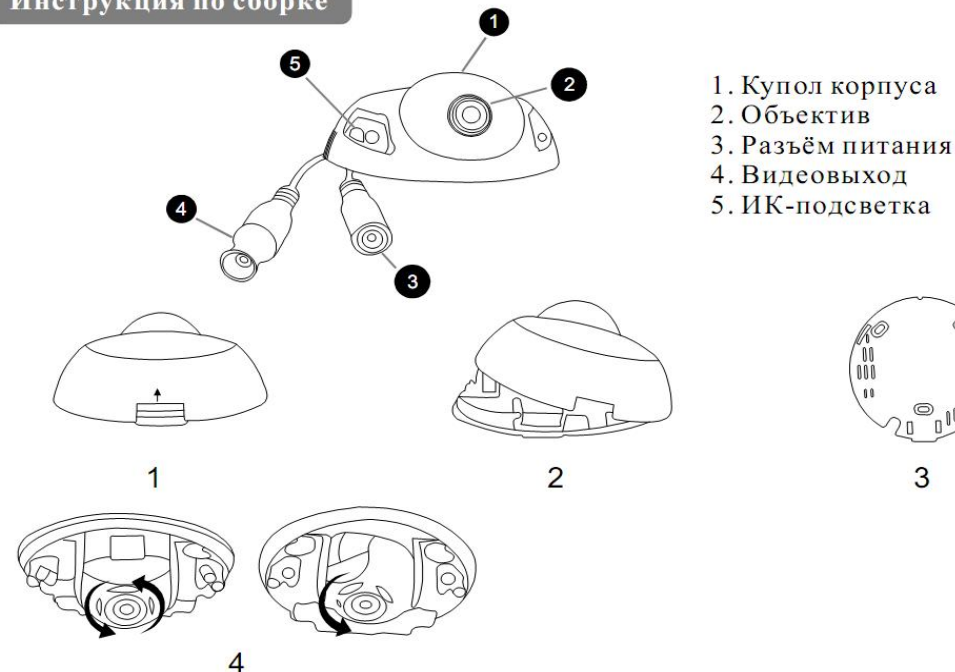
※ Внешний вид и характеристики могут быть изменены производителем без предварительного уведомления

Размеры



Работа с видеокамерой

Инструкция по сборке



1. Нажмите на кнопку фиксации на основании камеры.
2. Снимите крышку.
3. Закрепите кронштейн в месте установки (потолок или стена) с помощью винтов.
4. Когда видеокамера закреплена, вы можете установить необходимый угол обзора с помощью кронштейна. Максимальный угол поворота по горизонтали составляет 35 гр., по вертикали 90гр.

Указания по безопасной эксплуатации

1. Электропитание
- Для питания видеокамеры используйте источник постоянного тока с выходным напряжением 12В.

- Перед первым включением видеокамеры необходимо убедиться в том, что соединительные провода (разъёмы) подключены с соблюдением полярности. Неверное соединение может привести к неправильному функционированию либо порче оборудования.
- 2. Условия эксплуатации и хранения.
 - Не направляйте видеокамеру на солнце или другие сверхяркие объекты. Это может повлечь повреждение светочувствительной матрицы (CCD) вне зависимости от того, работает она или нет.
 - Не располагайте видеокамеру в местах, где возможно попадание на объектив видеокамеры прямых солнечных лучей; в местах повышенного испарения или парообразования; в местах с повышенной вибрацией; в местах, где температура окружающей среды выходит за пределы рабочего диапазона; в местах с повышенной вибрацией
- 4. Рекомендуется использовать видеокамеру в диапазоне температур от -10°C до +50°C.
- 5. Во избежание искажения видеосигнала, не рекомендуется устанавливать видеокамеру в непосредственной близости от источника электромагнитных помех (например, радиотелефона).
- 6. При установке видеокамеры избегайте внешних повреждений.
- 7. Несоответствующие условия хранения и эксплуатации видеокамеры могут повлечь за собой выход оборудования из строя.
- 8. При установке видеокамеры обеспечьте необходимый запас провода. Это облегчит в дальнейшем обслуживание видеокамеры.
- 9. При чистке корпуса видеокамеры не используйте абразивные средства. Для чистки видеокамеры пользуйтесь чистой, сухой тканью. В случае сильного загрязнения используйте моющее средство.
- 10. Рабочую область необходимо чистить с осторожностью. Используйте ткань для чистки линз или хлопковую ткань, смоченную в этиловом спирте.

Гарантия

1. На товар предоставляется гарантия сроком 1 год с даты продажи. Дефектная деталь будет заменена на новую либо восстановлена и заменена заводом-изготовителем
2. Ответственность за транспортировку товара в сервис-центр производителя возлагается на покупателя. Восстановленный либо заменённый товар будет возвращён после предоплаты в течение гарантийного периода
3. Данная гарантия распространяется только на конечного покупателя.
4. Данная гарантия не предоставляется: если производился несертифицированный ремонт или модификация устройства; в любом из случаев выхода из строя устройства, вызванным неправильной эксплуатацией или повреждениями, повлечённых неверной установкой; если устройство имеет изменённые серийные номера.
5. Ответственность компании ограничена стоимостью ремонта/замены устройства, находящегося на гарантии.
6. Если Вы нуждаетесь в гарантийном сервисе, вам следует выслать товар в центр заказчика Компании либо офис дилера.
Товар в любом случае должен сопровождаться следующим гарантийным талоном.

Наименование товара				Гарантийный срок
Дата продажи	/день	/месяц	/год	1 год
Дата гарантийного ремонта				
Покупатель	Ф.И.О			
	Телефон			
Контакт	Ф.И.О			
	Агент			
	Телефон			

- Перед запросом сертифицированной помощи просим Вас снова прочитать инструкцию
- Просим Вас точно описать какую именно проблему с устройством Вы имеете

ISO 9001 ISO 14001 RoHS FC CE

Q-CAM

CCTV цветная купольная видеокамера

Модель № QC-807J/Y

Руководство по эксплуатации



Внимательно прочтите перед эксплуатацией и сохраните для последующего использования.