

ВИДЕОКАМЕРА СЕРИИ MBK

РУКОВОДСТВО ПО ЭКСПЛУАТАЦИИ

MBK-0900 С
MBK-0900 Н
MBK-0931 ИС
MBK-0931 ИН
MBK-0931ц С
MBK-0931ц Н
MBK-0951ц ИС
MBK-0951ц ИН

*Благодарим Вас за то, что Вы выбрали изделие
фирмы "БайтЭрг".
Ваша жизнь станет более безопасной и комфортной.
Перед установкой изделия внимательно изучите
настоящее руководство.*



СОДЕРЖАНИЕ

1. Назначение видеокамеры	3
2. Особенности видеокамеры	3
3. Комплект поставки	5
4. Технические характеристики	6
5. Установка видеокамеры	8
6. Правила эксплуатации видеокамеры	14
7. Гарантийные обязательства	14
8. Свидетельство о приемке	15

1. НАЗНАЧЕНИЕ ВИДЕОКАМЕРЫ

Видеокамеры МКВ-0900 С, МКВ-0900 Н, МКВ-0931 ИС, МКВ-0931 ИН черно-белого изображения и МКВ-0931ц С, МКВ-0931ц Н, МКВ-0951ц ИС, МКВ-0951ц ИН цветного изображения предназначены для применения в охран-ных системах замкнутого телевидения.

Видеокамера может быть использована как вну-три, так и вне помещений без дополнительных гер-мокожухов и устройств обогрева.

Видеокамера формирует видеосигнал на твердотельном приемнике - микросхеме ПЗС, в стандарте ССIR (у видеокамер черно-белого изображения) или PAL (у видеокамер цветного изображения). Сигнал может непосредственно выводиться на бытовой ТВ-приемник, видео-монитор или видеорегистратор.

Питание видеокамеры осуществляется от внешнего **стабилизированного** источника 12В.

2. ОСОБЕННОСТИ ВИДЕОКАМЕРЫ

Основные особенности - герметичность, ударо-прочное трудноъемное исполнение корпуса, стабильность работы в российских климатиче-ских условиях.

Видеокамеры имеют накладное «С» и врезное «Н» исполнения.

Исполнение «С»

МВК-0900 С, МВК-0931 ИС, МВК-0931ц С и МВК-0951ц ИС. Видеокамеры монтируются на стену, потолок и т.п. Козырек и угловой кронштейн в комплекте.

Исполнение «Н»

МВК-0900 Н, МВК-0931 ИН, МВК-0931ц Н и МВК-0951ц ИН. Видеокамеры имеют врезную конструкцию корпуса, частично утапливаемого в поверхность.

Видеокамеры МВК-0931 ИС и МВК-0931 ИН, МВК-0951ц ИС и МВК-0951ц ИН имеют встроенную инфракрасную подсветку. Подсветка включается автоматически при снижении освещенности.

Применение на ПЗС матрице видеокамер МВК-0951ц ИС и МВК-0951ц ИН отрезающего ИК фильтра с узкополосным окном прозрачности на длине волны ИК прожектора позволяет получать цветное изображение с нормальным качеством цветопередачи в дневное время и черно-белое изображение в ночное время, при включенной инфракрасной подсветке и отсутствии внешнего освещения.

В видеокамерах применен мегапиксельный ИК корригированный объектив с фиксированной

диафрагмой, благодаря чему достигается высокая четкость изображения и не ухудшается его резкость при подсветке объекта инфракрасными прожекторами.

Видеокамеры имеют низкое энергопотребление и защиту от переполюсовки.

Видеокамеры рекомендуются для установки на неохораняемых территориях.

3. КОМПЛЕКТ ПОСТАВКИ

Видеокамера, исполнение “С”

Видеокамера в сборе	1 шт.
Винт М5х6	2 шт.
Козырек	1 шт.
Заглушка	2 шт.
Винт стопорный	2 шт.
Шуруп Ø 3,5х51	3 шт.
Кронштейн	1 шт.
Дюбель 8х50	3 шт.
Винт М3х6	3 шт.
Руководство по эксплуатации	1 шт.
Пакет полиэтиленовый	1 шт.
Упаковочная коробка	1 шт.

Видеокамера, исполнение “Н”

Видеокамера	1 шт.
Винт М3х6	2 шт.
Заглушка	2 шт.
Дюбель 8х50	2 шт.

Шуруп \varnothing 3.5x1	2 шт.
Руководство по эксплуатации	1 шт.
Пакет полиэтиленовый	1 шт.
Упаковочная коробка	1 шт.

4. ТЕХНИЧЕСКИЕ ХАРАКТЕРИСТИКИ

МОДЕЛЬ	МВК-0900 С МВК-0900 Н	МВК-0931 ИС МВК-0931 ИН	МВК-0931ц С МВК-0931ц Н	МВК-0951ц ИС МВК-0951ц ИН
Электронно-оптические параметры				
Изображение	черно-белое	черно-белое	цветное	цветное
Тип ПЗС матрицы	1/3" A1 PROs CCD, 290K	1/3", Sony Super HAD, 430 K	1/3", Sony Super HAD, 430 K	1/3", Sony Super HAD II 430 K
Разрешающая способность	400 твл	580 твл	550 твл	550 твл
Пороговая чувствительность (минимальная освещенность на объекте)	0.1 лк / F2.0	0.05 лк / F1.8	0.3 лк / F1.8	0.19 лк / F1.8
Длина волны излучения	-	850 нм	-	850 нм
Эффективная дальность ИК-подсветки	-	до 7 м, (угол 30°) до 3 м (угол 50°)	-	до 10 м, (угол 35°) до 4 м (угол 50°)
Электронный затвор	1/50 - 1/100 000			
Отношение сигнал/шум	46 дБ			
Гамма коррекция	0,45			
Выходной сигнал	ПТС 1В/ 75 Ом(CCIR)		ПТС 1В/ 75 Ом(PAL)	
Диапазон угла визирования видеокамеры	$\pm 55^\circ$			
Питание	DC 10,5...13,5В / 100 мА	DC 10,5- 13,5 В/ 180 мА	DC 10,5- 13,5 В/ 100 мА	DC 10,5- 13,5В/ 110 мА

МОДЕЛЬ	МВК-0900 С МВК-0931 ИС МВК-0931ц С МВК-0951ц ИС	МВК-0900 Н МВК-0931 ИН МВК-0931ц Н МВК-0951ц ИН
Механические характеристики		
Корпус видеокамеры изготовлен из металла, в качестве оптического окна используется специальное стекло.		
Габариты	∅ 74x82 мм	∅ 88 x54 мм
Вес, не более	330 г.	240 г
Эксплуатационные характеристики		
Исполнение	герметичное.	
Уровень защиты	IP67	
Диапазон рабочих температур при непрерывной работе	-50°C...+50°C	

ИСПОЛЬЗУЕМЫЕ ОБЪЕКТИВЫ И ИК ПОДСВЕТКИ

<i>фокусное расстояние:</i>	<i>угол обзора:</i>	<i>угол ИК подсветки:</i>
2,45 мм	110° (гор.) 87° (верт.)	50°
2,8 мм	98° (гор.) 73° (верт.)	
3,6 мм	78° (гор.) 55° (верт.)	
6 мм	50° (гор.) 38° (верт.)	35°
8 мм	38° (гор.) 29° (верт.)	
12 мм	25° (гор.) 19° (верт.)	
16 мм	17° (гор.) 13° (верт.)	

ПРИМЕЧАНИЕ

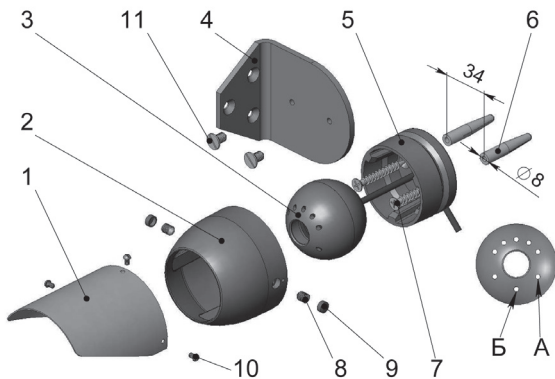
Виньетирование изображения, при использовании объективов с $f=2.45$ мм и 2.8 мм, до 10% от размера диагонали изображения не является браком.

5. УСТАНОВКА ВИДЕОКАМЕРЫ

Видеокамера исполнения “С” (МВК-0900 С, МВК-0931 ИС, МВК-0931ц С и МВК-0951ц ИС)

Для установки видеокамеры необходимо выполнить следующие операции:

- частично отвинтить стопорные винты **поз.8** и снять фланец **поз.5**;
- в месте установки видеокамеры выполнить два отверстия \varnothing 8 мм под дюбели **поз.6** и установить их. Дюбели располагать горизонтально.
- при необходимости ориентировать видеокамеру вдоль несущей поверхности используйте дополнительный кронштейн **поз.4**. Для этого выполните три отверстия \varnothing 8 мм под дюбели **поз.6** и установите их. Закрепите кронштейн тремя шурупами **поз.7**;
- закрепить фланец **поз.5** к несущей поверхности шурупами **поз.7** или к кронштейну винтами **поз.11**, предварительно надев на кабель видеокамеры фланец и уложив кабель в паз на фланце;
- установить на фланец видеокамеру **поз.3** с корпусом **поз.2**. Зафиксировать корпус с видеокамерой в требуемом положении (для **МВК-0931 ИС (МВК-0951ц ИС)** - фотодиодом Б вниз) с помощью стопорных винтов **поз.8**;



**Схема сборки видеокамеры
МВК-0900 С (МВК-0931ИС, МВК-0931ц С,
МВК-0951ц ИС):**

- | | |
|------------------|---------------------|
| 1 - козырек; | 7 - шуруп; |
| 2 - корпус; | 8 - винт стопорный; |
| 3 - видеокамера; | 9.- заглушка; |
| 4 – кронштейн; | 10.- винт М3х6; |
| 5 - фланец; | 11 – винт М5х6. |
| 6 - дюбель; | |

для МВК-0931 ИС, МВК-0951ц ИС :

- А - светодиоды подсветки
Б - фотодиод подсветки

ВНИМАНИЕ!

Не допускается перекручивать кабель и тянуть за него. Это может привести к внутреннему обрыву провода.

- установить козырек **поз.1** и закрепить его винтами **поз.10**;
- соединить видеокамеру с устройством отображения;
- соединить видеокамеру с источником питания в соответствии со схемой коммутации (см. стр. 13);
- убедиться в правильности работы видеокамеры;
- установить заглушки **поз.9** в зенковки стопорных винтов, при необходимости установку производить на пластилин герметик или эпоксидный компаунд.

Видеокамера исполнения “Н” (МБК-0900 Н, МБК-0931ИН, МБК-0931ц Н и МБК-0951ц ИН)

Для установки видеокамеры необходимо выполнить следующие операции:

- выполнить в несущей поверхности отверстие диаметром 52 мм и глубиной 30...35 мм;
- выполнить два отверстия диаметром 8 мм под дюбели на расстоянии 30 мм согласно рисунку и отверстие под отвод соединительного провода в удобном месте;

- закрепить шурупами **поз.7** дно **поз.3**, гильзу **поз.5** и фланец **поз.4** в соответствии с рисунком, предварительно установив фланец в нужное положение;
- уложить соединительный провод в заготовленное отверстие и установить камеру-шар **поз.1** в гильзу;

ВНИМАНИЕ!

Не допускается перекручивать кабель и тянуть за него. Это может привести к внутреннему обрыву провода.

- установить накладку **поз. 2** на камеру-шар и завинтить винты **поз. 8** на 2...3 оборота;
- сориентировать камеру в нужном направлении и окончательно завинтить винты **поз. 8** (для **МВК-0931 ИН (МВК-0951ц ИН)** фотодиодом Б вниз); соединить видеокамеру с устройством отображения;
- соединить видеокамеру с источником питания в соответствии со схемой коммутации (см. стр. 13);
- убедиться в правильности работы видеокамеры;
- установить заглушки **поз. 9** в зенковки стопорных винтов, при необходимости установку производить на пластилин, герметик или эпоксидный компаунд.

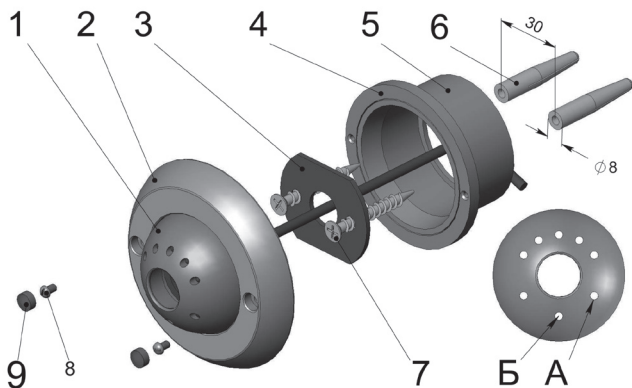
**Схема сборки видеокамеры:
МВК-0900 Н, МВК-0931ц Н, МВК-0931ц Н
МВК-0951ц ИН:**

- | | |
|------------------|----------------|
| 1 - видеокамера; | 6 – дюбель; |
| 2 - накладка; | 7 - шуруп; |
| 3 - дно; | 8 – винт М3х6; |
| 4 – фланец; | 9.- заглушка. |
| 5 – гильза; | |

для МВК-0931 ИН (МВК-0951ц ИН):

А - светодиоды подсветки

Б - фотодиод



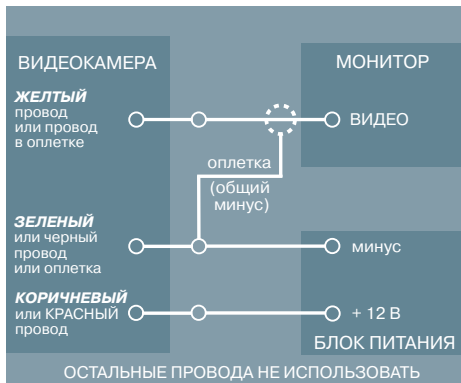
ВНИМАНИЕ!

Перед установкой заглушек убедитесь в правильности установки видеокамеры. Заглушки извлекаются только высверливанием.

Все работы по монтажу и подключению выполняйте **при отключенном электропитании**. Отсоедините сетевой шнур блока питания, видеомонитора, других подключаемых устройств от сети 220 В.

Кабелем видеокамера соединяется с видеоустройством и источником питания в соответствии со схемой коммутации.

СХЕМА КОММУТАЦИИ



6. ПРАВИЛА ЭКСПЛУАТАЦИИ ВИДЕОКАМЕРЫ

Видеокамера рассчитана на непрерывную работу в течение длительного периода времени.

ВНИМАНИЕ!

Не рекомендуется выключать видеокамеру при температуре ниже - 20°C.

7. ГАРАНТИЙНЫЕ ОБЯЗАТЕЛЬСТВА

ООО "БайтЭрг" гарантирует работу видеокамеры в течение 5 лет с момента продажи (установки) через торговую или монтажную организацию, но не более 5,5 лет от даты производства (см. дату на штампе изготовителя).

При отсутствии отметки о дате продажи гарантийный срок исчисляется от даты производства.

Гарантийные обязательства недействительны, если причиной неисправности видеокамеры являются:

- умышленная порча;
- пожар, наводнение, стихийные бедствия;
- аварии в сети питания;
- электрический пробой микросхем вследствие ошибок в подключении;
- механические, термические, химические повреждения;

- нарушение правил установки и подключения, изложенных в данном руководстве по эксплуатации.

8. СВИДЕТЕЛЬСТВО О ПРИЕМКЕ И ПРОДАЖЕ

Видеокамера МВК-09 _____ (_____)
серийный номер: _____,
соответствует ТУ4372-002-74120406-2008
и признана годной к эксплуатации.

Дата выпуска _____
штамп
изготовителя

Дата продажи _____
штамп
продавца

ИЗГОТОВИТЕЛЬ:
ООО “БайтЭрг”
Россия, г. Москва.

СЕРВИСНЫЕ ЦЕНТРЫ

Сервисный центр компании БайтЭрг.

Контакты: Москва, ул. Большая почтовая,
д.34. стр 12, 1 этаж,
тел.: 8 (495) 221-66-22 (доб. 221).

Сервисный центр Торгового Дома Русичи.

Контакты: Иркутск, ул. Кожова, д.24,
тел.: 8 (3952)56-11-00.

Сервисный центр компании Коронэль.

Контакты: Саратов, ул. Крайняя, д.129,
тел.: 8 (8452) 47-90-96.

Сервисный центр компании Гуард.

Контакты: Якутск, ул. Петра Алексеева,
д.7»Г», тел.: 8 (4112) 44-48-30.