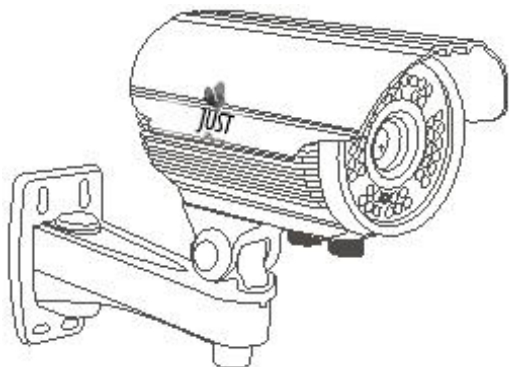


## Инструкция по эксплуатации



### BRONZE STREET SERIES

JC –B514V-i42

JC –B512V-i42

### КАМЕРА ВИДЕОНАБЛЮДЕНИЯ

Мы благодарим вас за то, что приобрели видеокамеру марки **JUST**. Наша компания постаралась, чтобы данный высокотехнологичный продукт обладал достойным качеством. Перед использованием камеры, пожалуйста, ознакомьтесь с данной инструкцией.

**Представленное на рисунке изображение является схематичным.**



### Правильная утилизация данного продукта

(Утилизации электрического и электронного оборудования)

(Применяется в странах Евросоюза и других европейских странах системы раздельного сбора отходов)

Такая маркировка на изделии или в сопроводительной документации указывает на то, что оно не должно выбрасываться вместе с другими бытовыми отходами в конце срока службы. Для предотвращения возможного ущерба для окружающей среды или здоровья человека вследствие неконтролируемой утилизации отходов, следует отделить его от других видов отходов и перерабатывать надлежащим образом с целью их повторного использования. Этот продукт не должен быть смешан с другими производственными отходами.

### КОМПЛЕКТ ПОСТАВКИ

- 1.ВИДЕОКАМЕРА.....1 шт.
- 2.ИНСТРУКЦИЯ ПО ЭКСПЛУАТАЦИИ.....1 шт.
- 3.КЛЕЙКИЙ МОНТАЖНЫЙ ШАБЛОН.....1 шт.

4. УСТАНОВОЧНЫЕ ВИНТЫ..... 4 шт.  
5. ПЛАСТИКОВЫЕ ДЮБЕЛЯ..... 4 шт.

**ВНИМАНИЕ!**

ОСТОРОЖНО!

НЕ ОТКРЫВАТЬ!  
ОПАСНОСТЬ ПОРАЖЕНИЯ ЭЛЕКТРИЧЕСКИМ ТОКОМ!

ВНИМАНИЕ!  
ДЛЯ СНИЖЕНИЯ РИСКА ПОРАЖЕНИЯ  
ЭЛЕКТРИЧЕСТВОМ НЕ ОТКРЫВАЙТЕ КОРПУС  
ВИДЕОКАМЕРЫ, ВНУТРИ НЕТ ОБСЛУЖИВАЕМЫХ  
ПОЛЬЗОВАТЕЛЕМ КОМПОНЕНТОВ. ПО ВОПРОСАМ  
РЕМОНТА И ОБСЛУЖИВАНИЯ ОБРАЩАЙТЕСЬ В  
СЕРВИСНЫЙ ЦЕНТР.



Этот символ предназначен для предупреждения пользователя о наличии незаземленного напряжения внутри корпуса устройства, которое может быть достаточным, чтобы создать опасность поражения электрическим током человека.



Данный символ предупреждает пользователя о необходимости ознакомиться с прилагаемой инструкцией по эксплуатации и уходу.

**Меры предосторожности:**

**1. Не пытайтесь разбирать камеру.**

Для предотвращения поражения электрическим током, не открывайте крышку и не откручивайте винты. Внутри изделия нет обслуживаемых пользователем компонентов.

При необходимости обратитесь к квалифицированным специалистам сервисного центра.

**2. Обращайтесь с камерой осторожно.**

Камера может быть повреждена в результате неправильного обращения или хранения.

**3. Монтаж должен осуществляться квалифицированным персоналом.**

**4. Не используйте жесткие или абразивные моющие средства для чистки корпуса камеры.**

При незначительном загрязнении корпуса - используйте сухую ткань для чистки корпуса камеры. При сильном загрязнении - протрите корпус, используя мягкое моющее средство. Затем удалите остатки моющего средства сухой тканью.

**5. Осторожно удаляйте загрязнения на поверхности ПЗС-матрицы.**

Не используйте для чистки ПЗС-матрицы жесткие или абразивные моющие средства. Используйте специальную ткань для объектива или ватный аппликатор, смоченный

этанолом.

**6. Никогда не направляйте камеру на прямые солнечные лучи.**

Избегайте попадания на камеру прямых солнечных лучей во включенном и выключенном состоянии. В противном случае, на матрице могут остаться пятна.

**7. Не используйте камеру за пределами указанной температуры и влажности.**

Используйте камеру при температурах от -35 °С до +50 °С и относительной влажности воздуха ниже 90% . Температура хранения от -40 °С до +60 °С при относительной влажности от 20% до 80%.

**8. Пожалуйста, используйте камеру с рекомендованным источником питания.** Не проводите подключение во время грозы, во избежание поражения электрическим током.

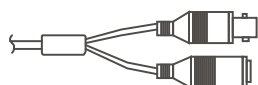
## ПРЕДИСЛОВИЕ

Приобретая данный продукт, вы получаете профессиональное устройство с гарантированно высоким качеством и надежностью. Видеокамеры **JUST** серии **BRONZE STREET: JC –B514V-i42** и **JC –B512V-i42** - это цветные DSP камеры с разрешением 420 ТВЛ, и 10-битным DSP процессором. Видеокамеры обладают высоким качеством изображения, ИК-подсветкой, дружелюбным интерфейсом, легко монтируются.

## ОСОБЕННОСТИ:

- SONY 1/3" Super HAD CCD II;
- Разрешение 420 TVL, 10 бит DSP;
- Авто-диафрагма, переменное фокусное расстояние 2.8 - 12 mm (модель JC –B512V-i42) или 4-9mm (модель JC –B514V-i42);
- Внешние регулировки объектива: Zoom / Focus;
- Отсутствие шумов изображения при низком уровне освещенности;
- Чувствительность 0 Lux с включенной ИК-подсветкой;
- Яркое, реалистичное изображение;
- Автоматическая регулировка усиления (AGC);
- Автоматический баланс белого (AWB);
- Электронная автоматическая диафрагма (Auto Exposure);
- Автоматическая компенсация встречной засветки (BLC);
- Камера с ИК-подсветкой, для использования вне помещения (IP66);
- Антибликовое, оптически прозрачное стекло;
- Возможность позиционирования камеры в 3-х плоскостях;
- Питание: DC 12V ± 1V;
- Низкое энергопотребление;
- Низкое тепловыделение;
- 42 высокоэффективных ИК-диода, для наблюдения в темное время суток.

## ПОДКЛЮЧЕНИЕ КАМЕРЫ



### Полярность подключения

(Центр +)

### Подключение разъема питания

Подключите 12 вольт постоянного тока, используя специализированный разъем и соблюдая полярность. Неправильная полярность может привести к нарушению функционирования или полному выходу из строя видеокамеры.

### Подключение видео выхода

Подключите BNC разъем видеовыхода с помощью коаксиального кабеля 75 Ом.

### Подключение Меры предосторожности

Радиус изгиба коаксиального кабеля должен быть не меньше 10 диаметров кабеля.

Никогда не сжимайте кабель во избежание рассогласования сопротивлений.

## УСТАНОВКА КАМЕРЫ

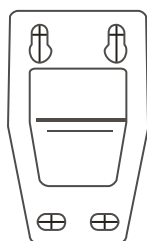


Рис.1.0

### КЛЕЙКИЙ МОНТАЖНЫЙ ШАБЛОН

Указанный технический рисунок приводится только для справки. Фактический размер монтажного шаблона соответствует размеру основания кронштейна.

Пожалуйста, используйте монтажный шаблон Рис.1.0 (в комплекте) для монтажа на стену.

Кронштейн монтируется на поверхность с помощью прилагаемого комплекта крепежа, через отверстия в основании кронштейна.

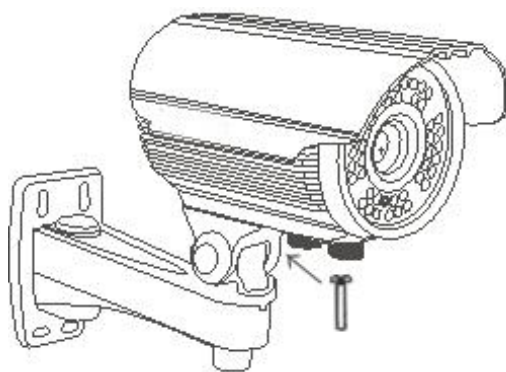


Рис.1.1

Основание камеры монтируется к верхней поверхности поворотного шарнира кронштейна с помощью стандартного винта 1\4" Рис.1.1.

### **ВАЖНО:**

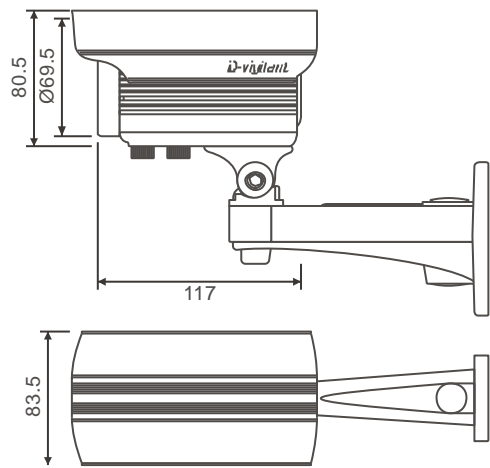
Не пытайтесь разбирать камеру. Любая попытка разобрать камеру может нарушить герметичность камеры.

**ТЕХНИЧЕСКИЕ ХАРАКТЕРИСТИКИ**

Модель	JC –B514V-i42	JC –B512V-i42
Система цветности	PAL	
Датчик изображения	SONY 1/3"Super HAD CCD II	
Тип объектива	Авто-диафрагма, переменное фокусное расстояние	
	4-9mm	2.8-12 mm
Система сканирования	2:1 Чересстрочная	
Частота сканирования (H)	15625 Hz	
Частота сканирования (V)	50.00 Hz	
Синхронизация	Внутренняя	
Система сигнала	625 Lines	
Число эффективных пикселей	320K	
Отношение Сигнал\Шум	Больше чем 52 dB (APU выключено)	
Разрешение	420 TVL	
Уровень выходного сигнала	1.0 Vp-p (75 Ом, Композитный)	
Минимальная освещенность	0.01 Lux@F1.2, 0 Lux с включенной ИК подсветкой	
Выдержка/APU	AUTO	
Баланс белого	AUTO	
Компенсация встречной засветки	AUTO	
Питание	DC 12V ± 1V	
ИК диоды	5mm 42 LEDS	
Ток потребления	105mA / 12V DC 465mA/12V DC - ИК подсветка включена	
Разъемы	Видео выход: Литой BNC разъем и 12V DC вход: DC Socket	
Температурный диапазон функционирования	-10°C ~ +50 °C	
Размеры видеокамеры (без кронштейна)	117mm(Д) X 83.5mm(Ш) X 80.5mm(В)	
Вес	Примерно 790 g	

\* "Super HAD CCD II" –торговая марка Sony Corporation.

**РАЗМЕРЫ (мм)****JC –B514V-i42; JC-B512V-i42**



Схематичные изображения служат только для ознакомления.



«JUST» - торговая марка JUST Technologies Co. Ltd.