

Всепогодная высокоскоростная камера видеонаблюдения

JTS-322DN



Jetek pro

JTS-322DN

480ТВл
Встроенные автофокус/
автодиафрагма
220 x ZOOM
День/ночь

СПЕЦИФИКАЦИЯ

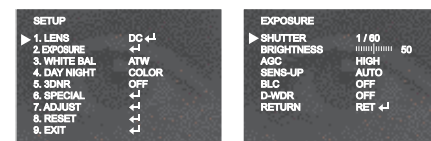
Телевизионный стандарт	PAL
Система сканирования	2:1 Чересстрочная
Частота развертки (H)	15.625kHz
Частота развертки (Y)	50Hz
Размер (марка) матрицы	1/4" SONY EXview HAD CCD
Синхронизация	Внутренняя/Line-Lock
Полное количество пикселей	795(H) x 596(V) 470K
Эффективное количество пикселей	752(H) x 582(V) 440K
Разрешение по горизонтали	480 ТВЛ
Уровень выходного напряжения	1.0Vp-p (75Ω, composite)
Сигнал/Шум Соотношение	Более 50dB (AGC off)
Чувствительность	0.1-0.01lux
Баланс белого	Auto/Manual
Экранное меню	On/Off
Оптический зум	22x (цифровой 10x)
Зона маскирования	On/Off
Скорость электронного затвора	1/3~1/10,000секунд
Предустановки	220 позиций
Колебание	4 проходов
Маршрут прохода	4 паттерна
Группы сканирования	4 групп (максимум 32 записей)
Диапазон наклона и поворота	360 Ω/90Ω
Напряжение питания	24VAC/1A
Потребление питания	30W
Габаритные размеры	202(Ш) x 350(В) x 364(Д) мм
Вес	7 кг

ОСНОВНЫЕ ОСОБЕННОСТИ

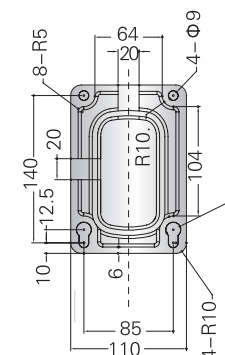
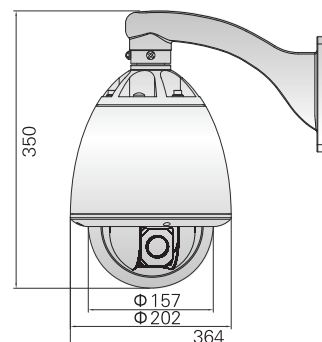
- * 1/4" SONY EXview HAD CCD 480ТВл
- * Встроенные автофокус/автодиафрагма
- * Макс. 220 x ZOOM
- * День/ночь
- * OSD (Экранное меню)
- * Мультипротокол (Pelco-D/Pelco-P)
- * Диапазон рабочих температур:
-45...+50 °C
- * IP 66

НАСТРОЙКИ

Вход и управление меню выполняется кнопками на корпусе видеокамеры



РАЗМЕРЫ



Jetek pro