

# TSn-4P6C

6 портовый PoE- коммутатор с режимом CCTV (дальность до 250м). 4 POE Ethernet 10/100Мб порта 802.3af



## Описание продукта:

TSn-4P6C - это 6-портовый неуправляемый коммутатор с 4 портами PoE 10/100Мб/с (с внешним блоком питания) и режимом CCTV. Порты с поддержкой POE могут автоматически обнаруживать PoE и служить источником питания для устройств, поддерживающих стандарты IEEE802.3af и IEEE802.3at (таких как VoIP телефон, PoE точки доступа, IP-телефоны, камеры IP и т.д.)

PoE-коммутатор TSn-4P6C имеет компактные размеры и прекрасно подходит для использования в офисе, дома и для небольших систем IP-видеонаблюдения. Все PoE-порты поддерживают стандарты IEEE802.3af и IEEE802.3at с максимально мощностью выхода PoE 30Вт.

## Режим CCTV

На передней панели PoE-коммутатора TSn-4P6C расположен переключатель режимов: NORMAL→CCTV (режим видеонаблюдения)



Режим CCTV обеспечивается аппаратным VLAN, который обеспечивает режим безопасности в виде изоляции портов, блокирования широковещательных пакетов.

Использование режима CCTV что позволяет ограничить воздействие сетевого шторма, повысить информационную безопасность, предотвратить вирусную передачу и Ethernet атаки.

В режиме CCTV скорость передачи ограничивается 10 Мбит / с, а дальность передачи пакетов по Ethernet увеличена до 250 метров.

## Особенности:

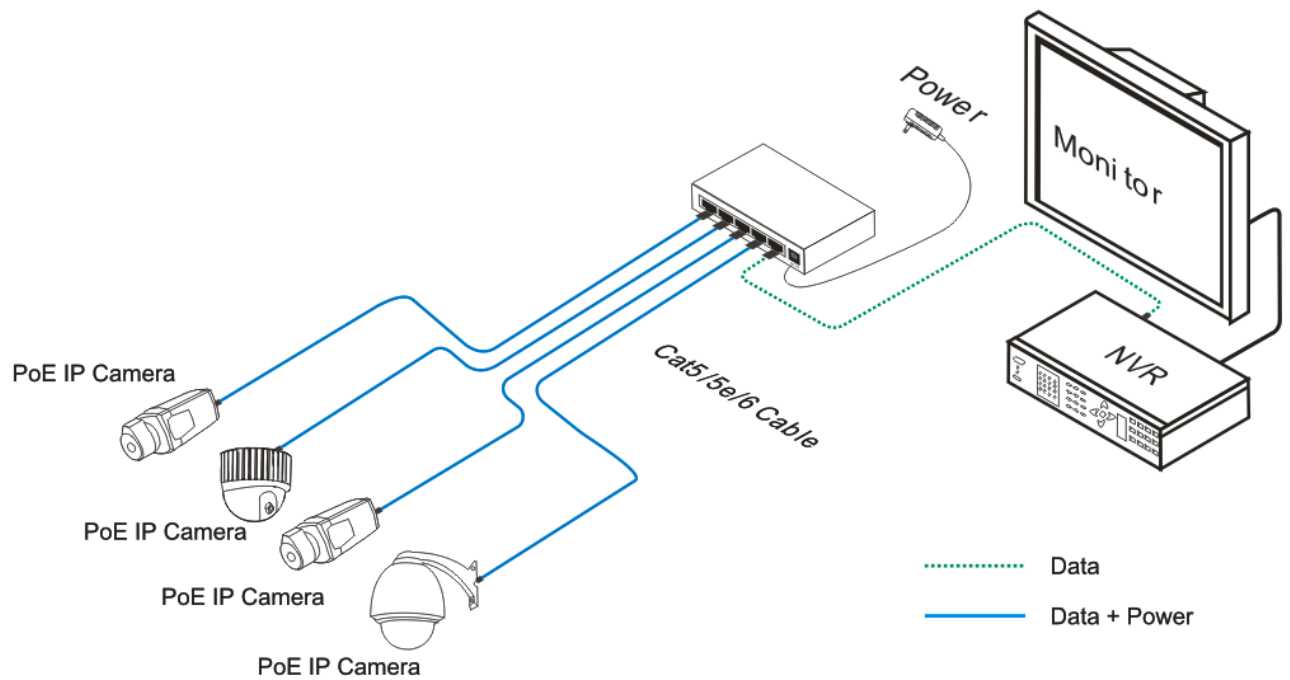
- IEEE802.3, IEEE 802.3u, IEEE 802.3ab, IEEE802.3z, IEEE802.3af, IEEE802.3at
- Поддержка 6-ти 10/100Base-TX
- Поддержка 4-х PoE-портов (порты 1-4) с максимально мощностью выхода каждого порта с PoE 30Вт.
- Надежный источник питания для коммутатора и питания POE
- 1К записей в таблице MAC-адресов с автоматическим обучением и авто-старением
- Высокая пропускная способность 1.2Гб/с
- IEEE802.3x Flow control для режима Full-duplex, backpressure для режима Half-duplex
- Компактный металлический корпус для настольного или настенного монтажа
- Стандарты EMI соответствует требованиям FCC, класс B CE



### Спецификация:

| Характеристика             | Значение   |
|----------------------------|--|
| <b>Общие</b>               |  |
| Порты                      | 6 x10/100Base-TX   |
| POE-порты                  | 4 PoE-порта (порты 1-4)  |
| Индикация                  | PWR, PoE, Link/Act LED.  |
| Питание                    | 100В~240В AC, 50/60Гц (для блока питания)<br>48VDC (для коммутатора)                         |
| Сетевые стандарты          | IEEE 802.3 10Base-T,<br>IEEE 802.3u 100Base-TX,<br>IEEE 802.3x Flow Control,<br>IEEE 802.3az |
| Передача данных по сети    | 10BASE-TX: UTP кат.5, 5е (до 250м (в режиме CCTV))<br>100BASE-TX: UTP кат. 5, 5е (≤100м)     |
| Блок питания               | 65Вт   |
| Температура эксплуатации   | 0~40.  |
| Температура хранения       | -10~70.  |
| Влажность                  | 20%~85% (без конденсации)  |
| Охлаждение                 | Без вентилятора  |
| Коммутационная способность | 1.2 Гб/с.  |
| Таблица MAC-адресов        | 1К.  |
| Управление потоками        | IEEE 802.3x full-duplex flow control.  |
| Размеры                    | 19.1*14.1*6.4см  |
| Вес                        | 450г   |
| Комплектация               | TSn-4P6C<br>Инструкция<br>Блок питания<br>Кабель питания<br>Гарантийный талон                |
| <b>PoE</b>                 |  |
| PoE-порты                  | 4 x 10/100Base-TX  |
| Стандарты PoE              | IEEE802.3af, IEEE802.3at, 15.4Вт на порт, 30Вт (MAX),  |
| RJ45                       | T568A/T568B  |

**Важно:** Параметры и характеристики изделия могут меняться без предварительного уведомления.



### Техническая поддержка

Для информации относительно сервиса и поддержки, пожалуйста, обратитесь на сайт: [www.tantos.pro](http://www.tantos.pro)

Перед обращением в службу технической поддержки, пожалуйста, подготовьте следующую информацию:

- ◆ Точное наименование оборудования
- ◆ Сетевые настройки вашего оборудования
- ◆ Серийный номер оборудования и дату покупки.
- ◆ Сообщения об ошибках, которые появлялись в момент возникновения проблемы
- ◆ Версию прошивки и наименование (модель) оборудования которое использовалось при работе вместе с устройством, когда возникла проблема