

ЦВЕТНАЯ КУПОЛЬНАЯ ВИДЕОКАМЕРА MDC-7210V

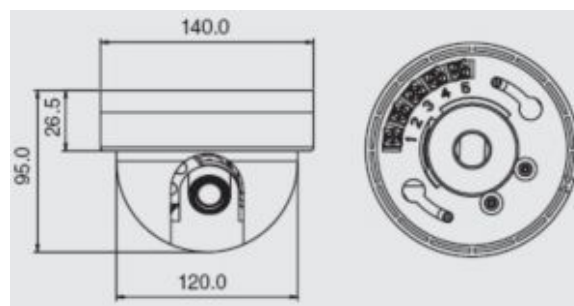


Цветная купольная камера

※ Внимательно прочитайте инструкцию перед использованием.



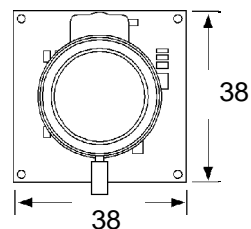
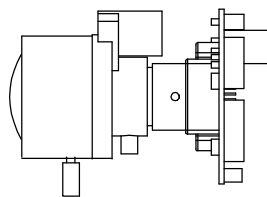
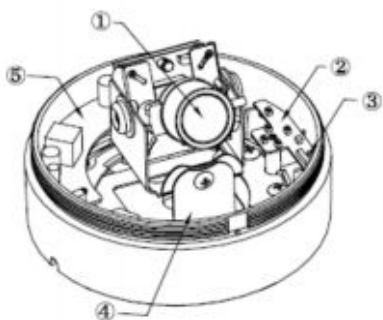
Параметр	Значение
Тип CCD	1/3" CCD Цветная
Эффективных пикселей	500Hx582V
Система сканирования	625 линий
Частота сканирования	15.625 КГц, 50 Гц
Разрешение	420 ТВЛ
Синхронизация	Внутренняя
Баланс белого	Автоматический
Минимальная освещенность	0.1 Лк (F1.2)
Видеовыход	VBS 1В (75 Ом)
Объектив	вариофокал 4-9 мм
Питание	DC 12 В ± 10%
Потребление	160 мА (макс.)
Рабочие температуры	-10 ~ +50°C
Влажность	90% макс.



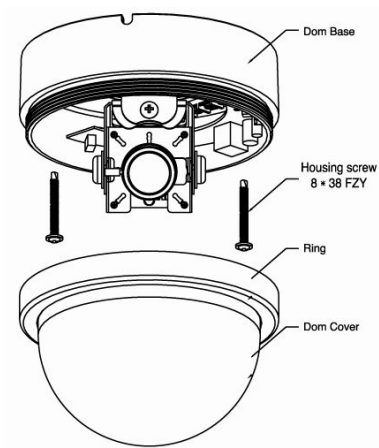
ЦВЕТНАЯ КУПОЛЬНАЯ ВИДЕОКАМЕРА MDC-7210V



■ Составные части камеры



■ Установка



1) Монтаж основания камеры

- Снимите прозрачный купол, открутив крепежное кольцо
- Установите основание камеры к крепкой поверхности используя 2 винта.

2) Подключение питания и установка нагрузки монитора

- Для питания камеры требуется DC12V/300mA.
- Установите входную нагрузку монитора на 75 Ом.

3) Настройка положения модуля камеры

- Ослабьте винты, удерживающие кронштейн камеры и настройте положение модуля.
- Убедитесь что винты кронштейна затянуты.

4) Установка купола камеры

- Установите на место прозрачный купол и затяните крепежное кольцо.

■ Подключения

