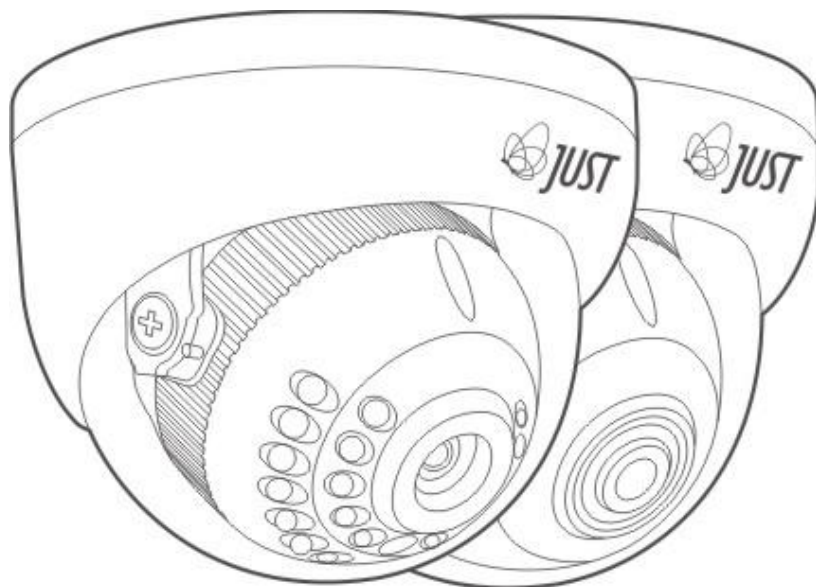


Инструкция по эксплуатации



BRONZE SERIES

JC-B313F

JC-B313F-i24

КАМЕРА ВИДЕОНАБЛЮДЕНИЯ

Камера с фиксированным объективом и ИК подсветкой.

Мы благодарим вас за то, что приобрели видеокамеру марки **JUST**. Наша компания постаралась, чтобы данный высокотехнологичный продукт обладал достойным качеством. Перед использованием камеры, пожалуйста, ознакомьтесь с данной инструкцией.

Представленное на рисунке изображение является схематичным.

Правильная утилизация данного продукта

(Утилизации электрического и электронного оборудования)

(Применяется в странах Евросоюза и других европейских странах системы раздельного сбора отходов)

Такая маркировка на изделии или в сопроводительной документации указывает на то, что оно не должно выбрасываться вместе с другими бытовыми отходами в конце срока службы. Для предотвращения возможного ущерба для окружающей среды или здоровья человека вследствие неконтролируемой утилизации отходов, следует отделить его от других видов отходов и перерабатывать надлежащим образом с целью их повторного использования. Этот продукт не должен быть смешан с другими производственными



отходами.

КОМПЛЕКТ ПОСТАВКИ

1. ВИДЕОКАМЕРА.....1 шт.
2. ИНСТРУКЦИЯ ПО ЭКСПЛУАТАЦИИ.....1 шт.
3. КЛЕЙКИЙ МОНТАЖНЫЙ ШАБЛОН 1 шт.
4. УСТАНОВОЧНЫЕ ВИНТЫ.....3 шт.
5. ПЛАСТИКОВЫЕ ДЮБЕЛЯ.....3 шт.

ВНИМАНИЕ!

ОСТОРОЖНО!

НЕ ОТКРЫВАТЬ!
ОПАСНОСТЬ ПОРАЖЕНИЯ ЭЛЕКТРИЧЕСКИМ ТОКОМ!

ВНИМАНИЕ!
ДЛЯ СНИЖЕНИЯ РИСКА ПОРАЖЕНИЯ
ЭЛЕКТРИЧЕСТВОМ НЕ ОТКРЫВАЙТЕ КОРПУС
ВИДЕОКАМЕРЫ, ВНУТРИ НЕТ ОБСЛУЖИВАЕМЫХ
ПОЛЬЗОВАТЕЛЕМ КОМПОНЕНТОВ. ПО ВОПРОСАМ
РЕМОНТА И ОБСЛУЖИВАНИЯ ОБРАЩАЙТЕСЬ В
СЕРВИСНЫЙ ЦЕНТР.



Этот символ предназначен для предупреждения пользователя о наличии неизолированного напряжения внутри корпуса устройства, которое может быть достаточным, чтобы создать опасность поражения электрическим током человека.



Данный символ предупреждает пользователя о необходимости ознакомиться с прилагаемой инструкцией по эксплуатации и уходу.

Меры предосторожности:

1. Не пытайтесь разбирать камеру.

Для предотвращения поражения электрическим током, не открывайте крышку и не откручивайте винты. Внутри изделия нет обслуживаемых пользователем компонентов.

При необходимости обратитесь к квалифицированным специалистам сервисного центра.

2. Обращайтесь с камерой осторожно.

Камера может быть повреждена в результате неправильного обращения или хранения.

3.Монтаж должен осуществляться квалифицированным персоналом.

4. Не используйте жесткие или абразивные моющие средства для чистки корпуса камеры.

При незначительном загрязнении корпуса - используйте сухую ткань для чистки корпуса камеры. При сильном загрязнении - протрите корпус, используя мягкое моющее средство. Затем удалите остатки моющего средства сухой тканью.

5. Осторожно удаляйте загрязнения на поверхности ПЗС-матрицы.

Не используйте для чистки ПЗС-матрицы жесткие или абразивные моющие средства. Используйте специальную ткань для объектива или ватный аппликатор, смоченный этанолом.

6. Никогда не направляйте камеру на прямые солнечные лучи.

Избегайте попадания на камеру прямых солнечных лучей во включенном и выключенном состоянии. В противном случае, на матрице могут остаться пятна.

7. Не используйте камеру за пределами указанной температуры и влажности.

Используйте камеру при температурах от -10 °C до +50 °C и относительной влажности воздуха ниже 90% . Температура хранения от -20 °C до +60 °C при относительной влажности от 20% до 80%.

8.Пожалуйста, используйте камеру с рекомендованным источником питания. Не проводите подключение во время грозы, во избежание поражения электрическим током.

ПРЕДИСЛОВИЕ

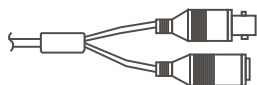
Приобретая данный продукт, вы получаете профессиональное устройство с гарантированно высоким качеством и надежностью. Видеокамеры **JUST** серии **BRONZE**: моделей **JC-B313F** и **JC-B313F-i24** - это цветные ТВ камеры с разрешением 420 ТВЛ и 10 битным DSP процессором. Видеокамера обладает высоким качеством изображения, дружелюбным интерфейсом, легко монтируется.

ОСОБЕННОСТИ

- SONY 1/3" Super HAD CCD II;
- Разрешение 420 ТВЛ с 10 битным DSP;
- Объектив с фиксированным фокусным расстоянием 3.6 мм;
- Изображение без шумов при низкой освещенности;
- Чувствительность 0,01 Lux@ F1,2; 0,001 Lux для модели **JUST JC-B313F-I24** с включенной ИК-подсветкой;
- Яркое, реалистичное изображение;
- Автоматическая регулировка усиления (AGC);
- Автоматический баланс белого (AWB);
- Автоматическая компенсация встречной засветки (BLC);
- Оптически прозрачный пластиковый купол;
- Возможность позиционирования модуля в 3-х плоскостях;
- Питание: DC 12V ± 1V;
- Низкое энергопотребление;
- Низкое тепловыделение;

■ Высокоэффективные, 24 ИК-светодиода для ночного наблюдения в модели **JUST JC-B313F-i24**.

ПОДКЛЮЧЕНИЕ КАМЕРЫ



Полярность подключения

(Центр +)

Подключение разъема питания

Подключите 12 вольт постоянного тока, используя специализированный разъем и соблюдая полярность. Неправильная полярность может привести к нарушению функционирования или полному выходу из строя видеокamеры.

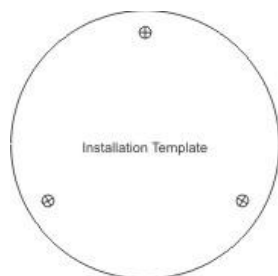
Подключение видео выхода

Подключите BNC разъем видеовыхода с помощью коаксиального кабеля 75 Ом.

Подключение Меры предосторожности

Радиус изгиба коаксиального кабеля должен быть не меньше 10 диаметров кабеля. Никогда не сжимайте кабель во избежание рассогласования сопротивлений.

УСТАНОВКА КАМЕРЫ

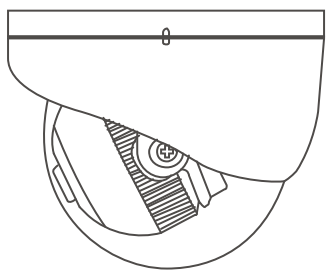


КЛЕЙКИЙ МОНТАЖНЫЙ ШАБЛОН

Указанный технический рисунок приводится только для справки. Фактический размер монтажного шаблона соответствует размеру основания купола.

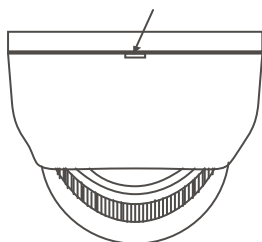


На основании камеры и на самом куполе, вы можете увидеть две вертикальные метки

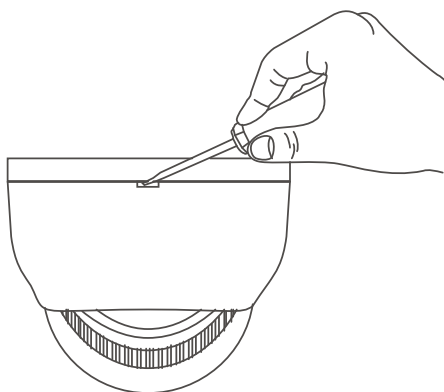


Совместите метки между собой, как показано на рисунке

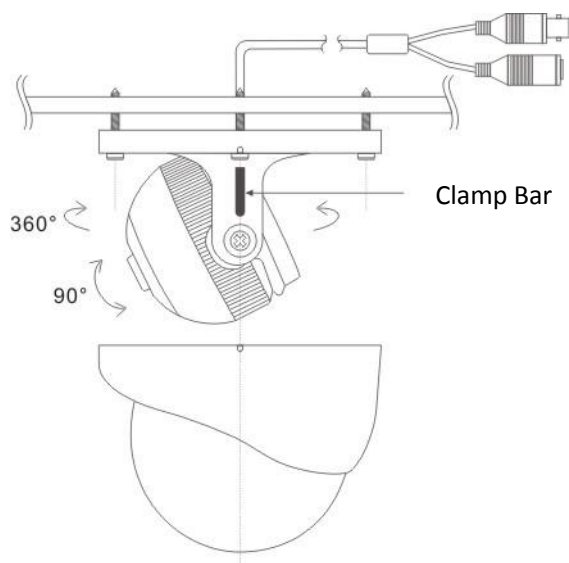
Горизонтальное углубление



На задней стороне купола находится горизонтальное углубление.



С помощью тонкой отвертки, подденьте край крышки купола, и он легко отделится от основания.



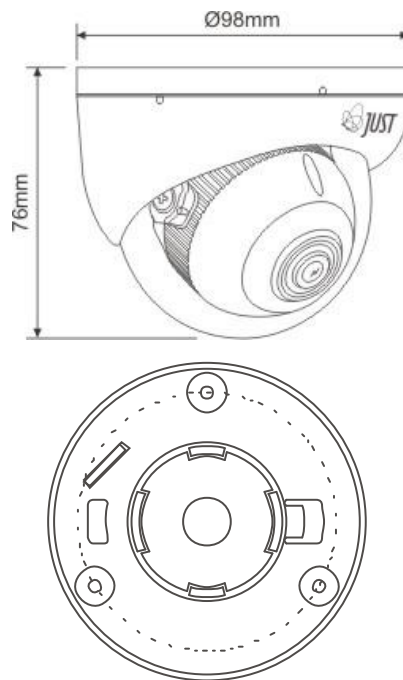
После настройки угла наклона камеры, для закрытия корпуса сначала совместите **Clamp Bar**, который представляет собой пластиковый выступ (смотри рисунок) с вертикальными направляющими на внутренней поверхности купола. Это позволит вращать модуль совместно с крышкой купола в горизонтальной плоскости. Соедините крышку купола с основанием в обратном порядке и затем направьте камеру в нужном направлении.

ТЕХНИЧЕСКИЕ ХАРАКТЕРИСТИКИ

Модель	JC-B313F	JC-B313F-i24
Система цветности	PAL	
Датчик изображения	SONY 1/3" Super HAD CCD II	
Тип объектива	3.6 mm, постоянное фокусное расстояние	
Система сканирования	2:1 Чересстрочная	
Частота сканирования (H)	15625 Hz	
Частота сканирования (V)	50.00 Hz	
Синхронизация	Внутренняя	
Система сигнала	625 Lines	
Число эффективных пикселей	320K	
Отношение Сигнал\Шум	Больше чем 48 dB (APU выключено)	
Разрешение	420 TVL	
Уровень выходного сигнала	1.0 Vp-p (75 Ом, Композитный)	
Минимальная освещенность	0.01 Lux@F1.2	
	---	0,001 Lux, с включенной ИК-подсветкой
Выдержка/ АРУ	AUTO	
Баланс Белого	AUTO	
Компенсация встречной засветки	AUTO	
ИК - светодиоды	---	5mm 24 LEDS
Источник питания	DC 12V ± 1V	
Потребляемый ток	90mA / 12V DC	
	90mA / 12V DC	285mA / 12V DC с включенной ИК-подсветкой
Разъемы	Видео выход: Литой BNC Разъем и 12V DC Вход: DC Socket	
Температурный диапазон функционирования	-10°C ~ +50 °C	
Размеры	98.0 mm (Диаметр основания) X 76.0 mm (Высота)	
Вес	Около 155 g	Около 190 g

* "Super HAD CCD II" - торговая марка Sony Corporation.

РАЗМЕРЫ (мм.)



Схематичные изображения служат только для ознакомления.
Все размеры приблизительные, в миллиметрах.



«JUST» - торговая марка JUST Technologies Co. Ltd.