

DH-SD50131I-HC

1Мп 31x Starlight HDCVI PTZ видеокамера с WDR



Описание

Видеокамера обладает PTZ функциями, PTZ камера серии SD50 позволяет осуществлять мониторинг обстановки с сохранением приемлемой детализации картинку. Камера генерирует картинку разрешением 720P с частотой 50 к/с. Благодаря технологии Starlight и 31-кратному оптическому зуму можно различить детали даже при условиях практически полного отсутствия источников света.

Функции

Передача 4х типов сигналов по одному кабелю

Технология HDCVI поддерживает передачу 4х типов сигналов по одному коаксиальному кабелю, а именно, видеосигнал, аудиосигнал*, данные и питание. Двухнаправленная передача сигналов позволяет HDCVI камерам взаимодействовать с HCVR/XVR, например, для передачи тревожных сигналов и PTZ команд. Кроме того, поддержка технологии PoC делает систему более гибкой с точки зрения проектирования.

* Аудио вход реализован не на всех HDCVI видеокамерах.

Передача данных на большие дистанции

Технология HDCVI обеспечивает передачу данных на большие дистанции в режиме реального времени. Для разрешения 1080P, максимальная дистанция составляет 800м, для 720P – 1200м. Для UTP* кабеля, максимальные дистанции 300м и 450м для 1080P и 720P соответственно.

*Результаты подтверждены тестированием в лабораториях компании Dahua Technology.

Технология Starlight

Благодаря технологии Starlight, эта камера идеально подходит для условий с недостаточным освещением. Решение предлагает качественную картинку при условиях минимального окружающего освещения. Технология Starlight предлагает цветное изображение в условиях почти полной темноты (0.005 люкс).

- 1/2.8" SONY Exmor R CMOS
- 31x оптическое увеличение
- Поддержка технологии Starlight
- Аппаратный WDR 120дБ, 3DNR
- 25/50 к/с @720P
- Сертификаты IP67 и IK10



Простота

Технология HDCVI сохранила все преимущества традиционного аналогового видеонаблюдения, и тем самым представляет из себя отличный выбор в сегменте безопасности. Решение HDCVI может использовать уже имеющуюся кабельную инфраструктуру, что в свою очередь значительно снижает затраты на монтаж.

Широкий динамический диапазон

Встроенная технология широкого динамического диапазона (WDR), нормализует яркую картинку, даже в самых сложных условиях контраста освещения. Для задач со сложными условиями высокой и одновременно низкой освещенностью, аппаратный WDR(120dB) одновременно оптимизирует яркие и темные участки сцены, чтобы обеспечить высокое качество изображения.

Технология 3DNR

Технология 3DNR является технологией шумоподавления, которая ликвидирует шумы путём сравнения двух последовательных кадров. Технология 3DNR позволяет значительно снизить шумы, с небольшим снижением резкости. Кроме того, технология 3DNR значительно снижает величину потока с камеры, тем самым уменьшает величину файлового архива.

Окружающая среда

Диапазон температур -40 °C ~ +70 °C позволяет эксплуатировать камеру в различных регионах и условиях.

Камера обладает сертификатом IP67. Тем самым, устройство невосприимчиво к пыли и имеет защиту от попадания жидкости внутрь устройства. Камера также обладает сертификатом IK10, подтверждающий наличие вандалозащиты.

Защита

Грозозащита по напряжению до 6KV обеспечивает надёжную защиту от высоких напряжений.

Характеристики

Камера	
Модель	DH-SD50131I-NC
Видеокамера	
Матрица	1/2.8" SONY Exmor R CMOS
Разрешение	1280×720, 1Мп
Тип развёртки	Прогрессивная
Чувствительность	Цвет: 0.005Лк@ F1.6; Ч/Б: 0.0005Лк@ F1.6
Соотношение сигнал/шум	Более 55дБ
Дальность ИК подсветки	Нет
Управление ИК подсветкой	Нет
Модуль ИК подсветки	Нет

Объектив

Фокусное расстояние	4.8мм ~ 150мм
Макс. апертура	F1.6 ~ F4.4
Угол обзора	Гор.: 58.3° ~ 1.9°
Оптическое увеличение	31x
Управление фокусировкой	Авто / Вручную
Мин. расстояние до объекта	100мм ~ 1000мм

PTZ функционал

Углы обзора	По горизонтали: 0° ~ 360°; По вертикали: 0° ~ 90°, авто поворот 180°
Скорость в ручном режиме	Пан.: 0.1° ~ 350°/с; Наклон: 0.1° ~ 250°/с
Скорость по предустановкам	Пан.: 500°/с; Наклон: 500°/с
Количество предустановок	300
Режимы	5 Шаблонов; 8 Туров; Панорамирование; Сканирование
Действия при отсутствии команд	Вызов Предустановки/Сканирования/Тура/Обхода при отсутствии команд в указанный период
Протоколы	DH-SD, Pelco-P/D (автоопределение)

Видео

Разрешение	720P(1280×720)
Частота кадров	25/50 к/с@720P
Видеовыход	1-канал BNC HDCVI HD-видеовыход / BNC CVBS видеовыход (Переключение режима)
День/Ночь	Авто(ICR) / Цветной / Ч/Б
OSD меню	Поддерживается
Компенсация засветки	BLC/HLC/WDR (120dB)
Баланс белого	Авто/ATW/Улица/Помещение/Вручную
Усиление сигнала	Авто/Вручную
Шумоподавление (DNR)	Ultra DNR (2D/3D)
Цифровое увеличение	16x
Поворот изображения	180°
Приватные зоны	До 24 зон

Интерфейсы

Видеовыход	1
Аудио входы/выходы	1 аудиовход
RS485	1
Тревожные входы/выходы	2 / 1

Электропитание

Питание	AC 24В / 1.5А (±10%)
Потребление	13W,23W (при включенном нагревателе)

Условия эксплуатации

Рабочие условия	-40 ~ +70°C, относительная влажность менее 90%
Класс защиты	IP67
Вандалозащищённость	IK10

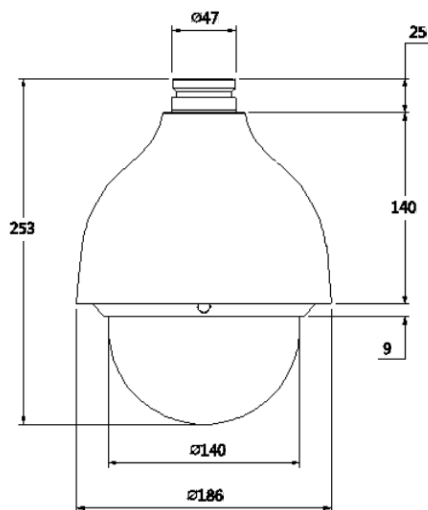
Общие данные

Материал корпуса	Металл
Размеры	Φ186мм × 253мм
Вес нетто	2.5кг
Вес брутто	4.5кг

Информация

Тип	Название	Описание
1Мп видеокамера	DH-SD50131I-HC	1Мп 31x Starlight HDCVI PTZ видеокамера с WDR, PAL
	SD50131I-HC	1Мп 31x Starlight HDCVI PTZ видеокамера с WDR, PAL
Аксессуары	PFB300S	Настенное крепление
	PFA110	Адаптер крепления
	AC24В/1.5А	Блок питания
	PFA140	Распаечная коробка
	PFB300C	Потолочное крепление
	PFA120	Установочная коробка
	PFA150	Крепление для столба
	PFA151	Угловое крепление
PFB303S	Крепление для парашюта	

Размеры(мм)



Аксессуары

В комплекте:



PFB300S



PFA110



Блок питания
DC24V/1.5A

Дополнительно:



PFA140



PFB300C



PFA120



PFA150



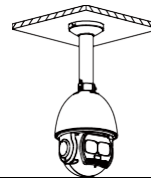
PFA151



PFB303S

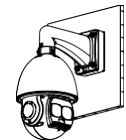
Потолочное крепление

PFA110 + PFB300C



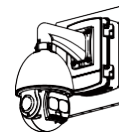
Установочная коробка

PFA110 + PFB300S + PFA120



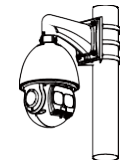
Распаечная коробка

PFA110 + PFB300S + PFA140



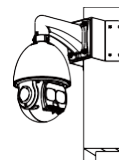
Крепление для столба

PFA110 + PFB300S + PFA150



Угловое крепление

PFA110 + PFB300S + PFA151



Крепление для парашюта

PFA110 + PFB303S

