



**Цветные видеокамеры с инфракрасной подсветкой**  
**Инструкция по эксплуатации**  
**Версия 2.0.0**

DS-2CC102P(N)-IR1(IR3)(IR5), DS-2CC112P(N)-IR1(IR3)(IR5), DS-2CC192P(N)-IR1(IR3)(IR5),  
DS-2CC102P(N)-IR, DS-2CC112P(N)-IR, DS-2CC192P(N)-IR, DS-2CC102P(N)-IRA, DS-2CC112P(N)-IRA,  
DS-2CC192P(N)-IRA, DS-2CC102P(N)-IRT, DS-2CC112P(N)-IRT, DS-2CC192P(N)-IRT,  
DS-2CC502P(N)-IR1(IR3), DS-2CC512P(N)-IR1(IR3), DS-2CC592P(N)-IR1(IR3), DS-2CC502P(N)-IR,  
DS-2CC512P(N)-IR, DS-2CC592P(N)-IR

Спасибо за выбор нашего продукта. Если при использовании устройства у Вас возникли вопросы, обращайтесь к Вашему продавцу.

Эта инструкция предназначена для видеокамер DS-2CC102P(N)-IR1(IR3)(IR5), DS-2CC112P(N)-IR1(IR3)(IR5), DS-2CC192P(N)-IR1(IR3)(IR5), DS-2CC102P(N)-IR, DS-2CC112P(N)-IR, DS-2CC192P(N)-IR, DS-2CC102P(N)-IRA, DS-2CC112P(N)-IRA, DS-2CC192P(N)-IRA, DS-2CC102P(N)-IRT, DS-2CC112P(N)-IRT, DS-2CC192P(N)-IRT, DS-2CC502P(N)-IR1(IR3), DS-2CC512P(N)-IR1(IR3), DS-2CC592P(N)-IR1(IR3), DS-2CC502P(N)-IR, DS-2CC512P(N)-IR, DS-2CC592P(N)-IR color IR cameras.

Мы постоянно улучшаем наши продукты, поэтому с каждым улучшением в инструкции могут появляться новые разделы или функции. Для получения последней версии инструкции свяжитесь с Вашим продавцом.



## Меры предосторожности

Ознакомьтесь с данным разделом для безопасного использования устройства.

Меры предосторожности отображаются под значками “Warnings” и “Cautions”

**Warnings:** В случае несоблюдения этих требований можно получить серьезные физические повреждения..

**Cautions:** В случае несоблюдения этих требований оборудование может быть повреждено.

<b>Warnings</b> Следуйте этим мерам безопасности для предотвращения физических повреждений	<b>Cautions</b> Следуйте этим мерам безопасности для предотвращения повреждения устройства



### Warnings

1. При использовании устройств внимательно относитесь к функциям внешнего питания устройства, используйте только устройство и блоки питания, подходящие к устройству и Вашим электросетям.
2. Различные устройства используют питание с различными характеристиками, как по напряжению, так и по току. При подключении оборудования внимательно ознакомьтесь с инструкциями устройств.
3. Не подключайте несколько устройств к одному блоку питания во избежание перегрузки.
4. Убедитесь, что разъем питания подключен правильно и надежно.
5. Если устройство находится на стене или потолке, оно должно быть надежно закреплено.
6. В случае если от устройства идет дым или непонятные запахи немедленно выключите питание и свяжитесь с сервисным центром (Вашим продавцом)..
7. Если на Ваш взгляд, устройство работает некорректно, ни в коем случае не пытайтесь разобрать его самостоятельно. Свяжитесь с сервисным центром или с Вашим продавцом.



**Cautions:**

1. Перед использованием устройства убедитесь, что источник питания исправен.
2. Не роняйте устройства для сохранения их работоспособности.
3. Не трогайте матрицу (чувствительный элемент) камеры руками. В случае необходимости ее очистки используйте мягкую ткань и очищайте матрицу очень бережно. Если камера не используется некоторое время, наденьте колпачок на камеру для предохранения матрицы от загрязнения.
4. Не направляйте камеру на солнце и яркие элементы. При направлении камеры на яркие источники света могут возникнуть проблемы в работоспособности матрицы.
5. Не направляйте на матрицу камеры источники лазера (например лазерные указки), поскольку они могут нарушить работоспособность матрицы.
6. Не помещайте камеры в экстремальные температурные условия (температура использования —  $10^{\circ}\text{C} \sim +60^{\circ}\text{C}$  ), пыльные, влажные места и в места с высоким уровнем магнитного поля.
7. Устанавливайте камеры в хорошо проветриваемые помещения.
8. Оберегайте камеры от попадания на них влаги и/или жидкостей.
9. Во время пересылки камера должна быть надежно упакована.
10. Как и любое другое электронное устройство, Ваша камера имеет ограниченный срок службы (гарантированный производителем – 7 лет). Для увеличения срока службы устройства оно должно проходить постоянную профилактику. Для дополнительной информации обратитесь к Вашему продавцу.

# Содержание

<b>РАЗДЕЛ 1</b> .....	<b>1</b>
<b>ВВЕДЕНИЕ</b> .....	<b>1</b>
1.1 ОСОБЕННОСТИ ОБОРУДОВАНИЯ .....	2
1.2 10М/30М КУПОЛЬНЫЕ ИК КАМЕРЫ .....	2
1.3 10М/30М/50М СТАНДАРТНЫЕ ИК КАМЕРЫ .....	3
1.4 100М/110М СТАНДАРТНЫЕ ИК КАМЕРЫ.....	4
1.5 СТАНДАРТНЫЕ ВАРИФОКАЛЬНЫЕ ИК КАМЕРЫ.....	4
<b>РАЗДЕЛ 2</b> .....	<b>5</b>
<b>УСТАНОВКА</b> .....	<b>5</b>
2.1 ДИАГРАММА УСТАНОВКИ КУПОЛЬНОЙ ИК КАМЕРЫ.....	6
2.2 ЗАДНЯЯ ПАНЕЛЬ .....	7
2.3 ИСТОЧНИК ПИТАНИЯ .....	8
2.4 УПРАВЛЕНИЕ ИК .....	8
<b>РАЗДЕЛ 3</b> .....	<b>9</b>
<b>ПРИЛОЖЕНИЯ (СПЕЦИФИКАЦИЯ)</b> .....	<b>9</b>
3.1 ТАБЛИЦА ПРИЛОЖЕНИЙ 1 .....	10
3.2 ТАБЛИЦА ПРИЛОЖЕНИЙ 2.....	11
3.3 ТАБЛИЦА ПРИЛОЖЕНИЙ 3.....	12
3.4 ТАБЛИЦА ПРИЛОЖЕНИЙ 4.....	13
3.5 ТАБЛИЦА ПРИЛОЖЕНИЙ 5.....	14
3.6 ТАБЛИЦА ПРИЛОЖЕНИЙ 6.....	15

# **РАЗДЕЛ 1**

## **Введение**

## 1.1 Особенности оборудования

Оснащенные великолепными ПЗС-матрицами и современными процессорами обработки сигналов, данные камеры позволяют получить отличный сигнал без искажений и могут применяться в самых сложных системах профессионального видеонаблюдения.

- ИК подсветка позволяет камерам работать при низкой освещенности;
- Высокое качество отображения цвета даже при низкой освещенности;
- Высокая чувствительность;
- Автоматический электронный затвор;
- Компенсация встречной засветки
- Высокое соотношение сигнал/шум;
- Система АРУ.

## 1.2 10м/30м Купольные ИК камеры



Рис. 1 Купольные камеры с инфракрасной подсветкой

---

### 1.3 10м/30м/50м Стандартные ИК камеры



Рис. 2 Камеры в стандартном корпусе с инфракрасной подсветкой

---



## **1.4 100м/110м Стандартные ИК камеры**



**Рис. 3** Камеры в стандартном корпусе с инфракрасной подсветкой

---

## **1.5 Стандартные варифокальные ИК камеры**



**Рис. 4** Варифокальные камеры в стандартном корпусе с инфракрасной подсветкой

---

## **РАЗДЕЛ 2**

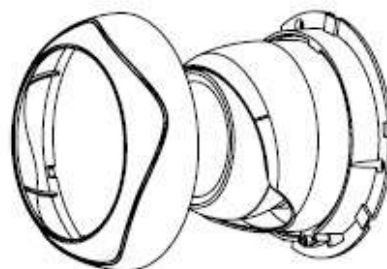
### **Установка**

До начала установки, убедитесь, что камера или ее отдельные элементы не повреждены и комплектация поставки полная.

## 2.1 Диаграмма установки купольной ИК камеры



**Рис. 5**



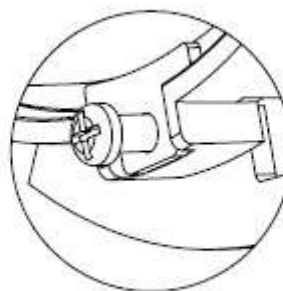
**Рис. 6**

---

Снимите крышку камеры: Достаньте камеру из коробки (Рис. 5), и отверните крышку. Сняв крышку с корпуса камеры удалите защитную прокладку, находящуюся между корпусом камеры и крышкой (Рис. 6).



**Рис. 7**



**Рис.8**

---

Подстройте при необходимости объектив (Рис. 7), для чего ослабьте винты крепления объектива и настройте по необходимости; зафиксируйте винты крепления, закройте крышку (Рис. 8).

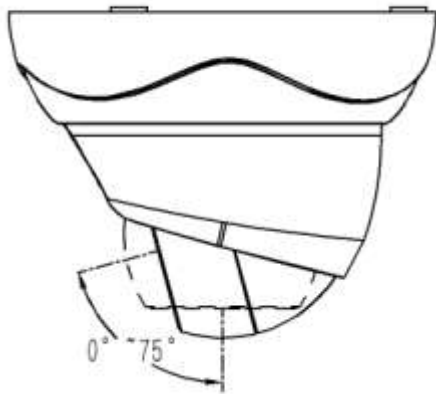


Рис. 9

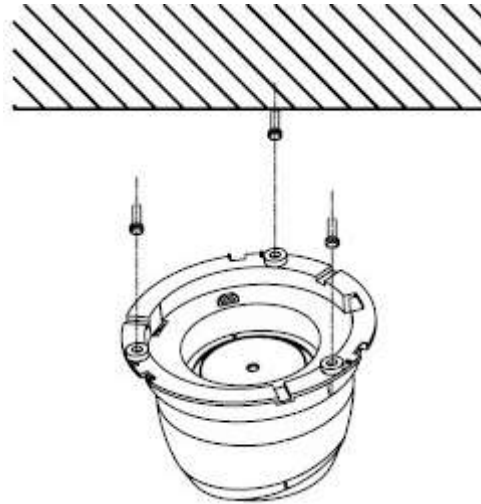


Рис. 10

---

**Важно:** Доступный поворот объектива:  $0^{\circ} \sim 75^{\circ}$  (Рис. 9).

Установите камеру: При помощи специального крепежа установите и закрепите камеру (просверлите отверстия, установите в них дюбеля, через крепежные отверстия прикрепите камеру шурупами). (Рис. 10).

## 2.2 Задняя панель

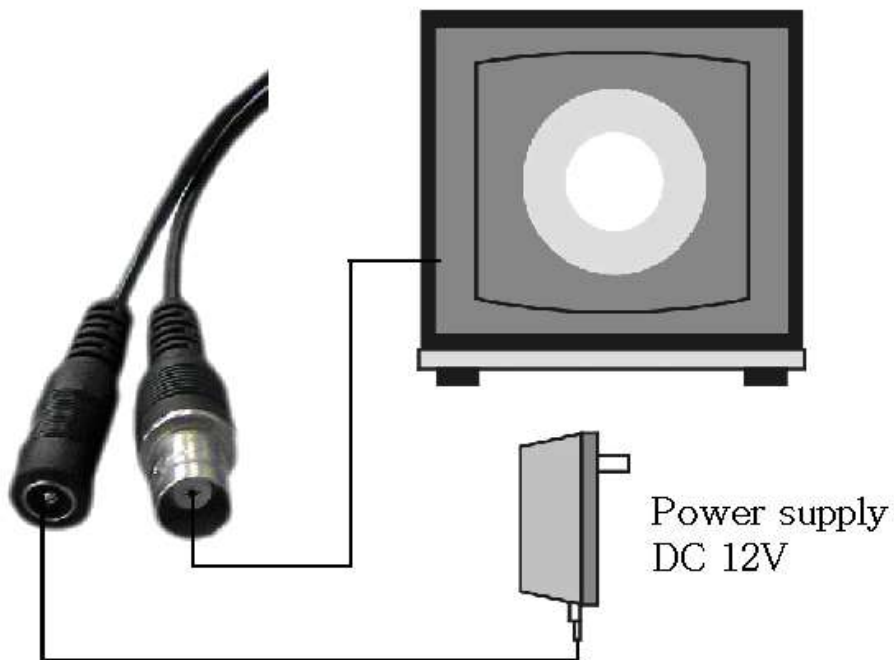


Рис. 11 Диаграмма подключения

## 2.3 Источник питания

До подключения источника питания к камере, убедитесь, что источник выбран правильно. Обычно в камерах подобного типа используются источники питания 12 В DC или 24 В AC (до подключения источника питания ознакомьтесь со спецификацией камеры, которую Вы подключаете).

## 2.4 Управление ИК

После подключения варифокальной ИК камеры Вы можете управлять ей при помощи пульта ДУ (В комплекте). Ознакомьтесь со следующими инструкциями:

**Важно:** Для управления варифокальным объективом используются только клавиши вверх и вниз:

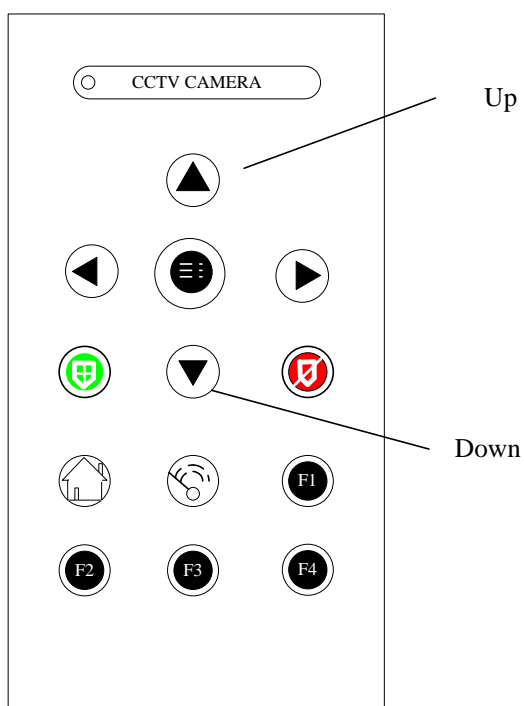


Рис. 11 Пульт управления ДУ

---

UP: Уменьшение изображения

Down: Увеличение изображения

## **РАЗДЕЛ 3**

### **Приложения (спецификация)**

### 3.1 Таблица приложений 1

Параметр \ Модель	DS-2CC102P(N)-IR1(IR3)(IR5)	DS-2CC112P(N)-IR1(IR3)(IR5)	DS-2CC192P(N)-IR1(IR3)(IR5)
ПЗС матрица	1/3 “ SONY Super HAD CCD		
Тип сигнала	PAL/NTSC		
Разрешение, пикс.	PAL:500(Г)×582(В) NTSC:510(Г)×492(В)	PAL:752(Г)×582(В) NTSC:768(Г)×494(В)	
Чувствительность	0.1 Люкс @ F1.2 (0 люкс при работе ИК)		
Электронный затвор	1/50(1/60)с~1/100,000с		
Объективы	“-IR1” Серия: 6мм (3.6мм опционально) “-IR3” Серия: 12мм(3.6мм,6мм,8мм,16мм опционально) “-IR5” Серия: 16мм(3.6мм,6мм,8мм,12мм опционально)		
Разрешение, ТВЛ	420 ТВЛ	480 ТВЛ	540 ТВЛ
Синхронизация	Внутренняя		
Выход видео	1, композитный BNC		
Сигнал/Шум	Более 48 дБ		
Компенс.встр.засветки	Да		
Рабочая температура	-10°C~60°C		
Защищенность	IP66		
Дальность действия ИК	10м/30м/50м”-IR1” Серия: до 10 м. “-IR3” Серия: До 30 м. “-IR5” Серия: До 50 м.		
Источник питания	12В DC, ±10%		
Мощность	IR1: 3 Вт IR3 : 6 Вт IR5:8 Вт		
Размеры (мм)	IR1: 76.5×73×125.5	IR3/IR5 : 86.5×83×160	
Вес	IR1: 600 г	IR3/IR5: 1000 г	

### 3.2 Таблица приложений 2

Параметр \ Модель	DS-2CC102P(N)-IR	DS-2CC112P(N)-IR	DS-2CC192P(N)-IR
ПЗС матрица	1/3 " SONY Super HAD CCD		
Тип сигнала	PAL/NTSC		
Разрешение, пикс.	PAL:500(Г)×582(В) NTSC:510(Г)×492(В)	PAL:752(Г)×582(В) NTSC:768(Г)×494(В)	
Чувствительность	0.1 Люкс @ F1.2(0 люкс при работе ИК)		
Электронный затвор	1/50(1/60)c~1/100,000c		
Объективы	6мм(2.8мм 3.6мм опционально)		
Разрешение	420 ТВЛ	480 ТВЛ	540 ТВЛ
Синхронизация	Внутренняя		
Выход видео	1, композитный, BNC		
Сигнал/Шум	Более 48 дБ		
Компенс.встр.засветки	Да		
Дальность действия ИК	До 20 м		
Рабочая температура	-10°C~60°C		
Защищенность	IP66		
Источник питания	DC12 В±10%		
Мощность	3 Вт		
Размеры (мм)	Ф58×80.5		
Вес	250г		



### 3.3 Таблица приложений 3

Параметр \ Модель	DS-2CC102P(N)-IRA	DS-2CC112P(N)-IRA	DS-2CC192P(N)-IRA
ПЗС матрица	1/3 " SONY Super HAD CCD		
Тип сигнала	PAL/NTSC		
Чувствительность, пикс.	PAL:500(Г)×582(В) NTSC:510(Г)×492(В)	PAL:752(Г)×582(В) NTSC:768(Г)×494(В)	
Чувствительность	0.1 Люкс @ F1.2(0 люкс при работе ИК)		
Электронный затвор	1/50(1/60)с~1/100,000с		
Объективы	25мм(16 мм опционально)		
Разрешение	420 ТВЛ	480 ТВЛ	540 ТВЛ
Синхронизация	Внутренняя		
Выход видео	1, композитный BNC		
Сигнал/шум	Более 48 дБ		
Компенс.встр.засветки	Да		
Дальность действия ИК	100-110м		
Рабочая температура	-10°C ~60°C		
Защищенность	IP66		
Источник питания	AC24 В ±10% (DC12 В ±10% опционально)		
Мощность	15 Вт		
Размеры (мм)	255×177×95		
Вес	2500 г		

### 3.4 Таблица приложений 4

Модель	DS-2CC102P(N)-IRT	DS-2CC112P(N)-IRT	DS-2CC192P(N)-IRT
Параметр			
ПЗС матрица	1/3 " SONY CCD		
Тип сигнала	PAL/NTSC		
Разрешение, пикс.	PAL:500(Г)×582(В) NTSC:510(Г)×492(В)	PAL:752(Г)×582(В) NTSC:768(Г)×494(В)	
Чувствительность	0.1 Люкс @ F1.2(0 люкс при работе ИК)		
Электронный затвор	1/50(1/60)с~1/100,000с		
Объектив	4-9 мм(8-20мм опционально) варифокальный объектив, управление ИК		
Разрешение	420 ТВЛ	480 ТВЛ	540 ТВЛ
Синхронизация	Внутренняя		
Выход видео	1, композитный BNC		
Сигнал/шум	Более 48 дБ		
Компенс.встреч.засветки	Да		
Дальность действия ИК	30-40м		
Рабочая температура	-10°C ~60°C		
Защищенность	IP66		
Источник питания	AC24 В/DC12 В, ±10%		
Мощность	12 Вт		
Размеры (мм)	190×104.2×87.8		
Вес	1000 г		

### 3.5 Таблица приложений 5

Модель	DS-2CC502P(N)-IR1(IR3)	DS-2CC512P(N)-IR1(IR3)	DS-2CC592P(N)-IR1(IR3)
Параметр			
ПЗС матрица	1/3 “ SONY Super HAD CCD		
Тип сигнала	PAL/NTSC		
Разрешение, пикс.	PAL:500(Г)×582(В) NTSC:510(Г)×492(В)	PAL:752(Г)×582(В) NTSC:768(Г) ×494(В)	
Чувствительность	0.1 Люкс @ F1.2(0 люкс при работе ИК)		
Электронный затвор	1/50(1/60)с~1/100,000с		
Объективы	“-IR1” : 6мм (3.6мм,2.8мм опционально) “-IR3” : 12мм(3.6мм,6мм,8мм,16мм опционально)		
Разрешение	420 ТВЛ	480 ТВЛ	540 ТВЛ
Синхронизация	Внутренняя		
Выход видео	1, композитный BNC		
Сигнал/шум	Более 48 дБ		
Компенс.встр. засветки	Да		
Рабочая температура	-10°C~60°C		
Защищенность	IP66		
Дальность действия ИК	“-IR1” : 10-20м “-IR3” : 30-40м		
Источник питания	DC12 В, ±10%		
Мощность	IR1: 3 Вт IR3: 6 Вт		
Размеры (мм)	129×69		
Вес	700 г		

### 3.6 Таблица приложений 6

Модель	DS-2CC502P(N)-IR	DS-2CC512P(N)-IR	DS-2CC592P(N)-IR
Параметр			
ПЗС матрица	1/3 " SONY Super HAD CCD		
Тип сигнала	PAL/NTSC		
Разрешение, пикс.	PAL:500(Г)×582(В) NTSC:510(Г)×492(В)	PAL:752(Г)×582(В) NTSC:768(Г)×494(В)	
Чувствительность	0.1 Люкс @ F1.2(0 люкс при работе ИК)		
Электронный затвор	1/50(1/60)с~1/100,000с		
Объективы	6мм (3.6мм,2.8мм опционально)		
Разрешение	420 ТВЛ	480 ТВЛ	540 ТВЛ
Синхронизация	Внутренняя		
Выход видео	1, композитный BNC		
Сигнал/Шум	Более 48 дБ		
Компенс.встреч.засветки	Да		
Рабочая температура	-10°С~60°С		
Защищенность	IP66		
Дальность действия ИК	10-20м		
Источник питания	DC12 В, ±10%		
Мощность	3 Вт		
Размеры (мм)	89.5×60		
Вес	400 г		