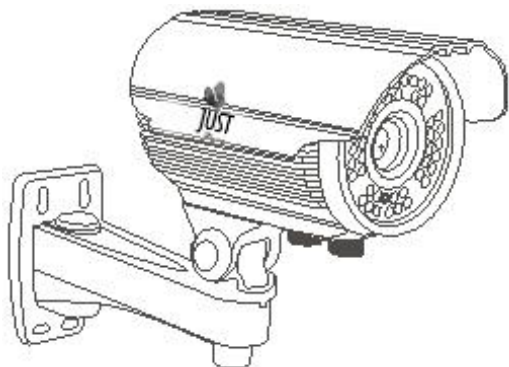


Инструкция по эксплуатации



SILVER STREET SERIES

JC-S522VL-i72

JC-S522VL-i42

КАМЕРА ВИДЕОНАБЛЮДЕНИЯ

Мы благодарим вас за то, что приобрели видеокамеру марки **JUST**. Наша компания постаралась, чтобы данный высокотехнологичный продукт обладал достойным качеством. Перед использованием камеры, пожалуйста, ознакомьтесь с данной инструкцией.

Представленное на рисунке изображение является схематичным.



Правильная утилизация данного продукта

(Утилизации электрического и электронного оборудования)

(Применяется в странах Евросоюза и других европейских странах системы раздельного сбора отходов)

Такая маркировка на изделии или в сопроводительной документации указывает на то, что оно не должно выбрасываться вместе с другими бытовыми отходами в конце срока службы. Для предотвращения возможного ущерба для окружающей среды или здоровья человека вследствие неконтролируемой утилизации отходов, следует отделить его от других видов отходов и перерабатывать надлежащим образом с целью их повторного использования. Этот продукт не должен быть смешан с другими производственными отходами.

КОМПЛЕКТ ПОСТАВКИ

- 1.ВИДЕОКАМЕРА.....1 шт.
- 2.ИНСТРУКЦИЯ ПО ЭКСПЛУАТАЦИИ.....1 шт.
- 3.КЛЕЙКИЙ МОНТАЖНЫЙ ШАБЛОН 1 шт.

4. УСТАНОВОЧНЫЕ ВИНТЫ..... 4 шт.
5. ПЛАСТИКОВЫЕ ДЮБЕЛЯ..... 4 шт.

ВНИМАНИЕ!

ОСТОРОЖНО!

НЕ ОТКРЫВАТЬ!
ОПАСНОСТЬ ПОРАЖЕНИЯ ЭЛЕКТРИЧЕСКИМ ТОКОМ!

ВНИМАНИЕ!
ДЛЯ СНИЖЕНИЯ РИСКА ПОРАЖЕНИЯ
ЭЛЕКТРИЧЕСТВОМ НЕ ОТКРЫВАЙТЕ КОРПУС
ВИДЕОКАМЕРЫ, ВНУТРИ НЕТ ОБСЛУЖИВАЕМЫХ
ПОЛЬЗОВАТЕЛЕМ КОМПОНЕНТОВ. ПО ВОПРОСАМ
РЕМОНТА И ОБСЛУЖИВАНИЯ ОБРАЩАЙТЕСЬ В
СЕРВИСНЫЙ ЦЕНТР.



Этот символ предназначен для предупреждения пользователя о наличии неизолированного напряжения внутри корпуса устройства, которое может быть достаточным, чтобы создать опасность поражения электрическим током человека.



Данный символ предупреждает пользователя о необходимости ознакомиться с прилагаемой инструкцией по эксплуатации и уходу.

Меры предосторожности:

1. Не пытайтесь разбирать камеру.

Для предотвращения поражения электрическим током, не открывайте крышку и не откручивайте винты. Внутри изделия нет обслуживаемых пользователем компонентов.

При необходимости обратитесь к квалифицированным специалистам сервисного центра.

2. Обращайтесь с камерой осторожно.

Камера может быть повреждена в результате неправильного обращения или хранения.

3. Монтаж должен осуществляться квалифицированным персоналом.

4. Не используйте жесткие или абразивные моющие средства для чистки корпуса камеры.

При незначительном загрязнении корпуса - используйте сухую ткань для чистки корпуса камеры. При сильном загрязнении - протрите корпус, используя мягкое моющее средство. Затем удалите остатки моющего средства сухой тканью.

5. Осторожно удаляйте загрязнения на поверхности ПЗС-матрицы.

Не используйте для чистки ПЗС-матрицы жесткие или абразивные моющие средства.

Используйте специальную ткань для объектива или ватный аппликатор, смоченный этанолом.

6. Никогда не направляйте камеру на прямые солнечные лучи.

Избегайте попадания на камеру прямых солнечных лучей во включенном и выключенном состоянии. В противном случае, на матрице могут остаться пятна.

7. Не используйте камеру за пределами указанной температуры и влажности.

Используйте камеру при температурах от -40 °C до +50 °C и относительной влажности воздуха ниже 90% . Температура хранения от -40 °C до +60 °C при относительной влажности от 20% до 80%.

8. Пожалуйста, используйте камеру с рекомендованным источником питания. Не проводите подключение во время грозы, во избежание поражения электрическим током.

ПРЕДИСЛОВИЕ

Приобретая данный продукт, вы получаете профессиональное устройство с гарантированно высоким качеством и надежностью. Видеокамеры **JUST** серии **SILVER STREET**: модель **JC-S522VL-i72/JC-S522VL-i42** – это цветная DSP камера с разрешением 700 ТВЛ и 12-битным DSP процессором **SONY Effio-e**.

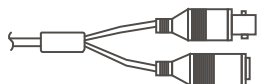
ОСОБЕННОСТИ:

- SONY 1/3" Ex-View Super HAD CCD II™ (960H New Sony CCD)
- Разрешение 700 TVL, 12 бит DSP SONY Effio-e
- Переменное фокусное расстояние 2.8 - 12 mm;
- Внешние регулировки объектива: Zoom / Focus;
- 0 Lux с ИК подсветкой;
- Яркое, реалистичное изображение;
- Изображение без шумов при низкой освещенности;
- Оригинальные технологии для лучшего переключения режима Day/Night;
- Электронный затвор;
- Оптимизированные ИК-диоды для равномерного распределения подсветки в режиме ночного видения;
- Высокая чувствительность, до 0.0001 Lux;
- Встроенное OSD Меню;
- Настраиваемые BLC и HLC;
- 7 типов настройки баланса белого (ANTI CR / MANUAL / PUSH LOCK / PUSH / ATW / USER1/USER2);
- Возможность выбора режимов Day (Color) / Night (B/W) и AUTO;
- Технология подавления шумов;
- Возможность настройки зон обнаружения движения (Максимально 4 области);
- Возможность настройки зон маскирования (Максимально 4 области);
- Возможность настройки изображения (MIRROR / BRIGHTNESS / CONTRAST / SHARPNESS / HUE/GAIN);
- Возможность настройки персонализации камеры (52 Символа) и настройка Camera ID;
- OSD Меню на 8 языках (English, Japanese, Portuguese, German, French, Russian, Spanish,

Chinese);

- Легко настраивается с помощью OSD меню в ярко освещенных помещениях: ювелирных магазинах, торговых центрах, дизайн студиях;
- В различных условиях освещенности: при флуоресцентном свете, мерцающем, галогеновом свете и при естественном свете легко добиться реальных цветов с помощью настройки баланса белого, через OSD меню;
- Возможность позиционирования камеры в 3-х плоскостях;
- Антибликовое, оптически прозрачное стекло;
- Питание: DC 12V \pm 1V;
- Низкое энергопотребление;
- Низкое тепловыделение;
- 72 высокоэффективных ИК-диода, для наблюдения в темное время суток – у модели **JC-S522VL-i72**; 42 ИК-диода у модели **JC-S522VL-i42**

ПОДКЛЮЧЕНИЕ КАМЕРЫ



Полярность подключения

(Центр +)

Подключение разъема питания

Подключите 12 вольт постоянного тока, используя специализированный разъем и соблюдая полярность. Неправильная полярность может привести к нарушению функционирования или полному выходу из строя видеокамеры.

Подключение видео выхода

Подключите BNC разъем видеовыхода с помощью коаксиального кабеля 75 Ом.

Подключение Меры предосторожности

Радиус изгиба коаксиального кабеля должен быть не меньше 10 диаметров кабеля.

Никогда не сжимайте кабель во избежание рассогласования сопротивлений.

УСТАНОВКА КАМЕРЫ

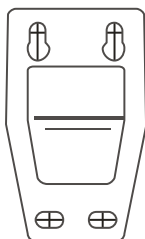


Рис.1.0

КЛЕЙКИЙ МОНТАЖНЫЙ ШАБЛОН

Указанный технический рисунок приводится только для справки. Фактический размер монтажного шаблона соответствует размеру основания кронштейна.

Пожалуйста, используйте монтажный шаблон Рис.1.0 (в комплекте) для монтажа на стену. Кронштейн монтируется на поверхность с помощью прилагаемого комплекта крепежа, через отверстия в основании кронштейна.

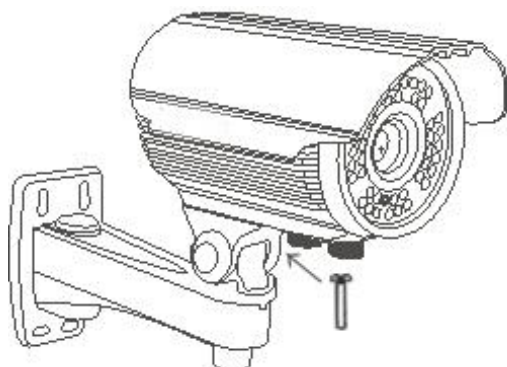


Рис.1.1

Основание камеры монтируется к верхней поверхности поворотного шарнира кронштейна с помощью стандартного винта 1\4" Рис.1.1.

ВАЖНО:

Не пытайтесь разбирать камеру. Любая попытка разобрать камеру может нарушить герметичность камеры.

ТЕХНИЧЕСКИЕ ХАРАКТЕРИСТИКИ

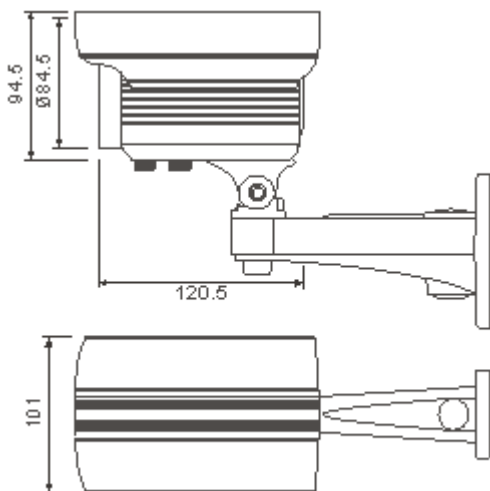
Модель	JC-S522VL-i72	JC-S522VL-i42
Система цветности	PAL	
Датчик изображения	SONY 1/3" Ex-View Super HAD CCD II™	
Тип объектива	2.8 - 12 mm переменное фокусное расстояние	
Система сканирования	2:1 Чересстрочная	
Частота сканирования (H)	15625 Hz	
Частота сканирования (V)	50.00 Hz	
Синхронизация	Внутренняя	
Система сигнала	625 Lines	
Число эффективных пикселей	570K	
Отношение Сигнал\Шум	Больше, чем 52 dB (APU выключено)	
Разрешение	700 TVL	
Уровень выходного сигнала	1.0 Vp-p (75 Ом, Композитный)	
Минимальная освещенность	0 Lux - Ночью с ИК подсветкой	
Выдержка/ APU	AUTO/MANUAL	
Баланс белого	ANTI CR/MALUAL/PUSHLOCK/PUSH/ATW/USER1/USER2	
Компенсация встречной засветки	OFF/BLC/HLC	
День /Ночь	AUTO / COLOR/ B/W	

Подавление шумов	ON / OFF (Настраиваемый уровень)	
Детектор движения	ON / OFF (4 Настраиваемые зоны)	
Зоны маскирования	ON / OFF (4 Настраиваемые зоны)	
Настройка изображения	MIRROR / BRIGHTNESS / CONTRAST/ SHARPNESS / HUE / GAIN	
Языки	English / Japanese / Portuguese / German /French / Russian / Spanish / Chinese	
Управление OSD меню	5-позиционный переключатель	
Питание	DC 12V ± 1V	
ИК подсветка	До 45 м (72 ИК-диода)	До 35 м (42 ИК-диода)
Ток потребления	105mA / 12V DC 580mA/12V DC с включенной ИК-подсветкой	
Разъемы	Видео выход: Литой BNC разъем и 12V DC вход: DC Socket	
Температурный диапазон функционирования	-40°C ~ +50 °C	
Размеры	120.5 mm(Д) X 101 mm(Ш) X 94.5 mm(В)	
Вес	Примерно 980 g	

* "Super HAD CCD II" –торговая марка Sony Corporation.

РАЗМЕРЫ (мм)

JC-S512VL-i72; JC-S512VL-i42



Схематичные изображения служат только для ознакомления.



«JUST» - торговая марка JUST Technologies Co. Ltd.