



АДАПТЕР
«КОДОС АД-01»

Руководство по эксплуатации

СОДЕРЖАНИЕ

1	Назначение.....	5
2	Комплектность.....	5
3	Технические характеристики	6
4	Подключение и монтаж устройства.....	6
5	Индикация светодиодов	12
6	Возможные неисправности и методы их устранения.....	12
7	Техническое обслуживание	13
7.1	Общие указания	13
7.2	Меры безопасности	13
7.3	Порядок технического обслуживания.....	14
8	Хранение и утилизация	14
9	Транспортирование	15
10	Гарантийные обязательства	15
11	Свидетельство о приемке и упаковке.....	16

Условные обозначения, применяемые в документе



ОСТОРОЖНО!



ВНИМАНИЕ!



ВЗЯТЬ НА ЗАМЕТКУ



В связи с постоянным стремлением производителя к совершенствованию изделия возможны отдельные несоответствия между изделием и настоящим руководством по эксплуатации, не влияющие на применение изделия

Адаптер «КОДОС АД-01» входит в состав оборудования для системы контроля и управления доступом **«КОДОС»**, соответствует требованиям нормативных документов и имеет сертификат соответствия № **РОСС RU.OC03.B01751**, выданный органом по сертификации ФГУ «ЦСА ОПС» МВД России.

Срок действия сертификата с 24.02.2012 по 01.12.2013.

1 НАЗНАЧЕНИЕ

Адаптер «КОДОС АД-01» (далее по тексту – адаптер, АД-01) предназначен для преобразования сигнала из протокола RS-232 в протокол RS-485 и обратно. Применяется в составе систем контроля и управления доступом «КОДОС» на базе контроллеров «КОДОС RC» и адресной охранно-пожарной системы (ОПС) на базе прибора приемно-контрольного охранно-пожарного ППКОП 01059-42/126-1 «КОДОС А-20» (далее – прибор «КОДОС А-20») для подключения к персональному компьютеру (ПК) устройств серии «КОДОС» (например, прибора «КОДОС А-20»), и, при необходимости, подключения прибора «КОДОС А-20» к сетевому контроллеру «КОДОС СК-Е».



- 1 – крышка
- 2 – кожух
- 3 – светодиоды (находятся внутри кожуха)

Рисунок 1 - Внешний вид АД-01 (лицевая сторона)

2 КОМПЛЕКТНОСТЬ

1 Адаптер «КОДОС АД-01»	– 1 шт.
2 Кабель для подключения к ПК	– 1 шт.
3 Винт самонарезающий 3,5х25.016 ГОСТ 11650-80	– 4 шт.
4 Дюбель пластмассовый	– 4 шт.
5 Джампер MJ-0-6	– 2 шт.
6 Руководство по эксплуатации	– 1 экз.
7 Упаковка	– 1 шт.

3 ТЕХНИЧЕСКИЕ ХАРАКТЕРИСТИКИ

Таблица 1 – Технические характеристики

Напряжение питания, <i>В</i>	9,5...15,0
Ток потребления, <i>мА</i> , не более	200
Длина линии связи, <i>м</i> , не более: для RS – 232 для RS – 485 (двухпроводная линия)	10 1200
Количество приемников на порт RS – 485, не более	32
Относительная влажность при температуре 25°С, %, не более	80
Температура окружающей среды, °С	+5...+40
Масса, <i>г</i> , не более	120
Габаритные размеры, <i>мм</i>	136x100x27
Степень защиты корпуса в соответствии с ГОСТ 14254-96	IP30

4 ПОДКЛЮЧЕНИЕ И МОНТАЖ УСТРОЙСТВА

4.1 Схема подключения

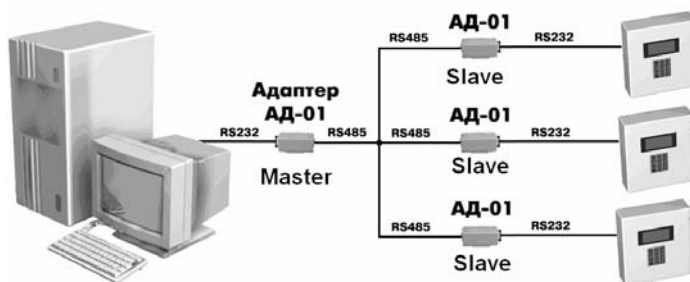


Рисунок 2 – Схема подключения адаптера

Таблица 2 - Маркировка и назначение клемм адаптера

+12V	плюс источника питания 12В
-12V	минус источника питания 12В
GND	общий провод COM-порта
RTS_PC	вход внешнего управления
TxD_PC	RS-232 вход приемника адаптера
RxD_PC	RS-232 выход передатчика адаптера
A	вывод А приемопередатчика RS-485
B	вывод В приемопередатчика RS-485

Адаптер «КОДОС АД-01»

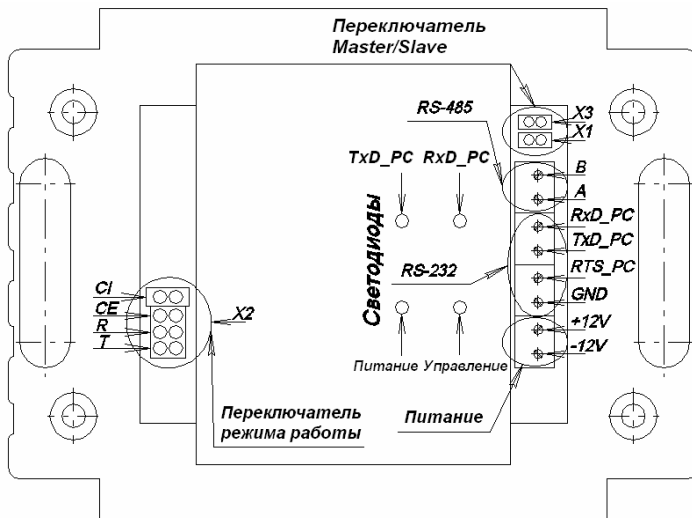


Рисунок 3 – Клеммы и светодиоды адаптера

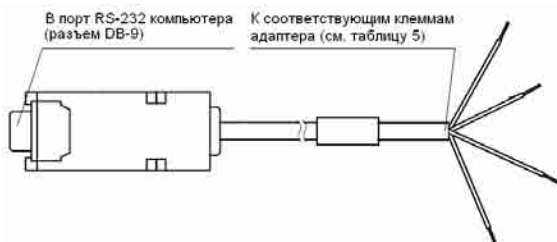


Рисунок 4 – Кабель для подключения адаптера к ПК

Таблица 3 – Соответствие клемм адаптера номерам контактов COM-порта ПК

Клемма адаптера	Разъем DB-9	Разъем DB-25*
GND	5	7
RTS_PC	7	4
RxD_PC	2	3
TxD_PC	3	2

* - для справок

Таблица 4 – Соответствие клемм адаптера клеммам прибора «КОДОС А-20»

Клемма адаптера	Клемма прибора «КОДОС А-20»
GND	Gnd
RxD_PC	RsIn
TxD_PC	RsOut

Адаптер «КОДОС АД-01»

Таблица 5 – Соответствие номеров контактов разъема DB-9 и цвета проводов кабеля между ПК и адаптером

Номер контакта	Цвет провода	Назначение
2	красный	RxD_PC
3	желтый	TxD_PC
5	белый	GND
7	зеленый	RTS_PC

4.2 Режимы работы

Адаптер может работать в одном из четырех возможных режимов приема-передачи. Режимы задаются установкой джамперов на «Переключателе режима работы» (рисунок 3) в соответствии с таблицей 6.

Таблица 6 – Режимы приема-передачи

Маркировка	Назначение режима
R	«прием с линии RS – 485» (только преобразование сигнала из протокола RS – 485 в протокол RS-232)
T	«передача в линию RS – 485» (только преобразование сигнала из протокола RS-232 в протокол RS – 485)
CE	«внешнее управление» (переключение линии RS – 485 на прием или передачу осуществляется по сигналу RTS с компьютера): RTS – активен – передача RS-232->RS-485 RTS – не активен – передача RS-485->RS-232)
CI	«внутреннее управление» (решение о переключении линии RS – 485 на прием или передачу принимается непосредственно адаптером)

Адаптер может работать в режиме «Master» или «Slave» (см. рисунок 2). Режим выбирается установкой джамперов на «Переключателе Master/Slave» (рисунок 3) в соответствии с таблицей 7. В режиме Master в сети может быть только один адаптер с общим количеством приемников на RS-485, указанным в таблице 1.

Таблица 7 – Режимы Master/Slave

Маркировка	Назначение режима
X1, X3	Master/Slave. Master: X1 и X3 замкнуты Slave: X1 и X3 разомкнуты

4.3 Рекомендуемый порядок подключения



- Все монтажные, регламентные, настроечные и ремонтные работы производить только при отключенном питании.
- Соблюдайте полярность при подключении устройств.

4.3.1 Определить структуру и типы подключаемого к адаптеру оборудования: источник питания, контроллер, разъем COM-порта компьютера и др.

4.3.2 Установить джамперы в соответствии со схемой подключения (см. рисунок 2, рисунок 3 и таблицу 6, таблицу 7).



- Предустановленное изготовителем состояние переключателя соответствует наиболее распространенному режиму "CI" (в частности, при подключении прибора «КОДОС А-20»). В этом режиме адаптер на основе анализа линии принимает решение о приеме или передаче сигнала через порт RS-485.
- Адаптер поставляется с предустановленным режимом Slave. Переключение режимов осуществляется с помощью джамперов, входящих в комплект.

4.3.3 Подключить контакты устройств к клеммам адаптера в соответствии с рисунком 3 и рисунком 4.



- Во избежание выхода из строя соединительных клемм устройств не применяйте чрезмерных усилий при завинчивании винтов клемм.
- Клеммы А, В предназначены для подключения к клеммам с одноименной маркировкой контроллера или другого устройства для приема и передачи сигнала по протоколу RS-485. Требования к соединительному кабелю приведены в таблице 8.
- Адаптер по протоколу RS-232 может подключаться к COM-порту компьютера (см. таблицу 3, таблицу 5), прибору «КОДОС А-20» (см. таблицу 4) и т.д. Рекомендуемые провода приведены в таблице 8. Требования к соединительному кабелю приведены в таблице 8.
- В случае применения экранированного кабеля экранирующую оплетку следует подключать к общему контакту одного из устройств. Например: контакт 5 разъема DB-9 COM – порта компьютера, клемма "Gnd" прибора «КОДОС А-20» и т.п. При этом противоположный конец экранирующей оплетки – не подключать!
- Клемма "RxD_PC" – это выход передатчика адаптера, а клемма "TxD_PC" – вход его приемника.
- Клемма "RTS_PC" используется только в режиме "CE" при внешнем управлении приемом/передачей по линии RS-485 (RTS-сигнал компьютера).

Адаптер «КОДОС АД-01»

Таблица 8 – Рекомендуемые типы и сечения проводов

В линии связи RS-485	Кабель 2-х проводный, витая пара 5-ой категории в экране. Площадь сечения каждого проводника не менее 0,22 мм ² . ОБЯЗАТЕЛЬНО ЗАЗЕМЛЕНИЕ ЭКРАНА!
В линии связи RS-232	Кабель 4-х проводный многожильный в экране. сечением не менее 0,22 мм ² . ОБЯЗАТЕЛЬНО ЗАЗЕМЛЕНИЕ ЭКРАНА! ВИТУЮ ПАРУ НЕ ПРИМЕНЯТЬ!
Питание	Шнур ШВВП 2х0,75 или аналог

4.3.4 Соблюдая полярность (см. рисунок 3), подключить шнур питания (см. таблицу 8).

4.4 Установка и крепление адаптера

Адаптер «КОДОС АД-01» рекомендуется устанавливать так, чтобы исключить несанкционированный доступ к нему посторонних лиц. Вместе с тем, для проведения регламентных работ доступ к адаптеру не должен быть слишком затруднен.



Для предотвращения случайного открытия кожуха и последующего разрушения пломбы, не следует вынимать предохранительные защелки, расположенные с обратной стороны кожуха (см. рисунок 7). Разрушение пломбы ведет к снятию с гарантии.

4.4.1 Снять с адаптера крышку (см. рисунок 5).

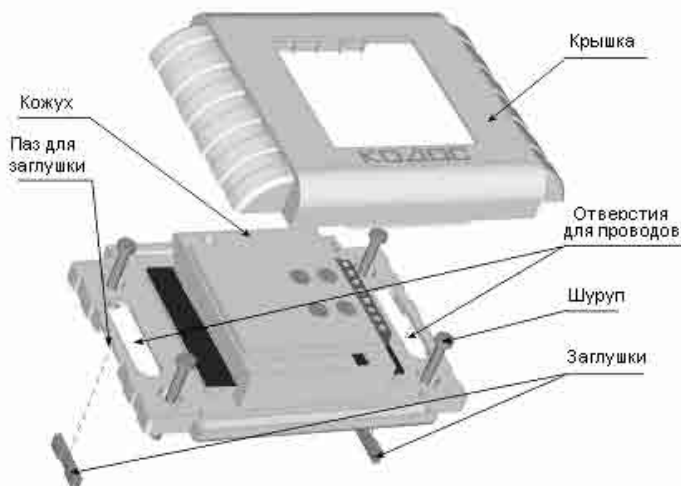


Рисунок 5 – Крепление адаптера (клеммы условно не показаны)

Адаптер «КОДОС АД-01»

4.4.2 Прикрепить адаптер к стене. Для этого:

- разметить отверстия на стене в соответствии с рисунком 6;

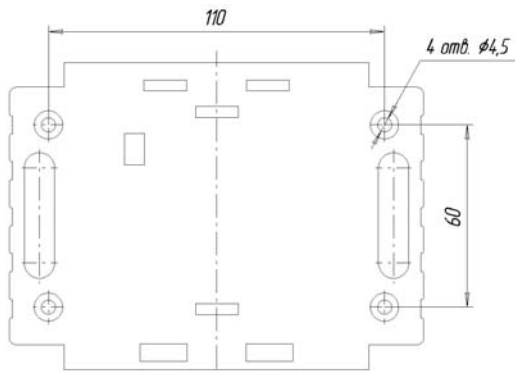


Рисунок 6 – Крепление адаптера (присоединительные размеры)

- просверлить в стене четыре отверстия диаметром под выбранный дюбель;
- запрессовать дюбели в отверстия;
- в случае если провода подходят сбоку адаптера (например, из коробка или гофрированного шланга), снять заглушки (см. рисунок 5, рисунок 7);

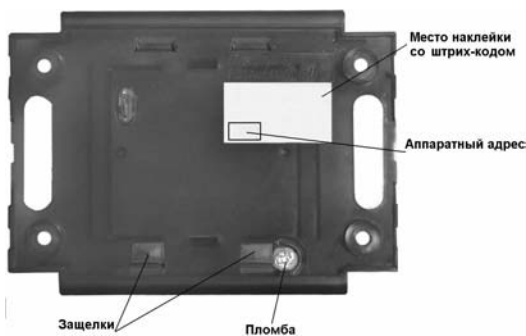


Рисунок 7 – Внешний вид АД-01 (обратная сторона)

- через отверстия для проводов (если провода идут из стены) или через пазы для заглушек и отверстия для проводов (в случае, если провода подходят сбоку) (см. рисунок 5), протянуть провода к кожуху адаптера;

Адаптер «КОДОС АД-01»

- зафиксировать адаптер шурупами, рекомендуемая длина шурупов – 25 ... 30 мм;
- подключить соединительные провода к клеммам адаптера (см. раздел 4);
- излишки провода убрать в стену или внутрь короба;
- закрыть крышкой кожух адаптера.

5 ИНДИКАЦИЯ СВЕТОДИОДОВ

Светодиоды (см. рисунок 3), предназначены для индикации наличия питания адаптера и информационного обмена по линиям связи:

- Светодиод «Питание» свидетельствует о наличии питания (в рабочем состоянии должен непрерывно гореть красным светом).
- Светодиод «Управление» включается при передаче сигнала из протокола RS – 232 в RS – 485.
- Светодиод «RxD_PC» свидетельствует о передаче сигнала адаптером в линию RS-232 (горит красным светом, когда сигнал адаптером передается).
- Светодиод «TxD_PC» свидетельствует о приеме сигнала адаптером с линии RS-232 (горит красным светом, когда сигнал адаптером принимается).

6 ВОЗМОЖНЫЕ НЕИСПРАВНОСТИ И МЕТОДЫ ИХ УСТРАНЕНИЯ

Таблица 9 – Возможные неисправности и методы их устранения

Характер неисправности	Возможная причина	Метод устранения
При подключении питания не горит светодиод «Питание», адаптер не работает	Неправильная полярность при подключении.	Проверить полярность питания, подключить в соответствии рисунком 3.
Не осуществляется передача данных	неправильное подключение порта RS-232 неправильное подключение порта RS-485 установленные режимы работы не соответствуют используемым	Проверьте: правильность подключения портов RS-232/RS-485; соответствие установленных режимов реально используемым (см. таблицы 6 и 7).

7 ТЕХНИЧЕСКОЕ ОБСЛУЖИВАНИЕ

7.1 Общие указания

Техническое обслуживание (ТО) адаптера производится во время комплексного технического обслуживания системы контроля и управления доступом или системы охранно-пожарной сигнализации (далее – системы), в которую входит адаптер.

ТО производится в планово-предупредительном порядке, который предусматривает следующую периодичность работ:

- а) ЕТО – ежедневное техническое обслуживание;
- б) ТО-1 – ежемесячное техническое обслуживание;
- в) ТО-2 – полугодовое техническое обслуживание.

Работы по ТО должны производиться персоналом, прошедшим специальную подготовку к работе с оборудованием системы контроля и управления доступом и системы охранно-пожарной сигнализации, и имеющим квалификацию в соответствии с таблицей 10.

ТО устройства производится на месте его эксплуатации. Работы при необходимости производятся при выключенных источниках питания системы (см. таблицу 10), в остальных случаях – без выключения.

7.2 Меры безопасности

К техническому обслуживанию устройства допускаются лица, изучившие настоящее руководство, а также прошедшие аттестацию по технике безопасности на 3 группу допуска при эксплуатации электроустановок, инструктаж по технике безопасности на рабочем месте.

7.3 Порядок технического обслуживания

Таблица 10

Пункт РЭ	Наименование работы	Виды ТО			Квалификация	Отключение питания	Примечание
		ЕТО	ТО-1	ТО-2			
1 -	Проверка работоспособности адаптера по органам индикации системы	+	-	-	-	-	
2 Раздел 1	Визуальная проверка сохранности корпуса	-	+	+	-	-	по внешнему виду
3 -	Очистка поверхности корпуса от пыли и загрязнения ¹⁾	-	+	+	-	+	
4 Раздел 5	Контроль работоспособности встроенной индикации	-	+	+	-	-	
5 Раздел 1	Проверка уровня питающего напряжения	-	+	+	ЭЗ ²⁾	-	от 9,5 до 15,0В
6 Раздел 1	Проверка сопротивления линии связи RS-485	-	-	+	ЭЗ ²⁾	+	не более 210 Ом ³⁾

¹⁾ Для выполнения работы требуется спирт этиловый ректификованный по ГОСТ Р 51652-2000. Норма расхода в соответствии с РД 50-687-89.
²⁾ Обозначение квалификаций: ЭЗ – электрик 3-го разряда и выше
³⁾ Значение рассчитано для провода 2х0,2 мм² длиной 1200 м.

8 ХРАНИЕНИЕ И УТИЛИЗАЦИЯ

8.1 Адаптер в потребительской таре должен храниться в отапливаемом складском помещении. Температура окружающего воздуха от плюс 5 до плюс 40 °С, относительная влажность до 80% при температуре плюс 25 °С (условия хранения 1 по ГОСТ 15150-69).

В транспортной таре адаптеры могут храниться в неотапливаемом складском помещении при температуре окружающего воздуха от минус 50 до плюс 50°С и относительной влажности до (95±3)% при температуре плюс 25°С (условия хранения 5 по ГОСТ 15150-69).

В помещении для хранения не должно быть токопроводящей пыли, паров кислот и щелочей, а также газов, вызывающих коррозию и разрушающих изоляцию.

Адаптер в транспортной таре в неотапливаемом складском помещении должен храниться не более трех месяцев, при этом транспортная тара должна быть без подтеков и загрязнений.

При хранении более трех месяцев адаптер должен быть освобожден от транспортной тары.

Максимальный срок хранения – 6 месяцев.

8.2 Утилизацию изделия производить в регионе по месту эксплуатации изделия в соответствии с ГОСТ 30167-95 и региональными нормативными документами.

9 ТРАНСПОРТИРОВАНИЕ

Транспортирование упакованного в транспортную тару изделия может производиться любым видом транспорта на любые расстояния в соответствии с правилами перевозки грузов, действующими на соответствующем виде транспорта. При этом тара должна быть защищена от прямого воздействия атмосферных осадков.

При транспортировании самолетом допускается размещение груза только в отапливаемых герметизированных отсеках.

Тара на транспортных средствах должна быть размещена и закреплена таким образом, чтобы были обеспечены ее устойчивое положение и отсутствие перемещения.

Условия транспортирования должны соответствовать условиям хранения 5 по ГОСТ 15150-69.



После транспортирования при отрицательных или повышенных температурах непосредственно перед вводом в эксплуатацию изделие должно быть выдержано не менее 2 часов в нормальных климатических условиях.

10 ГАРАНТИЙНЫЕ ОБЯЗАТЕЛЬСТВА

Изготовитель гарантирует соответствие изделия требованиям действующей технической документации при соблюдении потребителем требований действующей эксплуатационной документации.

Гарантийный срок эксплуатации изделия – 2 года.

Гарантийное обслуживание изделия производится предприятием-изготовителем или сертифицированными ремонтными центрами при соблюдении потребителем условий гарантии, изложенных в гарантийном талоне.

11 СВИДЕТЕЛЬСТВО О ПРИЕМКЕ И УПАКОВЫВАНИИ

Изделие

Место расположения маркировочной наклейки с:

- знаками сертификации,
- наименованием изготовителя, страны, города,
- наименованием и обозначением изделия,
- штрихкодом изделия,
- заводским серийным номером изделия,
- ID, IMEI, IP
- датой изготовления

изготовлено и принято в соответствии с ТУ 4372-010-74533456-05 и признано годным к эксплуатации.

Начальник ОТК

МП

личная подпись

расшифровка подписи

упаковано согласно требованиям, предусмотренным в действующей технической документации.

Упаковщик

личная подпись

расшифровка подписи