



# RVi



## **IP-КАМЕРА ВИДЕОНАБЛЮДЕНИЯ RVi-IPC32DNL**

Пожалуйста, прочитайте перед эксплуатацией  
и сохраните для дальнейшего использования

[www.rvi-cctv.ru](http://www.rvi-cctv.ru)

	<b>ВНИМАНИЕ</b> ОПАСНОСТЬ ПОРАЖЕНИЯ ЭЛЕКТРИЧЕСКИМ ТОКОМ. НЕ ОТКРЫВАТЬ	
ВНИМАНИЕ: ВО ИЗБЕЖАНИЕ ПОРАЖЕНИЯ ЭЛЕКТРИЧЕСКИМ ТОКОМ, НЕ СНИМАЙТЕ ЗАДНЮЮ КРЫШКУ. ВНУТРИ НЕТ ДЕТАЛЕЙ, ОБСЛУЖИВАЕМЫХ ПОЛЬЗОВАТЕЛЕМ. ДЛЯ ТЕХНИЧЕСКОГО ОБСЛУЖИВАНИЯ ОБРАЩАЙТЕСЬ К КВАЛИФИЦИРОВАННОМУ СПЕЦИАЛИСТУ.		



1.

2.

3.

4.

.( RVi

).

5.

1.

2.

( 50° )

( -10° )

3.

4.

5.

6.

7.

12.2.007.0-75

12.1.004-91.

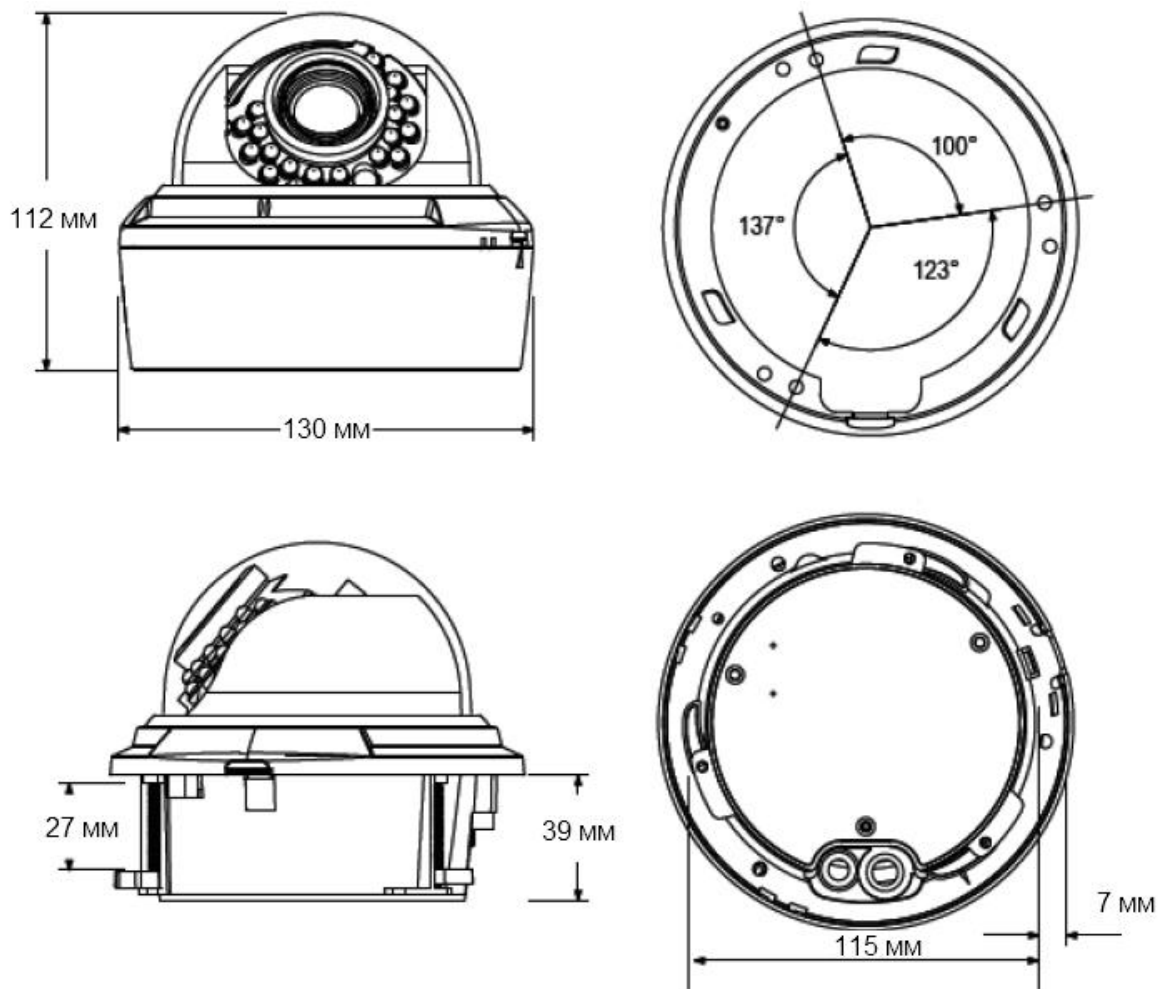
"

"

"

".

1.



. 1

2.

IP -

RVi-IPC32DNL ( )

, IP-

3.

1

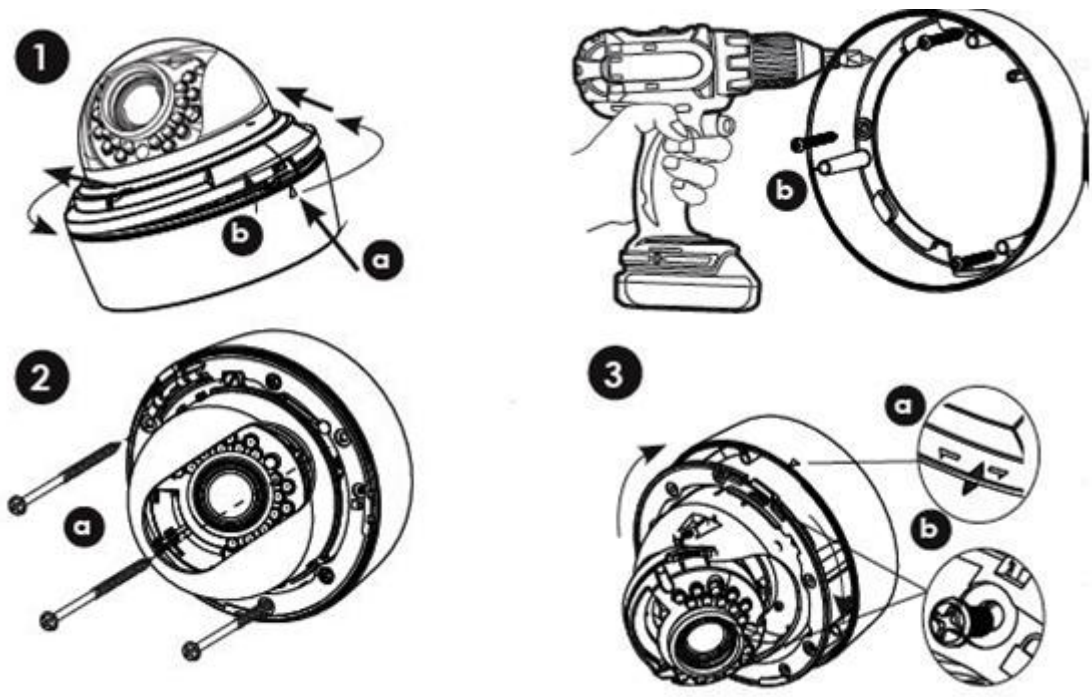
	RVi-IPC32DNL
	1/2.8" 2
/	>48
	0.5 @ F/1.2, 0 ( - )
/	-
H.264	1920x1080 @ 25 / , 1280x720@ 25 / , 640x360 @ 25 /
	H.264 (baseline profile/main profile/high profile), MJPEG
	2.8-12 F/1.4, , -
	1 /1 /1
	G711 A-Law/G711 U-Law/RAW_PCM
-	15
/ .	. 1~3 / . 5~8
	(IE 6 , Mozilla firefox, Chrome, Safari)
	TCP/IP, RTP/RTSP, TCP/UDP, HTTP, DHCP, DNS, PPPOE, DDNS, FTP, UPNP, SMTP, NTP, ONVIF v2.2
	RJ-45,10/100Base-T
,	60 /
. -	10
/ .	1/1
SD	MicroSD/HC 32
	0...+50°
	DC12 ( 400 )/IEEE802.3 af (PoE)
	130 112

4.

1 .  
1 .  
1 .  
CD c  
1 .  
(BNC) 1 .  
2 .  
Ethernet-Ethernet 1 .

5.

1 ) ,  
1b) ,  
2 ) ,  
2b) , ( 3.  
) 5  
,  
3 ) ( ) ,  
3b) ( ) .



.2

1 )

1b)

1 )

2 )

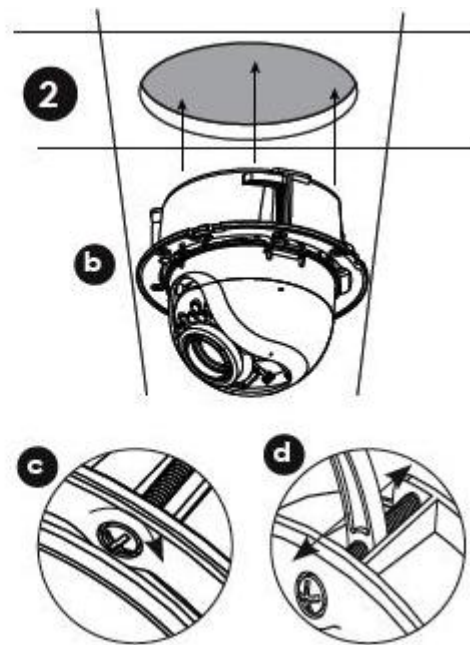
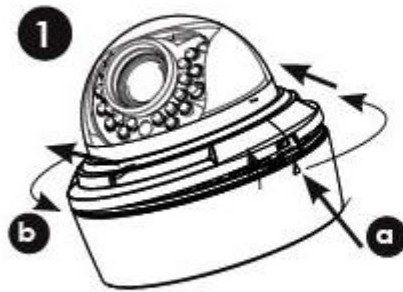
2b)

2 )

2d)

3 )

BNC-



.3

6.

1. RJ 45

2.

RCA

3.

RCA

4.

DC 12

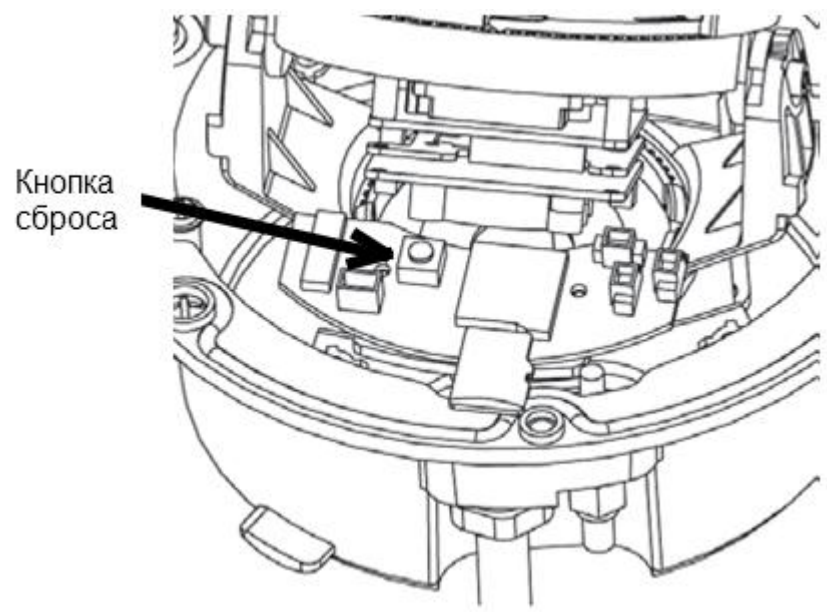
.4



.4

7.

( . . .5)



.5

5 .

**ВНИМАНИЕ!!!**  
IP адрес по умолчанию: 192.168.1.108  
Маска подсети по умолчанию: 255.255.255.0  
Логин администратора по умолчанию: admin  
Пароль администратора по умолчанию: admin

:

NVMS.



8.

- ( , , . . ) ,
- 15150-69. 5
- 1 15150-69.

9.

,

.

.

10.

- - , ,
- ,  $-\frac{12}{30}$  ( .
- ).
- .
- ,
- :
- ;
- , ;
- ;
- .
- - , .

11.

«\_\_\_\_\_» \_\_\_\_\_ 20\_\_\_\_\_ .

«\_\_\_\_\_» \_\_\_\_\_ 20\_\_\_\_\_ .

:

---

---