

**ВИДЕОКАМЕРА «ДЕНЬ-НОЧЬ» С ИК-ОСВЕТИТЕЛЕМ**

ИНСТРУКЦИЯ ПО ЭКСПЛУАТАЦИИ

**KPC-N700PH**

\* Благодарим за покупку продукта.

Перед началом эксплуатации, пожалуйста, ознакомьтесь с инструкцией.

**ОПИСАНИЕ**

- Видеокамера оснащена чувствительным элементом Sony Super HAD CCD формата 1/3", который обеспечивает превосходное качество изображения.
- Видеокамера может быть легко установлена в уличных условиях.
- Видеокамера имеет низкий уровень потребления тока: 1.5А.

### **ВНИМАНИЕ!**

1. Для стабильной работы видеокамеры и высокого качества изображения рекомендуется использовать источник стабилизированного питания DC 12В 3А.

**Нестабилизированное питание может повредить видеокамеру, в этом случае Вы теряете возможность гарантийного ремонта.**

2. Рекомендуется использовать со специальным CCTV монитором с входным сопротивлением 75Ом.

Если вход монитора включен в режим высокого сопротивления (high impedance), переключите его в режим 75Ом.

3. Не пытайтесь разбирать видеокамеру.

4. Не направляйте видеокамеру на солнце или любой источник сильного света, таким образом может быть поврежден ССD-сенсор.

5. Не удаляйте наклейку с серийным номером, чтобы сохранить возможность гарантийного обслуживания.

## **КЛЮЧЕВЫЕ ВОЗМОЖНОСТИ**

- Чувствительный элемент 1/3 Sony Super HAD CCD
- Разрешение: 550 ТВЛ
- ИК-осветитель: 45 светодиодов, дальность освещения до 50м
- Варифокальный объектив  $f = 2.9 \sim 10.0\text{мм}$  /  $f = 9.0 \sim 22.0\text{мм}$  (ICR)
- Настройка увеличения(zoom) и фокусировки на корпусе
- Возможность скрытой установки кабеля (внутри кронштейна)
- Водонепроницаемость (степень защиты: IP67)

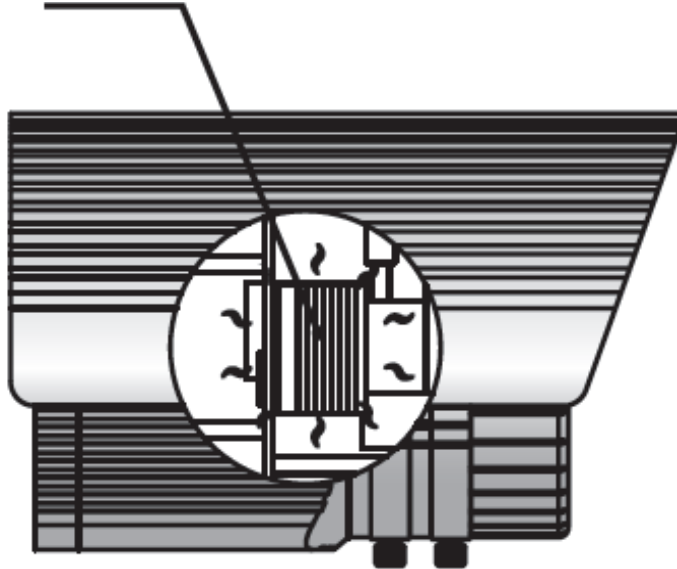
## **ПРИЛАГАЕМЫЕ АКСЕССУАРЫ**

- Кронштейн для крепления – 1 шт.;
- Шуруп – 3 шт.
- Инструкция по эксплуатации – 1 шт.
- Ключ – 1 шт.
- Видеокабель для настройки видеокамеры – 1 шт.

## СПЕЦИАЛЬНЫЕ ВОЗМОЖНОСТИ

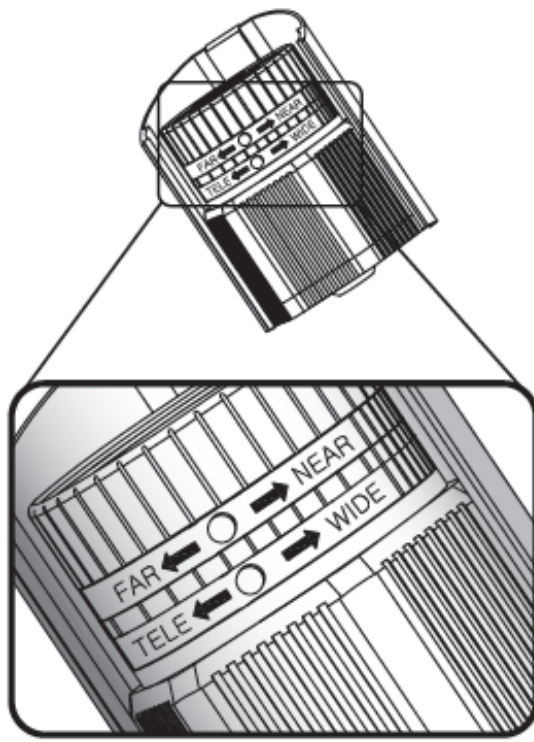
### НАГРЕВАТЕЛЬНЫЙ ЭЛЕМЕНТ

НАГРЕВАТЕЛЬНЫЙ ЭЛЕМЕНТ

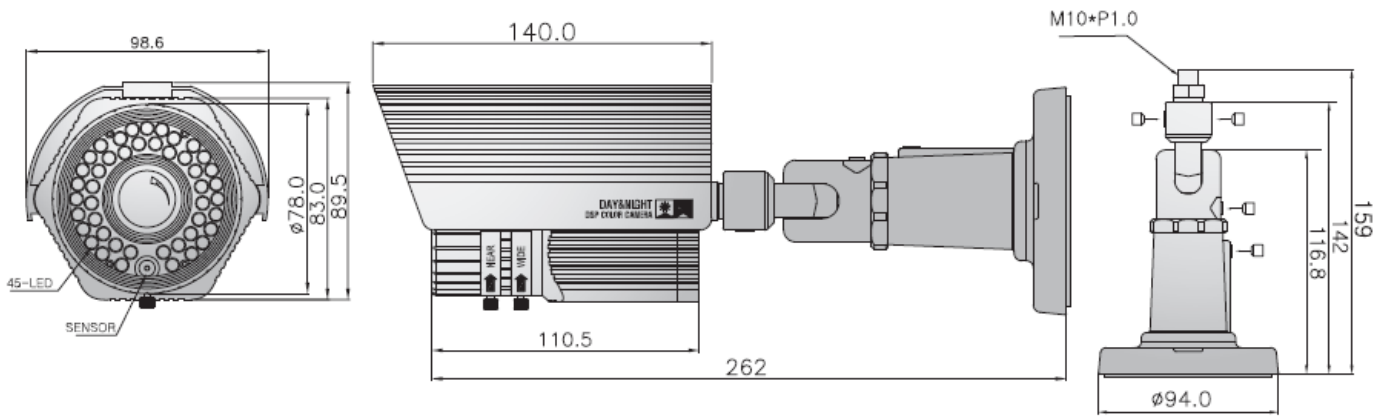


Встроенный нагревательный элемент защищает видеокамеру при низкой температуре. (Рабочая температура с включенным нагревательным элементом: до  $-40^{\circ}\text{C}$ )

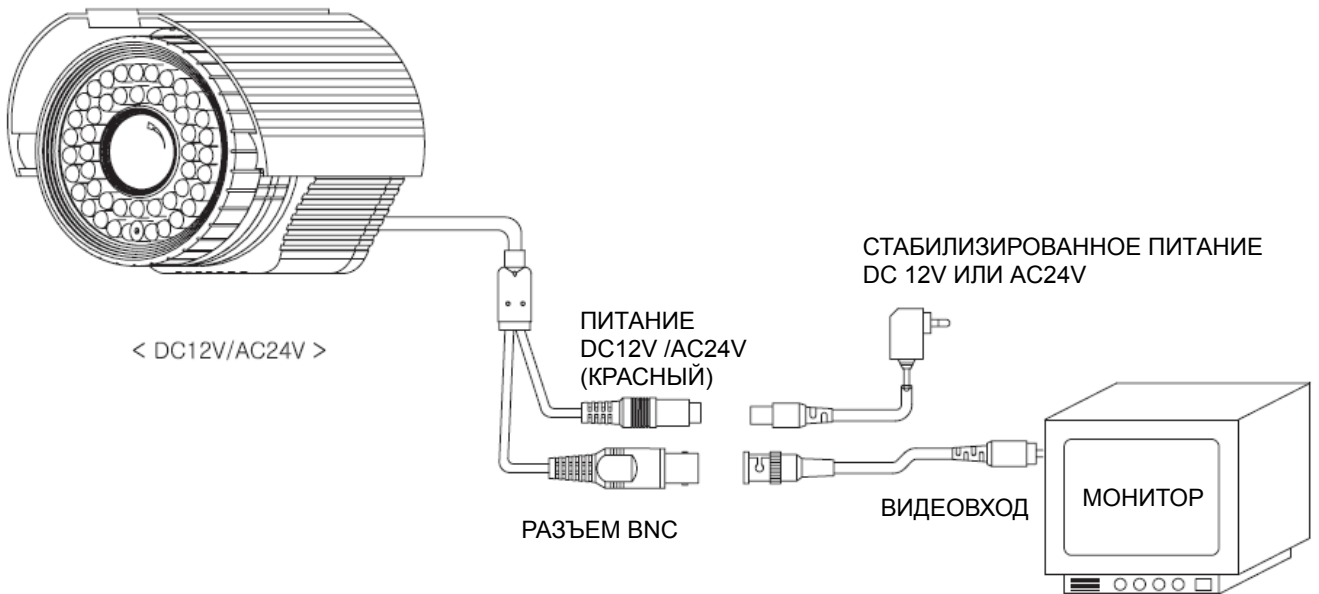
### НАСТРОЙКА УВЕЛИЧЕНИЯ(ZOOM) И ФОКУСИРОВКИ НА КОРПУСЕ



## РАЗМЕРЫ



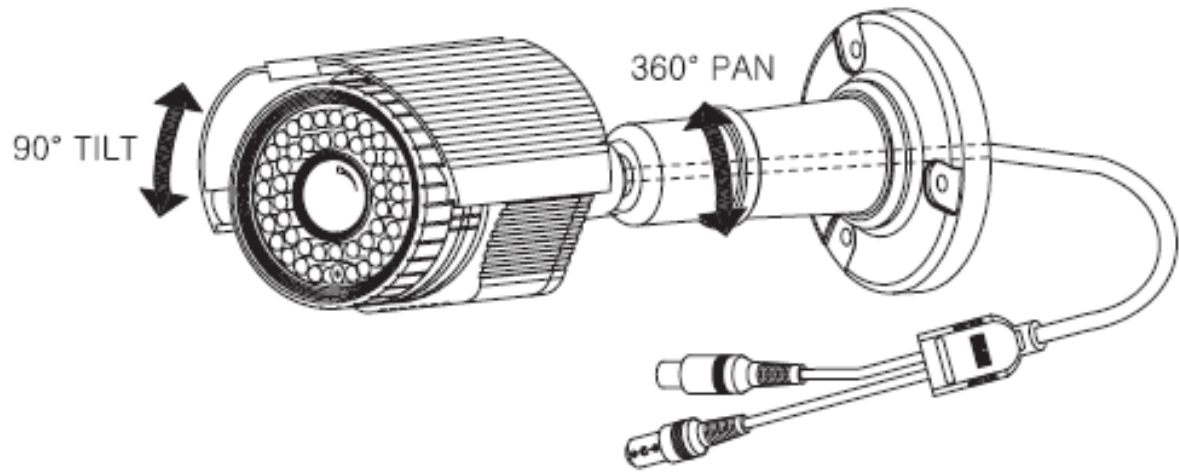
## ПОДКЛЮЧЕНИЕ



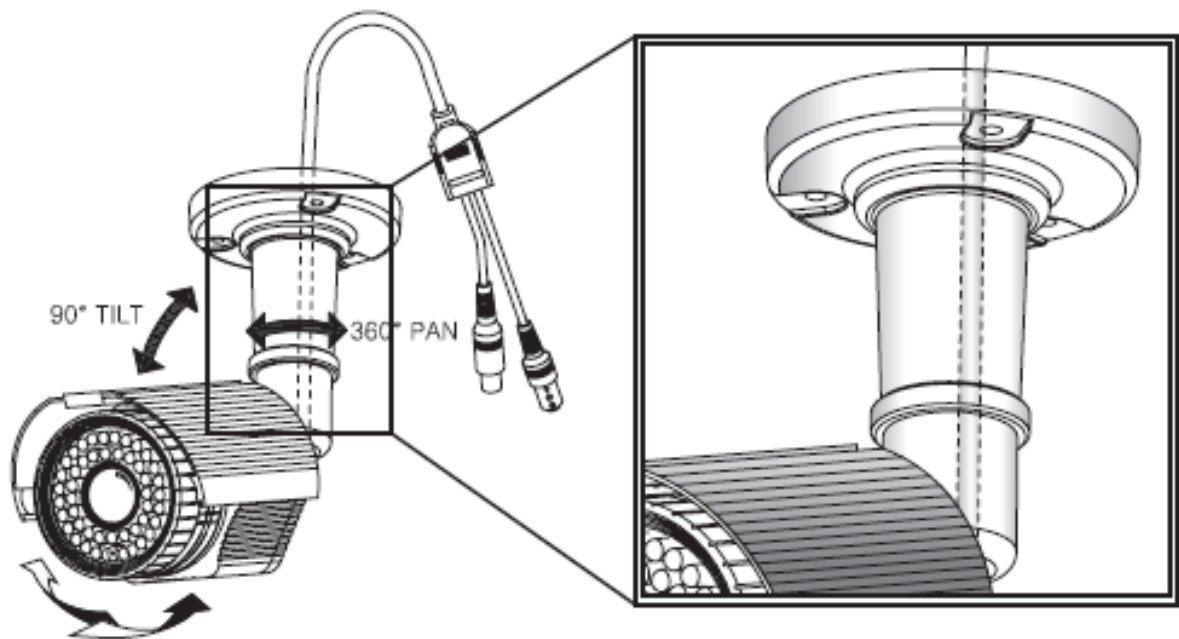
## СПЕЦИФИКАЦИЯ

Стандарт сигнала		NTSC	PAL
Чувствительный элемент		1/3" SONY Super HAD CCD	
Система считывания кадров		2:1 через-сторочная	
Разрешение		550 ТВЛ	
Частота считывания		Г:15,734 кГц, В:59,94 Гц	Г:15,625 кГц, В:50 Гц
Количество пикселей		811(Г)х508(В), 410К	795(Г)х596(В), 470К
Эффективные пиксели		768(Г)х494(В), 380К	752(Г)х582(В), 440К
Электронный затвор		1/60	1/50
Отношение сигнал/шум		Более 45дБ (при выключенном АРУ)	
Гамма-коррекция		$\gamma=0,45$	
Система синхронизации		Внутренняя	
Выходной видеосигнал		Композитный 1.0 В, 75Ω, несбалансированный	
Питание	DC12V или AC24V	AC 24В±10%: менее 700мА (ИК-освещение включено), менее 1.1А 21Вт (включен нагревательный элемент)	
		DC 12В±10%: менее 850мА (ИК-освещение включено), менее 1.1А (включен нагревательный элемент)	
ИК-освещение		45 светодиодов	
Угол ИК-освещения		±30°	
Дальность ИК-освещения		Максимум 50м	
Длина волны ИК-освещения		850нм	
Включение/Выключение ИК-освещения		Автоматическое по датчику	
Минимальная освещенность		ИК-освещение включено: 3 лк ИК-освещение выключено: 12 лк	
Влагозащищенность		IP67	
Объектив		Варифокальный (ICR – автоматически перемещаемый ИК-фильтр) f = 2.9 ~ 10.0мм / f = 9.0 ~ 22.0мм	
Рабочая температура		- 10 °С ~ +50 °С (При включенном обогреве: - 40 °С ~ +50 °С)	
Температура хранения		-20°С ~ +60°С	
Рабочая влажность воздуха		10% ~ 80%	
Нагревательный элемент		Включение: +5° С, выключение: +15° С)	

## УСТАНОВКА

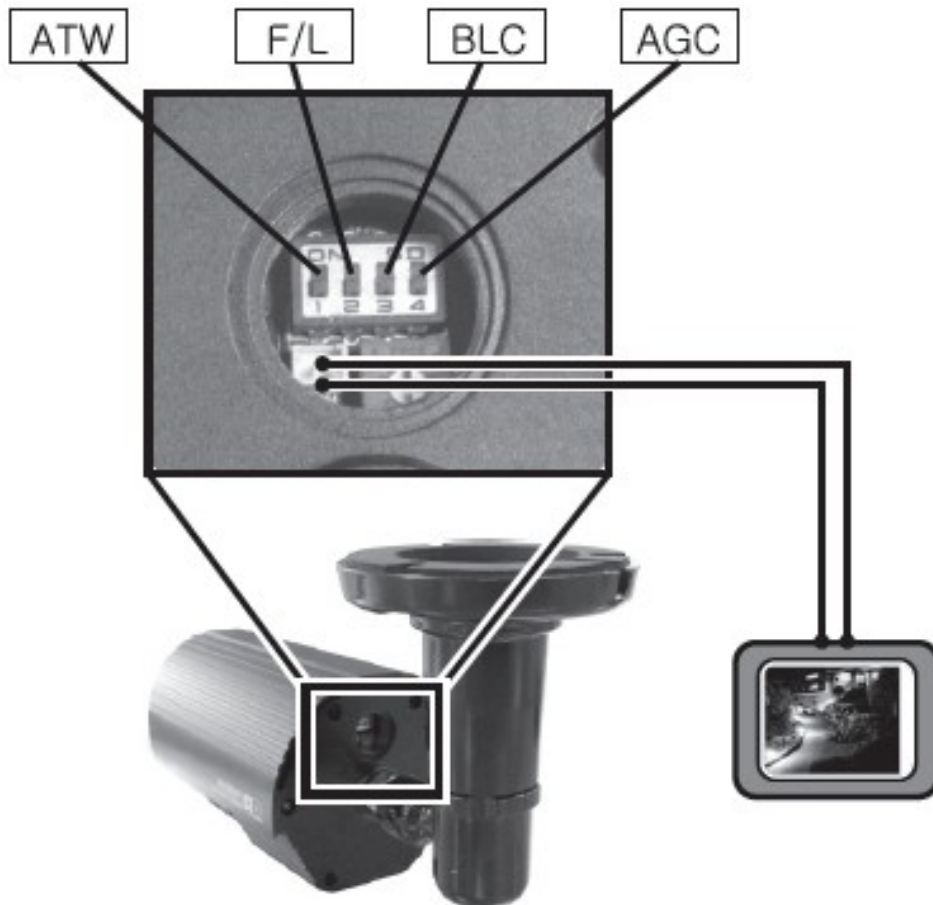


### СКРЫТАЯ УСТАНОВКА КАБЕЛЯ (ВНУТРИ КРОНШТЕЙНА)



## СЕРВИСНЫЙ ВИДЕОРАЗЪЕМ И DIP ПЕРЕКЛЮЧАТЕЛИ

1	Автоматический баланс белого (ATW)	Включено: ATW / Выключено: пользовательский
2	Функция устранения мерцаний (Flickerless) (F/L)	Включено/Выключено
3	Компенсация встречной засветки (BLC)	Включено/Выключено
4	Автоматическая регулировка усиления (AGC)	Включено: MIN /Выключено: MAX



Установка камеры упрощается за счет следующих опций:

- регулятора уровня сигнала управления диафрагмой DC
- переключателей DIP
- сервисного видеоразъема.