



## ПАСПОРТ ИЗДЕЛИЯ

5Мп взрывозащищенная Smart IP-камера в устойчивом к коррозии корпусе с ИК-подсветкой до 80м и дворником

DS-2XE6452F-IZHRS



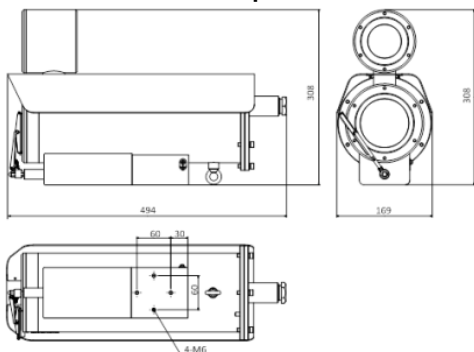
# DS-2XE6452F-IZHRS



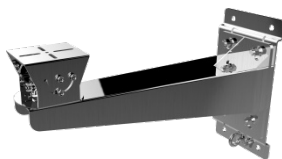
## Общая информация

- Разрешение 2Мп
- Матрица 1/1.8" Progressive Scan CMOS
- Высокая чувствительность 0.01лк
- DWDR
- Smart видеоаналитика
- Слот для microSD до 128Гб
- ИК-подсветка до 80м
- Дворник
- Широкий температурный диапазон: -40 °С...+60 °С
- IP68
- Питание AC85-245В/PoE

## Размеры



## Аксессуары



DS-1774ZJ-Y

Крепление на стену

\*Изображения и спецификации могут быть изменены без дополнительного уведомления.

\*За подробной информацией обращайтесь к вашему персональному менеджеру

## Спецификации

	<b>DS-2XE6452F-IZHRS (2.8-12мм)</b>
Камера	
Матрица	1/1.8" Progressive Scan CMOS
Чувствительность	0.001лк@(F1.2,AGC вкл.), Олк с ИК
Скорость электронного затвора	1с - 1/100,000с, поддержка медленного затвора
Объектив	2.8-12мм
Угол обзора объектива	F1.4, По горизонтали: 70° - 34°, По вертикали: 52° - 24°, по диагонали: 90° - 41°
Фокусировка	Авто
Режим "день/ночь"	Механический ИК-фильтр
Сжатие	
Видеосжатие	Основной поток: H.265/H.264 Дополнительный поток: H.265/H.264/MJPEG Третий поток: H.265/H.264
Профиль H.264	Baseline Profile / Main Profile / High Profile
Профиль H.265	Main Profile
Битрейт видео	32 кб/с - 16 Мб/с
Аудиосжатие	G.711/G.722.1/G.726/MP2L2/PCM
Битрейт аудио	64кб/с(6.711) / 16кб/с(6.722.1) / 16кб/с(6.726) / 32-192кб/с(MP2L2)
Изображение	
Максимальное разрешение	2592 × 1944
Основной поток	25к/с @ (2592 × 1944, 2560 × 1920, 2048 × 1536) 50к/с @ (1920 × 1080, 1280 × 960, 1280 × 720)
Дополнительный поток	25к/с @ (704 × 576, 640 × 480, 352 × 288, 320 × 240)
Третий поток	25к/с @ (1920 × 1080, 1280 × 960, 1280 × 720, 704 × 576, 640 × 480, 352 × 288, 320 × 240)
Настройки изображения	Насыщенность, яркость, контраст, резкость, режим коридора и наложение изображения настраиваются через клиентское ПО или веб-браузер
Улучшение изображения	DWDR, 3D DNR, BLC, EIS, коррекция искажений
Переключение "день ночь"	Авто/ по расписанию/ по тревоге
Smart видеоаналитика	
Детекция движения	Обнаружение пересечения линии, вторжения в область, входа/выхода из области, оставленных/пропавших предметов
Антисаботаж	Обнаружение смены сцены съемки, превышения/принижения звукового порога, потери аудио, расфокусировки

Распознавание объектов	Обнаружение лиц
Бизнес аналитика	Подсчет людей
<b>Сеть</b>	
Сетевое хранение	NAS (Поддержка NFS,SMB/CIFS), ANR
Протоколы	TCP/IP, ICMP, HTTP, HTTPS, FTP, DHCP, DNS, DDNS, RTP, RTSP, RTCP, PPPoE, NTP, UPnP, SMTP, SNMP, IGMP, 802.1X, QoS, IPv6, UDP, Bonjour
Безопасность	Аутентификация пользователя, водяные знаки, фильтрация IP-адресов, анонимный доступ
Совместимость	ONVIF(PROFILE S,PROFILE G), PSIA, CGI, ISAPI
Срабатывание тревоги	Smart-функции, обнаружение несанкционированных действий, разрывы сети, конфликт IP-адресов, ошибки хранилища
<b>Интерфейсы</b>	
Сетевой интерфейс	1 RJ45 10M/100M/ 1000M Ethernet
Аудио интерфейсы	1 вход, 1 выход, стерео
Тревожные интерфейсы	2 входа/2 выхода
CVBS видеовыход	1Vp-р композитный выход (75Ω/BNC)
Локальное хранилище	Слот для microSD/SDHC/SDXC до 128Гб
Кнопка перезагрузки	Есть
<b>Основное</b>	
Питание	AC85-245В/PoE (802.3at, 4 класс)
Потребляемая мощность	22,6Вт (AC85-245В) 23,6Вт (PoE)
Рабочие условия	-40 °С...+60 °С, влажность 95% или меньше (без конденсата)
Защита	IP68, ATEX, IECEx, NEMA 4X
Дальность действия ИК-подсветки	До 80м, Smart ИК
Дворник	Есть
Материал корпуса	Нержавеющая сталь 316L
Размеры	494 × 169 × 308 мм
Вес (нетто)	17,8кг

## Правила эксплуатации

1. Устройство должно эксплуатироваться в условиях, обеспечивающих возможность работы системы охлаждения. Во избежание перегрева и выхода прибора из строя не допускается размещение рядом с источниками теплового излучения, использование в замкнутых пространствах (ящик, глухой шкаф и т.п.). Рабочий диапазон температур от -40 до +60 (°C).
2. Все подключения должны осуществляться при отключенном электропитании.
3. Запрещена подача на входы устройства сигналов, не предусмотренных назначением этих входов – это может привести к выходу устройства из строя.
4. Не допускается воздействие на устройство температуры свыше +60 °C, источников электромагнитных излучений, активных химических соединений, электрического тока, а также дыма, пара и других факторов, способствующих порче устройства. Не допускается воздействие прямых солнечных лучей непосредственно на матрицу видеокамеры.
5. Конфигурирование устройства лицом, не имеющим соответствующей компетенции, может привести к некорректной работе, сбоям в работе, а также к выходу устройства из строя.
6. Не допускаются падения и сильная тряска устройства.
7. Рекомендуется использование источника бесперебойного питания, во избежание воздействия скачков напряжения или нештатного отключения устройства.

Для получения информации об установке и включении устройства, пожалуйста, обратитесь к Краткому руководству пользователя этого устройства.