

# OSNOVO

---

cable transmission

## РУКОВОДСТВО ПО ЭКСПЛУАТАЦИИ

Разветвитель видеосигнала  
HDCVI / HDTVI / AHD

**D-H104**



Прежде чем приступать к эксплуатации изделия,  
внимательно прочтите настоящее руководство

**Составил: Елагин С.А.**

[www.osnovo.ru](http://www.osnovo.ru)

## Назначение

Разветвитель D-H104 предназначен для разветвления одного видеосигнала HDCVI / HDTV / AHD на 4 с максимальным разрешением 1080р.

Данный разветвитель с успехом может быть применен в случаях, когда необходимо передать видеоизображение с одной камеры на 4 монитора или видеорегистратора.

## Комплектация\*

1. Разветвитель D-H104 – 1шт;
2. Блок питания DC 12V/0,5A – 1шт;
3. Руководство по эксплуатации – 1шт;
4. Упаковка – 1шт.

## Особенности оборудования

- Тип видеосигнала: HDCVI / HDTV / AHD;
- Количество входов: 1;
- Количество выходов: 4;
- Максимальное разрешение: 1080р;
- Полоса пропускания: до 65МГц;
- Питание DC 12V/1A;
- Рекомендуемый кабель: RG-6;
- Простота и надежность в эксплуатации.

## Внешний вид



Рис.1 Разветвитель D-H104, внешний вид

## Разъемы и индикаторы

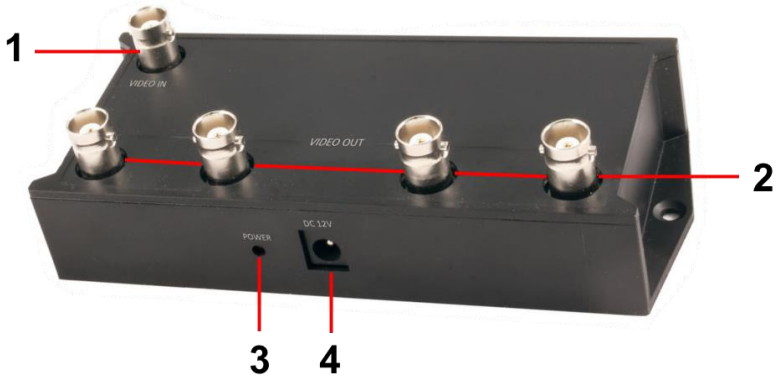


Рис. 2 Разветвитель D-H104, разъемы и индикаторы

Таб. 1 Разветвитель D-H104, назначение разъемов и индикаторов

№ п/п	Обозначение	Назначение
1	Video In	Разъем BNC для подключения камеры HDCVI / HDTV I / AHD
2	Video Out	4xBNC разъема для подключения к монитору или видеорегистратору
3	Power	LED-индикатор питания. Горит красным, если питание есть. Не горит – питание отсутствует.
4	DC 12V	Разъем для подключения блока питания из комплекта поставки (DC 12V / 1A)

## Схема подключения

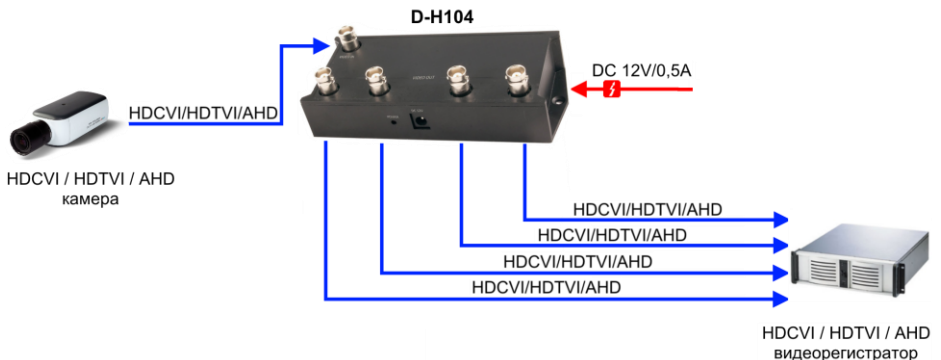


Рис.3 Схема подключения разветвителя D-H104

## Технические характеристики\*

Модель	D-H104
Назначение	Разветвитель
Тип видеосигнала	HDCVI / HDTV / AHD
Количество входов/выходов	1/4
Разрешение	1080p
Полоса пропускания	до 65 МГц
LED-индикаторы	Power
Разъемы	<u>Входы:</u> Роз. 2.1x5мм x 1шт BNC x 1 <u>Выходы:</u> BNC x 4
Рекомендуемый кабель	RG-6
Питание	DC 12V/0.5A
Размеры (ШxВxГ), мм	180x21x58
Относительная влажность	0-85% без конденсата
Рабочая температура	-25...+70 °C

\* Производитель имеет право изменять технические характеристики изделия и комплектацию без предварительного уведомления.