



УСТРОЙСТВО СОПРЯЖЕНИЯ ТЕPЛОСОМ GF

РУКОВОДСТВО ПО ЭКСПЛУАТАЦИИ
ФИАШ.436518.073 PЭ

***Благодарим Вас за выбор нашего устройства сопряжения ТЕPЛОСОМ GF
Перед эксплуатацией ознакомьтесь с настоящим руководством.***

Руководство по эксплуатации содержит основные технические характеристики, описание конструкции и принципа работы, способ установки на объекте и правила безопасной эксплуатации устройства сопряжения ТЕPЛОСОМ GF (далее по тексту: изделие).




Изделие ТЕPЛОСОМ GF предназначено для решения проблемы некачественного заземления (отсутствия заземления) при эксплуатации отопительного оборудования, при этом решает проблему заземления путем гальванической развязки цепи питания котла от цепи электрической сети, с последующим искусственным занулением.

Изделие может использоваться для электропитания отопительного оборудования с отопительным котлом, работающим на твердом, жидком и газообразном топливе, а также для электропитания электрических приборов и устройств, для нормального функционирования которых необходимо подключение заземления.

ТЕХНИЧЕСКИЕ ХАРАКТЕРИСТИКИ

Изделие не вносит искажений в форму питающего напряжения, и обеспечивают следующие технические параметры:

Таблица 1

№ п/п	Наименование параметра	Значения параметров	
1	Номинальная мощность нагрузки, ВА	200	
2	Номинальное входное напряжение	~ 220 В, 50 Гц	
3	Номинальное выходное напряжение	~ 220 В, 50 Гц	
4	Мощность, потребляемая от сети без нагрузки, ВА, не более	20	
5	Габаритные размеры ШхГхВ, мм, не более	без упаковки	170x215x105
		в упаковке	230x220x110
6	Масса, НЕТТО (БРУТТО), кг, не более	3,6(3,8)	
7	Диапазон рабочих температур, °С	+5...+40	
8	Относительная влажность воздуха при 25 °С, %, не более	90	
	ВНИМАНИЕ! Не допускается наличия в воздухе токопроводящей пыли и паров агрессивных веществ (кислот, щелочей и т. п.)		
9	Степень защиты оболочкой по ГОСТ 14254-96	IP20	

КОМПЛЕКТ ПОСТАВКИ

Наименование	Количество
Устройство ТЕРЛОСOM GF	1 шт.
Руководство по эксплуатации	1 экз.
Тара упаковочная	1 шт.

УСТАНОВКА И ПОДКЛЮЧЕНИЕ

Конструктивно изделие выполнено в пластиковом корпусе настенного исполнения (см. Рисунок 1).

Изделие устанавливается на стенах или других конструкциях помещения в удобном для монтажа месте.

Не устанавливайте изделие вблизи (не ближе одного метра) от любых нагревательных приборов, избегайте попадания воды внутрь изделия.

Если транспортировка производилась при отрицательных температурах, изделие необходимо выдержать при комнатной температуре в течение 4 – х часов перед подключением

После выполнения крепежных гнезд корпус крепится к стене или другим несущим конструкциям шурупами в вертикальном положении.

ПОДКЛЮЧЕНИЕ:

- Подключить изделие к сети.
- Подключить нагрузку к выходной розетке изделия.

- В случае, если во время проверки котел не включается, необходимо изменить положение вилки в розетке (вынуть вилку нагрузки из розетки изделия, повернуть ее на 180° и включить обратно в розетку), котел должен включиться.

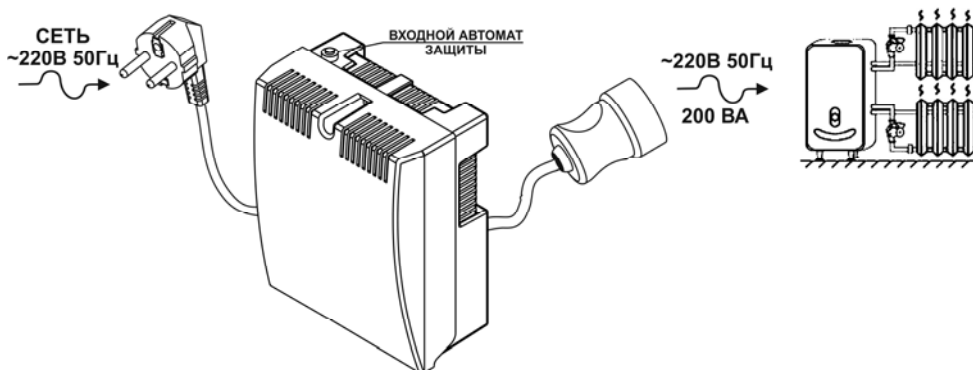



Рисунок 1 - общий вид изделия

МЕРЫ БЕЗОПАСНОСТИ

	<p style="text-align: center;">ВНИМАНИЕ!</p> <p>Следует помнить, что в рабочем состоянии к изделию подводится опасное для жизни напряжение электросети 220 В.</p> <p>Все работы по установке, подключению и отключению изделия должны производиться при отключенной питающей сети 220 В.</p> <p>Общая потребляемая мощность нагрузок, подключенных к изделию, не должна превышать указанную максимальную мощность.</p>
---	---

Запрещается закрывать вентиляционные отверстия изделия;

ГАРАНТИЙНЫЕ ОБЯЗАТЕЛЬСТВА

Срок гарантии устанавливается 18 месяцев со дня продажи. Если дата продажи не указана, срок гарантии исчисляется с момента (даты) выпуска.

Срок службы — 10 лет с момента (даты) ввода в эксплуатацию или даты продажи. Если дата продажи или ввода в эксплуатацию не указаны, срок службы исчисляется с момента (даты) выпуска.

Предприятие-изготовитель гарантирует соответствие заявленным параметрам при соблюдении потребителем условий эксплуатации.

Отметки продавца в руководстве по эксплуатации, равно как и наличие самого руководства по эксплуатации, паспорта и оригинальной упаковки не являются обязательными и не влияют на обеспечение гарантийных обязательств.

Предприятие-изготовитель не несет ответственность и не возмещает ущерб за дефекты, возникшие по вине потребителя при несоблюдении правил эксплуатации и монтажа.

При наличии внешних повреждений корпуса и следов вмешательства в конструкцию гарантийное обслуживание не производится.

Гарантийное обслуживание производится предприятием-изготовителем.

СВИДЕТЕЛЬСТВО О ПРИЕМКЕ

Наименование:

Устройство сопряжения

« ТЕРЛОСОМ GF »

Заводской номер _____ Дата выпуска «__» _____ 20__ г.

соответствует требованиям конструкторской документации, государственных стандартов и признан годным к эксплуатации.

Штамп службы

контроля качества

ОТМЕТКИ ПРОДАВЦА

Продавец _____

Дата продажи «__» _____ 20__ г. м. п.



bast.ru — основной сайт

teplo.bast.ru — электрооборудование для систем отопления

skat-ups.ru — сеть фирменных магазинов «СКАТ»

volt-ampere.ru — интернет-магазин «Вольт-Ампер»

изготовитель
БАСТИОН
а/я 7532, Ростов-на-Дону, 344018
(863) 203-58-30

тех. поддержка: 911@bast.ru
отдел сбыта: ops@bast.ru