

## ЦВЕТНАЯ АНТИВАНДАЛЬНАЯ КАМЕРА

### 2.0 Mpix

### MDC-AH9290FTN1

### MDC-AH9290FTN2

#### Особенности

- Форматы видеосигнала AHD (1080p / 720p) / CVBS (960H)
- Компенсация задней засветки BLC
- Автоматическая регулировка усиления AGC
- Электронное увеличение чувствительности DSS
- Расширенный динамический диапазон DWDR
- Анти-туман DE-FOG
- Шумоподавление 3-DNR
- Встроенное функциональное меню OSD
- Встроенный объектив
- Убираемый ИК-фильтр
- Антивандальный хромированный купол
- Дальность передачи сигнала до 500 метров

Формат AHD



Пожалуйста, прочитайте внимательно перед установкой

#### Характеристики

Модель	MDC-AH9290FTN1	MDC-AH9290FTN2
Тип корпуса	Антивандальный хромированный купол IK10 Накладной	Антивандальный хромированный купол IK10 Врезной
Тип матрицы	2.0 Megapixel SONY 1/2.8" Progressive CMOS	
Разрешение	1920x1080	
Видеовыходы	AHD (1080p / 720p) / CVBS (960H)	
Отношение сигнал/шум	Более 50 дБ	
Убираемый ИК-фильтр	Да	
Мин. освещённость	0.2 Лк (Цвет) / 0.006 Лк (DSS вкл.)	
Объектив	3.6 мм	
Кол-во ИК-диодов	Нет	
Дальность ИК-подсветки	Нет	
Баланс белого	Автоматический / Ручной	
Питание	12В±10% Постоянного тока	
Потребляемая мощность	200 мА	
Рабочая температура	-30 ~ +60°C	
Рабочая влажность	90% макс.	

#### ПЕРЕКЛЮЧЕНИЕ РЕЖИМОВ РАБОТЫ AHD / 960H

Для переключения в режим AHD – нажать джойстик вверх на 5 секунд и отпустить.

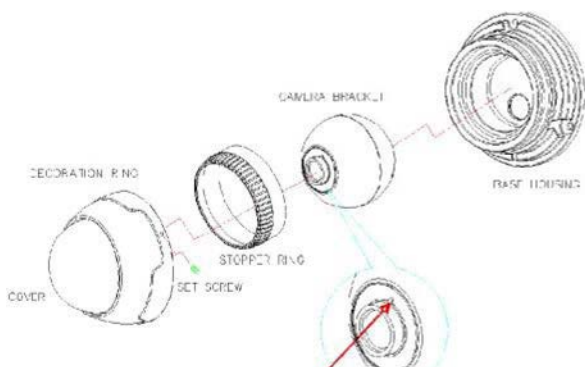
Для переключения в режим аналог – нажать джойстик влево на 5 секунд и отпустить.

или

Для переключения в режим AHD – нажать джойстик вправо на 5 секунд и отпустить.

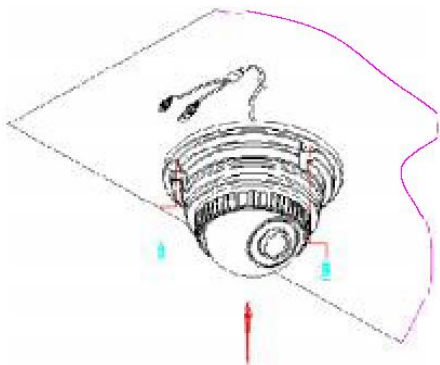
Для переключения в режим аналог – нажать джойстик влево на 5 секунд и отпустить.

## УСТАНОВКА И ПОДКЛЮЧЕНИЕ



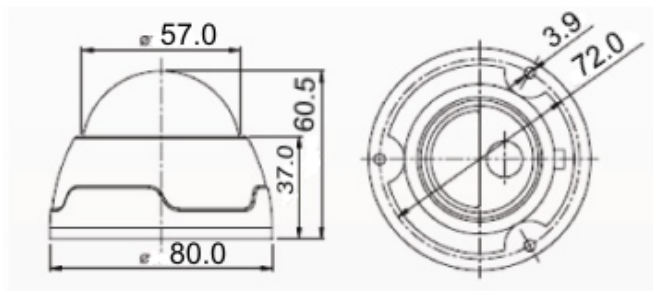
Выступ, на который указывает стрелка, показывает ориентацию камеры

### Накладное Крепление



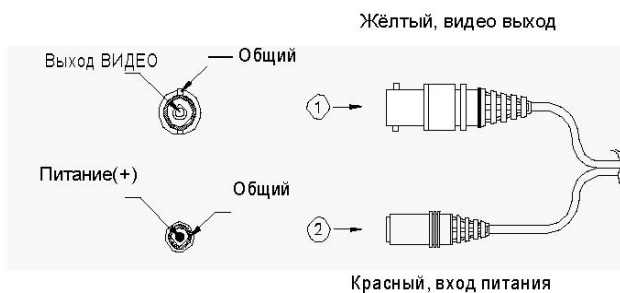
- Зафиксируйте основание базы и закрепите с помощью винтов в установленные отверстия.
- Скорректируйте желаемую сцену, поворачивая и перемещая кронштейн камеры, и зафиксируйте его, вставив в пазы и повернув стопорное кольцо.
- Присоедините КУПОЛ к ОСНОВАНИЮ БАЗЫ (Поверните её по часовой стрелке вручную)
- Для фиксации КУПОЛА используйте стопорный ВИНТ.

### ГАБАРИТНЫЕ РАЗМЕРЫ

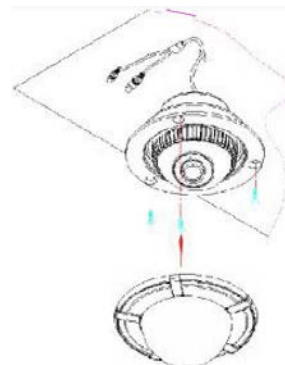


MDC-AH9290FTN1

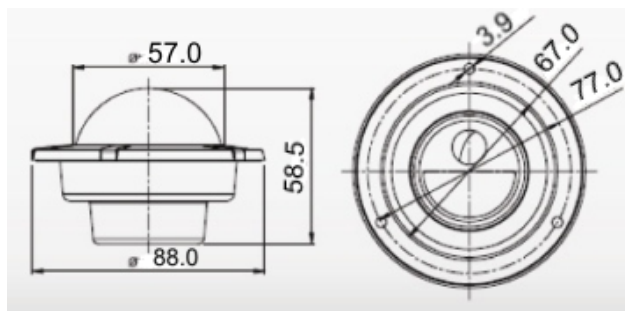
## РАЗЪЁМЫ ПИТАНИЯ И ВИДЕО



### Врезное Крепление



- Для установки камеры в желаемом месте – прикрепите этикетку к потолку и сделайте отверстие.
- Разместите основание базы на отверстии и закрепите винтами из комплекта.
- Скорректируйте желаемую сцену, поворачивая и перемещая кронштейн камеры, и зафиксируйте его, вставив в пазы и повернув стопорное кольцо.
- Присоедините КУПОЛ к ОСНОВАНИЮ БАЗЫ (Поверните её по часовой стрелке вручную)



MDC-AH9290FTN2