

Внутренняя купольная универсальная UVC видеокамера 1080P с функцией «День/Ночь»

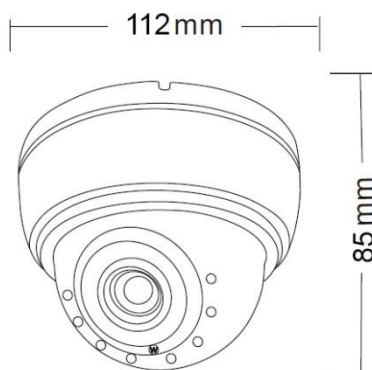
Внутренняя купольная универсальная UVC видеокамера 1080P «День/Ночь», 1/2.8" Progressive CMOS Sensor, разрешение 2 Мр (1920 x 1080) 30 к/с, чувствительность: Цвет: 0.01Люкс, Ч/Б: 0.001Люкс (F1.8, AGC Вкл), 0 Люкс с ИК, механический ИК-фильтр, поддержка передачи видео на расстояние до 500м по коаксиальному кабелю, двухмегапиксельный вариофокальный объектив f=2.8-12 мм. ИК подсветка до 20 метров, питание DC12В/300mA, -10°C ~ +60°C, ø112 x 85 мм, IP-54



Особенности

- Разрешение 2 Мр
- Работа в режиме AHD/TVI/CVI/CVBS
- Внутреннее исполнение
- Встроенная ИК подсветка

Габариты



Технические параметры

| | |
|------------------------|--|
| Модель | TSc-Di1080pHDv(2.8-12) |
| Матрица | 1/2.8" Progressive CMOS Sensor |
| Разрешение | 2 Мр |
| Пиксели | 1920 x 1080 PAL |
| Чувствительность | Цвет: 0.01Люкс, Ч/Б: 0.001Люкс (F1.8 AGC Вкл), 0 Люкс с ИК |
| День-Ночь | Авто |
| Объектив | f=2,8-12 мм вариофокальный, F14 |
| Электронный затвор | Авто: PAL 1/25-1/50,000 сек |
| Синхронизация | Внутренняя |
| Баланс белого | Авто |
| Видеовыход | Композитный (1.0Vp-p, 75Ом) |
| Сигнал/шум | >48dB (APU Выкл.) |
| Дальность ИК подсветки | 20 м |
| Рабочая температура | -10°C ~ +60°C RH95% Макс. |
| Температура хранения | -20°C ~ +60°C RH95% Макс. |
| Питание | DC12V/300mA |
| Габариты | ø112 x 85 мм |
| Вес | 190 г |
| Класс защиты | IP54 |