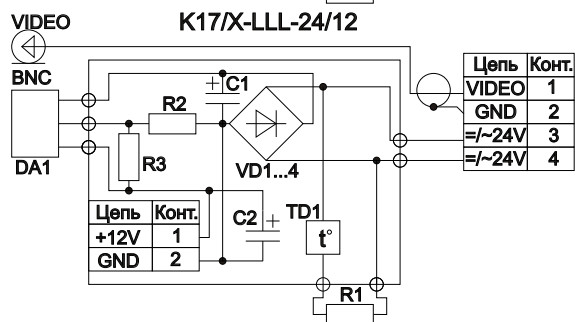
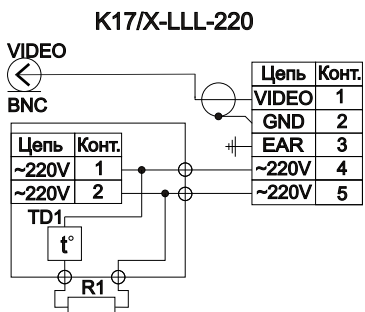
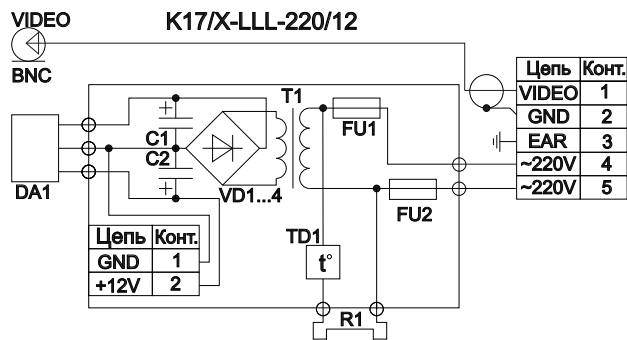
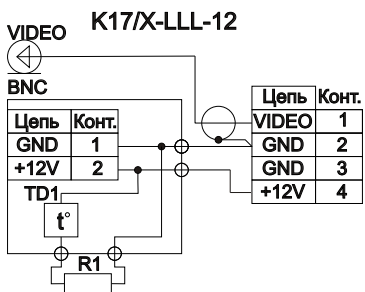


Электрические схемы



Технические характеристики

	K17/3-220-12	K17/3-220-220	K17/3-220-24/12	K17/3-250-220/12	K17/2-250-12	K17/2-250-220	K17/2-250-24/12	K17/2-280-12	K17/2-280-220	K17/2-280-220/12
Мощность обогрева, Вт	7,5	9	8	9	7,5	9	8	7,5	9	9
T _{вкл/выкл} основного обогрева, °C	10/20	10/20	20/30	20/30	10/20	10/20	20/30	10/20	10/20	20/30
Напряжение питания термокожуха, В	=12	~220	=24 или ~24	~220	=12	~220	=24 или ~24	=12	~220	~220
Максимальный ток потребления при включенном обогреве (без учета тока потребления ТВ камеры), мА	≤ 650	≤ 45	≤ 350	≤ 45	≤ 650	≤ 45	≤ 350	≤ 650	≤ 45	≤ 45
Встроенный блок питания или стабилизатор напряжения	нет	нет	Стаб. 12В	БП 12В 0,4А	нет	нет	Стаб. 12В	нет	нет	БП 12В 0,4А
Рабочая температура, °C	-40...+40									
Класс защиты от внешних воздействий	IP66/IP67- полная защита от пыли, защита от сильных струй воды и кратковременного погружения в воду									
Материал корпуса	Алюминиевый сплав									
Покрытие	Полиэфирная порошковая краска RAL9002									
Материал герметизирующих прокладок	Пластикат									
Гермовводы (сальники)	Для кабеля 3-6мм, 2шт., материал - полиамид									
Смотровое окно	Стекло полированное M1									



НОВГОРОДСКИЙ ЗАВОД
МЕТАЛЛОИЗДЕЛИЙ

ОЛЕВС



Термокожух серии K17 для корпусных ТВ камер Паспорт изделия

- | | |
|--|---|
| <input type="checkbox"/> K17/3-220-12 | <input type="checkbox"/> K17/3-220-24/12 |
| <input type="checkbox"/> K17/3-220-220 | <input type="checkbox"/> K17/3-250-220/12 |
| <input type="checkbox"/> K17/2-250-12 | <input type="checkbox"/> K17/2-250-220 |
| <input type="checkbox"/> K17/2-280-12 | <input type="checkbox"/> K17/2-280-220 |
| <input type="checkbox"/> K17/2-250-24/12 | <input type="checkbox"/> K17/2-280-220/12 |

Термокожух серии K17 предназначен для защиты от неблагоприятных воздействий внешней среды корпусных камер со сменными объективами

Гарантия

Предприятие-изготовитель гарантирует работоспособность изделия по техническим характеристикам, заявленным в данном паспорте, в течение 12 месяцев со дня отгрузки при условии соблюдения потребителем правил хранения, монтажа и эксплуатации.
Гарантия не распространяется на изделие, имеющее механические, электрические и иные виды повреждений.

Комплект поставки

Термокожух в сборе	- 1шт.	Регулирующая прокладка	- 4шт.	Ключ шестигранный 3мм	- 1шт.
Кронштейн	- 1шт.	Изоляционная втулка	- 2шт.	Упаковка	- 1шт.
Пакет с силикагелем	- 2шт.	Винт 1/4" UNC	- 3шт.	Паспорт изделия	- 1шт.

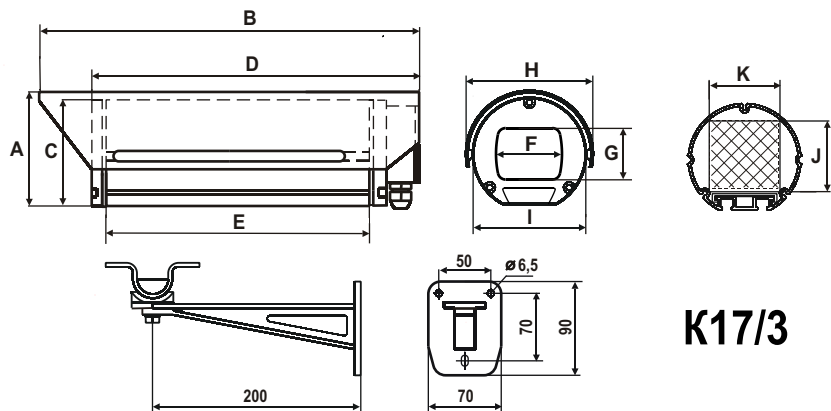
Предприятие - изготовитель

Новгородский завод металлоизделий ОЛЕВС
Великий Новгород, ул. Народная 44
тел./факс (8162) 631615, 631311
olevs@novgorod.net, www.olevs.ru

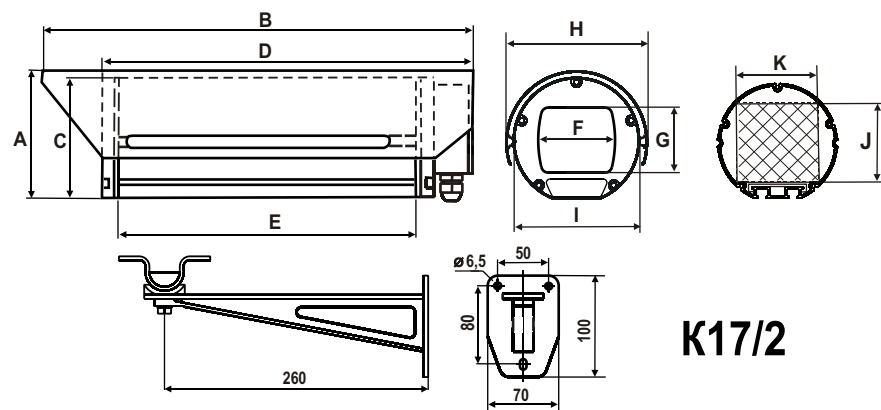
Сборщик

Дата

Габариты и вес (см. таблицу)



K17/3



K17/2

Наименование	A	B	C	D	E	F	G	H	I	J x K x L полезный объем	Вес,г
K17/3-220-12	88	320	81	270	220	50	39	100	86	55x55x190	1600
K17/3-220-220	88	320	81	270	220	50	39	100	86	55x55x190	1600
K17/3-220-24/12	88	320	81	270	220	50	39	100	86	55x55x185	1600
K17/3-250-220/12	88	350	81	300	250	50	39	100	86	55x55x200	1900
K17/2-250-12	107	360	100	300	250	65	55	118	104	70x70x230	1900
K17/2-250-220	107	360	100	300	250	65	55	118	104	70x70x230	1900
K17/2-250-24/12	107	360	100	300	250	65	55	118	104	70x70x225	1900
K17/2-280-12	107	390	100	330	280	65	55	118	104	70x70x260	2000
K17/2-280-220	107	390	100	330	280	65	55	118	104	70x70x260	2000
K17/2-280-220/12	107	390	100	330	280	65	55	118	104	70x70x230	2400

Изготовитель оставляет за собой право внесения изменений в конструкцию и комплектацию изделия, не ухудшающих его характеристик

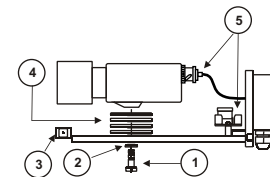
Инструкция по монтажу термокожуха

1. Подготовка термокожуха к монтажу

- 1.1. Снимите солнцезащитный козырек (рис.1-9).
- 1.2. С помощью шестигранного ключа отверните три винта (K17/3) или пять винтов (K17/2) крепления задней крышки к корпусу (рис.1-7).
- 1.3. Снимите корпус (рис.1-6).

2. Монтаж ТВ камеры

- 2.1. Установите ТВ камеру с объективом на шасси, используя винт 1/4" необходимой длины (рис.1-1), изоляционную шайбу (рис.1-2) и установочные прокладки (рис.1-4).
Следите за тем, чтобы не были пережаты провода нагревателя! ТВ камера, объектив и провода не должны касаться нагревателя (рис.1-3)!
- 2.2. Подключите ТВ камеру с помощью разъема BNC и клеммных соединений (рис.1-5) согласно маркировке.



3. Сборка термокожуха

- 3.1. Наденьте корпус на шасси (рис.1-6).
- 3.2. Перед окончательной сборкой разместите в кожухе по возможности дальше от нагреваемых элементов (нагреватель, ТВ камера, трансформатор, стабилизатор напряжения и т.п.) пакет с силикагелем, предварительно сняв с него полиэтиленовую упаковку. Для исключения запотевания смотрового стекла окончательную сборку термокожуха рекомендуется производить в сухом прохладном месте (в холодную погоду).
- 3.3. С помощью шестигранного ключа закрутите три винта M4*12 (K17/3) или пять винтов M4*12 (K17/2) (рис.1-7) крепления задней крышки к корпусу.
Не прилагайте чрезмерных усилий! Прокладка не должна быть сильно деформирована!
- 3.4. Привинтите скобу шарнира к корпусу четырьмя болтами M6*10 (рис.1-8), используя гайки, размещенные в пазах корпуса. Разборка кожуха производится в обратном порядке.

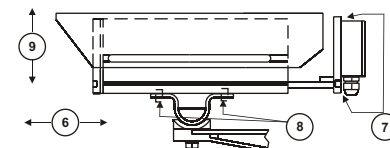


Рис.1

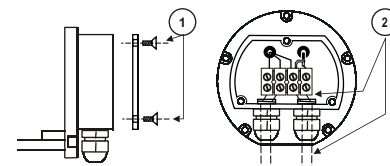


Рис.2

4. Установка термокожуха на объекте

- 4.1. Закрепите кронштейн на объекте.
- 4.2. Закрепите термокожух на кронштейне.
- 4.3. Отвинтите три винта крепления крышки клеммной коробки (рис.2-1).
- 4.4. Подключите внешние провода с помощью клеммных соединений согласно маркировке, пропустив их через гермовводы (рис.2-2).
Для обеспечения герметичности использовать кабель круглого сечения диаметром 4-8 мм.
Обязательно заземление кожуха с питанием 220 В (K17/X-LLL-220, K17/X-LLL-220/12) проводом сечением не менее 0,5 мм²!
- 4.5. Закрепите крышку клеммной коробки тремя винтами крепления.
- 4.6. Наденьте солнцезащитный козырек (рис.1-9).
- 4.7. Ослабив болт шарнира, настройте углы наклона и поворота, после чего затяните болт.