

RVi



**КАМЕРА ВИДЕОНАБЛЮДЕНИЯ  
RVi-449**

**Руководство по эксплуатации**  
Пожалуйста, прочитайте перед эксплуатацией  
и сохраните для дальнейшего использования

[www.rvi-cctv.ru](http://www.rvi-cctv.ru)

## **ПРАВИЛА ТЕХНИКИ БЕЗОПАСНОСТИ**

1. Прочтите эти правила.
2. Сохраните эти правила.
3. Принимайте во внимание все предупреждения.
4. Следуйте всем правилам.
5. Не используйте изделие вблизи воды.
6. Чистите изделие только сухой салфеткой.
7. Не загромождайте никакие вентиляционные отверстия. выполните установку изделия в соответствии с инструкциями изготовителя.
8. Не устанавливайте изделие рядом с источниками тепла, такими, как радиаторы, решетки системы отопления, или другими устройствами, которые генерируют тепло

(включая усилители).

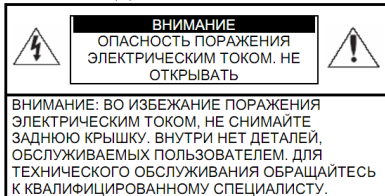
9. Не наступайте на шнур питания и не допускайте его защемления, особенно вблизи от штепсельной вилки, в месте подключения к розетке и там, где шнур выходит из изделия.
10. Пользуйтесь только теми приспособлениями/ принадлежностями, которые рекомендованы изготовителем.
11. Используйте изделие только с тележкой, кронштейном, штативом, держателем или подставкой, предусмотренными изготовителем или поставляемыми в комплекте с изделием.
13. Перед перемещением изделия отсоедините его от электросети. Если используется тележка, соблюдайте

осторожность при перемещении тележки с изделием, чтобы избежать повреждения изделия или травмы при опрокидывании.

14 Все работы, связанные с техническим обслуживанием изделия должны выполняться квалифицированными специалистами по техническому обслуживанию.

Обслуживание изделия требуется выполнять, когда изделие получило какое-либо повреждение, например, был поврежден его шнур питания или вилка шнура питания, внутрь изделия попала жидкость или посторонние предметы, изделие подверглось воздействию дождя или влаги, изделие не работает должным образом, а также после падения изделия.

## МЕРЫ ПРЕДОСТОРОЖНОСТИ



Этот символ обозначает, что внутри устройства имеется высокое напряжение.

Контакт с деталями внутри устройства представляет опасность.



Этот символ указывает, что в документации на изделие имеется важная инструкция по

его использованию или обслуживанию.

1. Во избежание пожара или поражения электрическим током не допускайте попадания данного изделия под дождь или в условия высокой влажности.
2. Не устанавливайте изделие во влажных, запыленных или покрытых копотью помещениях. Невыполнение этого требования может привести к пожару или к поражению электрическим током.
3. Если вы почувствуете странный запах или обнаружите дым, выходящий из изделия, прекратите эксплуатацию. В этом случае следует немедленно отсоединить изделие от источника питания и связаться с сервисным центром. Продолжение эксплуатации изделия в таком состоянии может привести к пожару или к поражению электрическим током.

4. При обнаружении неисправности в изделии свяжитесь с ближайшим сервисным центром. Никогда не разбирайте данное изделие и не вносите изменений в его конструкцию. (Компания RVi не несет ответственности за проблемы, возникшие в результате внесения изменений в конструкцию изделия или в результате попыток самостоятельно выполнить ремонт изделия).

5. При выполнении чистки изделия не разбрызгивайте на него воду. Это может привести к пожару или к поражению электрическим током.

## **ВНИМАНИЕ**

1. Не роняйте на изделие никакие предметы и не ударяйте по нему. Не устанавливайте изделие в местах с сильной вибрацией или вблизи источников магнитного поля.

2. Не устанавливайте изделие в местах с высокой (выше 50°C) или низкой (ниже -10°C) температурой или с высокой влажностью. Это может привести к пожару или к поражению электрическим током.

3. Если вы хотите переместить ранее установленное изделие на новое место, то перед тем как выполнить это, отключите питание.

4. Во время грозы отсоедините шнур питания видеокамеры от розетки сети переменного тока. Невыполнение этого требования может привести к пожару или к повреждению изделия.

5. Устанавливайте изделие так, чтобы на него не падал прямой солнечный свет и чтобы рядом не было источников, излучающих тепло. Это может привести к пожару.

6. Изделие должно устанавливаться в помещении с хорошей вентиляцией.

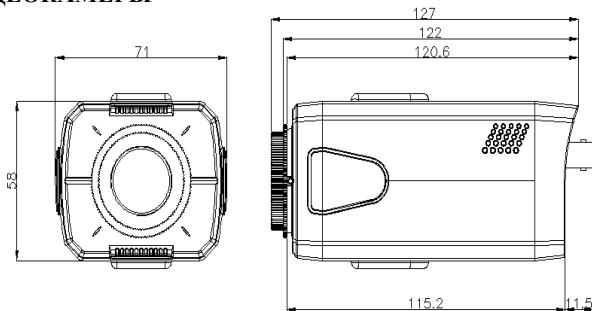
7. Избегайте направлять видеокамеру прямо на очень яркие объекты, например, на солнце, так как это может привести к повреждению матрицы ПЗС, формирующей изображение

## **УКАЗАНИЯ МЕР БЕЗОПАСНОСТИ**

Конструкция изделия удовлетворяет требованиям электро- и пожарной безопасности по ГОСТ 12.2.007.0-75 и ГОСТ 12.1.004-91.

Меры безопасности при установке и эксплуатации должны соответствовать требованиям "Правил технической эксплуатации электроустановок потребителей" и "Правил техники безопасности при эксплуатации электроустановок потребителей".

## ОБЗОР ВИДЕОКАМЕРЫ



### 1 НАЗНАЧЕНИЕ

1.1 Камера видеонаблюдения (далее КВ) предназначена для осуществления круглосуточной передачи видеосигнала сцены охраняемой зоны на оборудование сбора, отображения и хранения видеoinформации, пункта автономной или централизованной охраны.

1.2 Телевизионный сигнал, формируемый КВ, может выводиться на видеомонитор, мультиплексор, регистратор или другое центральное оборудование стандарта CCIR/PAL.

1.3 Основой КВ является фотоприемная матрица, принцип действия которой основан на использовании фотоэлектрического преобразования, последовательного считывания накопленных зарядов и их передачи на последующие каскады усиления и преобразования.

## 2 ОСНОВНЫЕ ТЕХНИЧЕСКИЕ ХАРАКТЕРИСТИКИ

Таблица 1

| Тип камеры   | <b>RVi-449</b>                                   |
|--|--|
| Тип матрицы  | 1/3" ПЗС SONY SUPER HAD II DOUBLE SCAN (ICX-663) |
| Количество эффективных пикселей по горизонтали и вертикали | 928x576  |
| Разрешение по горизонтали                                  | 700 ТВЛ  |
| Отношение сигнал/шум                                       | 52 Дб  |
| Минимальная освещенность                                   | 0.08 лк @ F1.2 цвет                              |
|  | 0.001лк @ F1.2 ч.б                               |



Продолжение Таблицы 1

|   |  |
|---|--|
| День/Ночь                                 | Механический ИК-фильтр                         |
| Электронный затвор                        | 1/50- 1/100 000 с                              |
| Компенсация задней засветки (BLC)         | ON/OFF   |
| Расширенный динамический диапазон (WDR)   | ON/OFF   |
| Баланс белого (AWB)                       | AUTO, ATW, PUSH,<br>INDOOR, OUTDOOR,<br>MANUAL |
| Автоматическая регулировка усиления (AGC) | ON/OFF   |
| DSS                                       | OFF/x2~x512                                    |
| DIS                                       | ON/OFF   |
| DNR                                       | OFF/AUTO/1~10                                  |
| Объектив                                  | C/CS (DC)                                      |
| Управление                                | OSD меню                                       |
| Напряжение питания                        | DC12В  |
| Потребляемая мощность                     | не более 2.8 Вт                                |
| Диапазон рабочих температур               | -10 ... +55°C                                  |
| Габаритные размеры                        | 67x58x137 мм                                   |
| Масса изделия                             | 350 г  |

### **3 ОСОБЕННОСТИ**

1. ПЗС матрица формата 960Н с функцией двойного сканирования.
2. Новейший процессор Sony Effio-P.
3. Механический ИК-фильтр.
4. Аппаратная поддержка функции WDR (Wide Dynamic Range), предназначенной для наблюдения в условиях высокого уровня изменения освещенности на объекте.
5. 2D и 3D шумоподавление (2D & 3D-NR / Noise Reduction) – снижение уровня шума, что улучшает качество изображения, а также экономит пространство на жестком диске.
6. Цифровое увеличение - E-Zoom
7. Цифровая стабилизация изображения – DIS.
8. Цифровой медленный затвор - повышение чувствительности в темное время суток (DSS).

### **КОМПЛЕКТ ПОСТАВКИ**

- |                               |       |
|-------------------------------|-------|
| • Камера видеонаблюдения      | 1 шт. |
| • Руководство по эксплуатации | 1 шт. |
| • Индивидуальная упаковка     | 1 шт. |

## **4 РАЗМЕЩЕНИЕ, ПОДГОТОВКА К РАБОТЕ И ПОРЯДОК УСТАНОВКИ**

При размещении и эксплуатации КВ необходимо руководствоваться следующими документами:

- РД 78.36.003-2002 "Инженерно-техническая укрепленность. Технические средства охраны. Требования и нормы проектирования по защите объектов от преступных посягательств. Руководящие документы".
- требования Р78.36.008-99 к проектированию систем охранного телевидения.

При получении изделия необходимо:

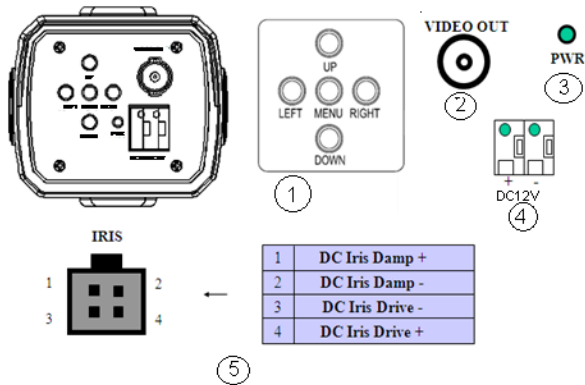
- вскрыть упаковку, проверить комплектность и дату изготовления КВ.
- произвести внешний осмотр КВ, убедиться в отсутствии видимых механических повреждений.
- если КВ находилась в условиях отрицательной температуры, то перед включением ее необходимо выдержать не менее 4 часов при комнатной температуре.

Порядок установки:

- с помощью крепежных изделий и крепления установите кронштейн на стену.
- подключите видео выход камеры BNC к монитору, а DC разъем к адаптеру питания.
- прикрепите кронштейн к камере.
- отрегулируйте положение и направление КВ.

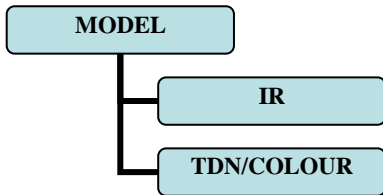
## 5. ЗАДНЯЯ ПАНЕЛЬ.

1. Джойстик управления OSD.
2. Видео разъем.
3. Индикатор питания.
4. Разъем питания
5. Разъем управления автодиафрагмой объектива.



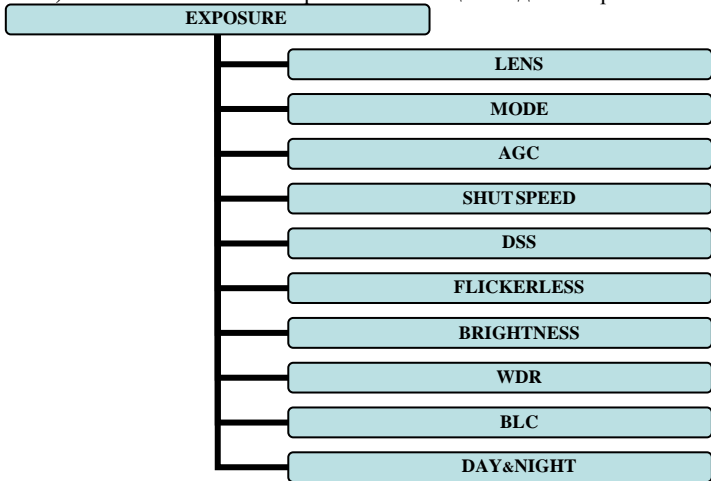
## 6. OSD меню

### 1) MODEL.



- **IR** – управление ИК прожектором (не поддерживается RVi-449).
- **TDN/COLOUR** – автоматический переход день ночь. По умолчанию.

2) **EXPOSURE** – Настройка экспозиции видеокамеры.

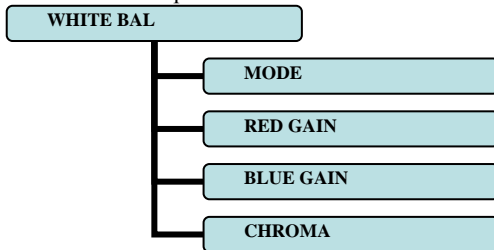


- **Lens** – выбор метода управления объективом (Manual/DC/Video).  
!**Примечание:** метод Video не поддерживается RVi-449.
- **Mode** – выбор режима экспозиции при ручном управлении объективом.
- **AGC** – включить выключить функцию автоматического контроля усиления (ON/OFF). В ручном режиме управления объективом и экспозиции параметр варьируется от 0 до 30 дБ.
- **SHUT SPEED** – выбор скорости затвора 1/50-1/100000 (в режиме SHUT.P или в режиме ручной настройки экспозиции). В режиме ручной настройки экспозиции x2~x512.
- **DSS** - режим цифрового медленного затвора (OFF/x2~x512).
- **FLICKERSLESS** – режим подавления мерцания, причиной которого может являться несовпадение частоты искусственного освещения с частотой развертки по времени (ON/OFF).
- **BRIGHTNESS** – регулировка яркости изображения (1~15).
- **WDR** – функция расширенного динамического диапазона (ON/OFF). Регулировка уровня корректировки изображения, соответствующему освещенности на объекте (LEVEL 1~7). ATR – функция корректировки контраста темной области (LOW/MIDDLE/HIGH).

- **DAY&NIGHT** – настройка режима день/ночь. Включает в себя выбор режима камеры (MODE), времени задержки при переходе между режимами день/ночь (DELAY), уровня порога перехода между режимами день/ночь (THRS),

| Режим | MODEL-TDN/COLOUR   | MODEL-IR       |
|-------|--------------------|----------------|
| MODE  | DAY/NIGHT/AUTO/EXT | DAY/NIGHT/AUTO |
| DELAY | 1 ~ 60 сек         | LOW/ MID/ HIGH |
| THRS  | 1 ~ 29             | -              |
| GAP   | 1 ~ 5              | -              |
| BURST | OFF/ ON            | OFF/ ON        |

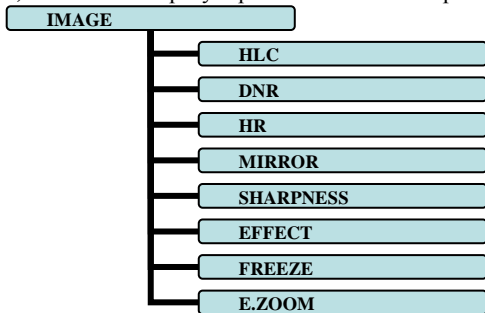
- 3) **WHITE BAL** – настройка баланса белого.





- **MODE** – выбор режима корректировки баланса белого (ATW/ONE PUSH/INDOOR/OUTDOOR/MANUAL/AUTO).
  - **ATW** – функция, при активации которой камера постоянно следит за освещенностью и регулирует цвет поддерживая, белые тона.
  - **ONE PUSH** – авто настройка баланса белого под текущие условия освещенности.
  - **INDOOR** – автонастройка под условия освещенности внутри помещения.
  - **OUTDOOR** - автонастройка под условия освещенности вне помещения.
  - **MANUAL** – полностью ручная настройка.
  - **AUTO** – полностью автоматическая настройка
- **RED GAIN** – регулировка красной цветовой поднесущей (активна в режиме MANUAL)
- **BLUE GAIN** – регулировка синей цветовой поднесущей (активна в режиме MANUAL)
- **CHROMA** – уровень насыщенности (LOW/MID/HIGH).

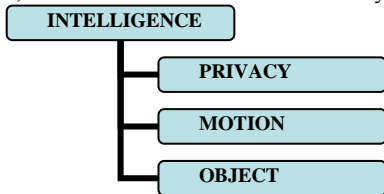
#### 4) IMAGE – регулировка качества изображения



- **HLC** – инверсия сильно освещенных участков изображения (ON/OFF).
  - **LEVEL** - общий уровень инверсии (LOW/MID/HIGH)
  - **CLIP LEVEL** – площадь инвертируемых участков.
- **DNR** – цифровое подавление шумов (OFF/AUTO/1-10).
- **HR** – регулировка уровня разрешающей способности (1~7).
- **MIRROR** – зеркалирование изображения (OFF/V/H/H&V).
- **SHARPNESS** – регулировка резкости изображения (1-16).
- **EFFECT** – выбор эффекта изображения (OFF/NEGATIVE/B/W).

- **FREEZE** – зафиксировать изображение.
- **E.ZOOM** - цифровое масштабирование (x2~x32).

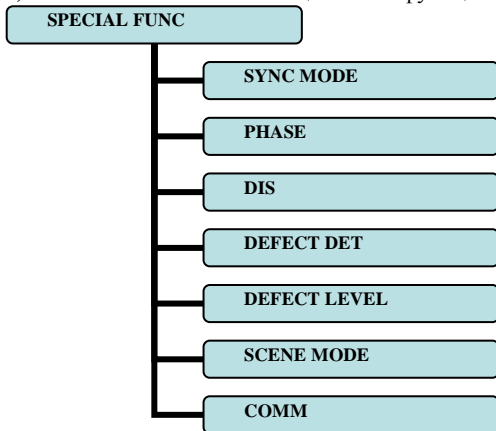
5) **INTELLIGENCE** – интеллектуальные функции камеры.



- **PRIVACY** – меню настройки приватных зон
  - **MASK** – выбор количества маскируемых зон (1-16).
  - **ACT** – включение выключение функции маскировки.
  - **COLOUR** – выбор цвета маскируемой зоны (1-14).
  - **TRANSPARENCY** – прозрачность текущей маскируемой зоны.
  - **POSITION** – расположение маскируемой зоны.
  - **SIZE** – размер маскируемой зоны.
  - **MOSAIC** – эффект мозаики маскируемой зоны.
  - **MOSAIC TYPE** – тип мозаики (1-8).
- **MOTION** – меню настройки детекции движения.

- MODE – включение выключение функции детекции движения (ON/OFF).
- AREA# - выбор количества зон детекции (1~3).
- ACT - включение выключение активности каждой области (ON/OFF).
- SENSITIVITY – чувствительность области детекции (1~20).
- INTERVAL TIME – время активности сигнализации (1~256 сек).
- DWELL TIME – время между распознаваниями движения (1~256 сек).
- POSITION – расположение зоны детекции.
- SIZE – размер зоны детекции.
- **ОБЪЕКТ** – меню настройки обнаружения нахождения объекта в зоне.
  - MODE – включение выключение функции детекции (ON/OFF).
  - AREA# - число зон детекции (1~9).
  - SENSITIVITY – чувствительность зоны детекции (1~9).
  - DWELL TIME – время между активностями распознаваний объекта в области (1~256 сек).

6) **SPECIAL FUNC** – специальные функции.



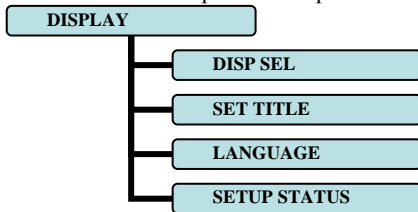
- **SYNC MODE** – синхронизация. В RVi-449 используется только внутренняя синхронизация.
- **PHASE** – не используется в RVi-449.

- DIS – цифровое подавление дрожания изображения. Данная функция будет особенно полезна для компенсации незначительных колебаний изображения при использовании длиннофокусных объективов (OFF/ON).
- DEFECT DET – компенсация битых пикселей (ONE PUSH - запуск).
- DEFECT LEVEL – уровень битых пикселей (1~20 сек).
- SCENE MODE – автоматическая настройка под тип наблюдаемого объекта (USER/NORMAL/TRAFFIC/BACK LIGHT/DAY/NIGHT/CASINO).
- COMM – не поддерживается RVi-449.
- 

Таблица 2 Режимы SCENE MODE

| Функции |             | NORMAL   | TRAFFIC  | BACK LIGHT | DAY/NIGHT | CASINO   |
|---------|-------------|----------|----------|------------|-----------|----------|
| AE      | MODE        | ABTO     | ABTO     | ABTO       | ABTO      | ABTO     |
|         | WDR         | ВЫКЛ     | ВЫКЛ     | ВКЛ        | ВЫКЛ      | ВЫКЛ     |
|         | DSS         | Макс. 4x | Макс. 2x | Макс. 4x   | Макс. 4x  | Макс. 4x |
| D&N     | MODE        | ABTO     | ABTO     | Day        | ABTO      | Day      |
|         | BURST       | ВЫКЛ     | ВКЛ      | ВЫКЛ       | ВЫКЛ      | ВЫКЛ     |
| AWB     | MODE(DAY)   | ATW      | ABTO     | ABTO       | ABTO      | ABTO     |
|         | MODE(NIGHT) | ATW      | ATW      | ABTO       | ATW       | ABTO     |

7) **DISPLAY** – меню настройки отображения служебной информации.



- **DISP SEL** – вкл/выкл отображения.
  - **ID** – показать/скрыть номер канала (номер задается в меню **COMM**)
  - **TITLE** – показать/скрыть названия канала.
  - **ZOOM RATIO** - показать/скрыть кратность цифрового масштабирования.
- **SET TITLE** – редактирование названия канала, выбор позиции для отображения.
- **LANGUAGE** – выбор языка OSD меню.
- **SETUP STATUS** – отображение текущих настроек камеры.

## 7. Возможные неисправности и способы их устранения

Таблица 3

| <b>Наименование неисправности</b>  | <b>Вероятная причина</b> | <b>Способ устранения</b>   |
|--|--------------------------|--|
| Отсутствие телевизионного сигнала на оборудовании сбора и отображения видеоинформации. | 1.Отсутствие питания КВ. | 1.а. Проверить исправность источника питания (заменить источник питания);<br>1.б. Проверить подключение кабеля питания (подключить кабель, согласно руководству);<br>1.в. Проверить целостность кабеля питания КВ (заменить кабель). |



Продолжение таблицы 2

|  |   |  |
|--|---|--|
|  | 2. Обрыв кабеля трансляции ТВ изображения КВ.                             | 2.а. Проверить подключение кабеля трансляции ТВ изображения (подключить кабель, согласно руководству);<br>2.б. Проверить целостность кабеля трансляции ТВ изображения (заменить кабель). |
|  | 3. Неисправно центральное оборудование сбора и обработки видеoinформации. | 3. Восстановить работоспособность центрального оборудования.   |
|  | 4. Неисправна КВ.   | 4. Заменить КВ.  |

## **8. Транспортирование и хранение**

- КВ в транспортной таре перевозятся любым видом крытых транспортных средств (в железнодорожных вагонах, закрытых автомашинах, трюмах и отсеках судов, герметизированных отапливаемых отсеках самолетов и т.д.) в соответствии с требованиями действующих нормативных документов.
- Условия транспортирования должны соответствовать условиям хранения 5 по ГОСТ 15150-69.
- Хранение КВ в транспортной таре на складах изготовителя и потребителя должно соответствовать условиям 1 по ГОСТ 15150-69.

## **9. Утилизация**

КВ не представляет опасности для жизни и здоровья людей, а также для окружающей среды после окончания срока службы. Утилизация КВ проводится без принятия специальных мер защиты окружающей среды.

## 10. Гарантии изготовителя

- Предприятие-изготовитель гарантирует соответствие КВ требованиям технических условий при соблюдении потребителем условий транспортирования, хранения, монтажа и эксплуатации.
- Гарантийный срок эксплуатации – 12 месяцев с даты продажи через торговую или монтажную организацию, но не более 30 месяцев от даты производства (см. дату производства и штамп контролера).
- При отсутствии отметки о дате продажи гарантийный срок исчисляется от даты производства.
- Гарантийные обязательства недействительны, если причиной неисправности КВ являются:
  - умышленная порча;
  - пожар, наводнение, стихийные бедствия;
  - аварии в сети питания;
  - электрический пробой микросхем электронной платы вследствие ошибки в полярности питания.
- Гарантийные обязательства действуют только при предъявлении настоящего руководства.
- Предприятие-изготовитель не несет ответственности и не возмещает ущерба за дефекты, возникшие по вине потребителя при несоблюдении правил эксплуатации и монтажа.

## 11. Свидетельство о приемке и упаковке

Дата производства « \_\_\_\_\_ » \_\_\_\_\_ 20 \_\_\_\_ г.

Дата продажи « \_\_\_\_\_ » \_\_\_\_\_ 20 \_\_\_\_ г.

Упаковку произвел:

ШТАМП  
ПРОДАВЦА

\_\_\_\_\_

Контролер \_\_\_\_\_