



ПАСПОРТ ИЗДЕЛИЯ

Настенный кронштейн с монтажной коробкой

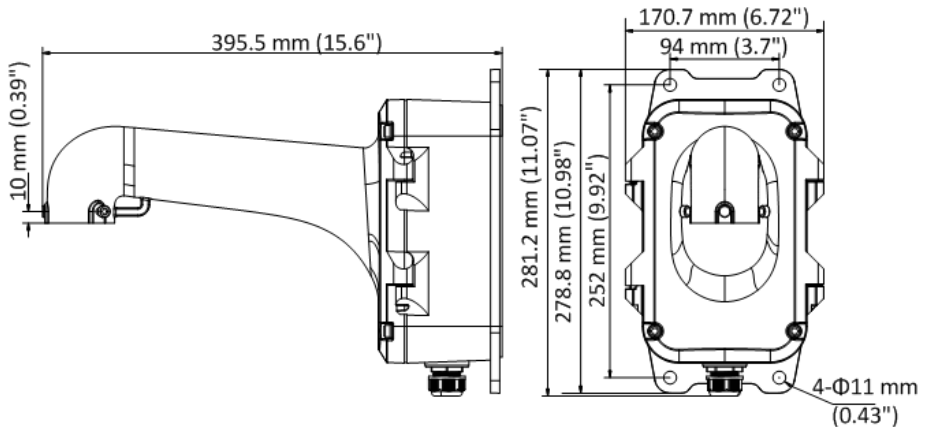
DS-1604ZJ-Box-P



DS-1604ZJ-Box-P



Размеры



Общая информация

- Алюминиевый сплав
- Улучшенный дизайн влагозащиты
- Монтажная коробка в комплекте

Внимание

- Кронштейн должен быть установлен на плоскую поверхность
- Водонепроницаемая резиновая прокладка в комплекте
- Стена, на которую устанавливается кронштейн, должна выдерживать вес предполагаемой камеры и аксессуаров в трехкратном размере
- Максимальная грузоподъемность кронштейна - 10кг

*Изображения и спецификации могут быть изменены без дополнительного уведомления.

*За подробной информацией обращайтесь к вашему персональному менеджеру

Спецификации

Модель	DS-1604ZJ-Box-P
Описание	Настенный кронштейн с монтажной коробкой
Цвет	Серый Ник
Назначение	Скоростные поворотные камеры
Материал	Алюминиевый сплав
Размеры	395.5 × 281.2 × 170.7мм
Вес (нетто)	2,15кг