

**HiWatch**  
by **HIKVISION**



## Паспорт изделия

**DS-I458**

Купольная IP-видеокамера с EXIR-  
подсветкой до 30м

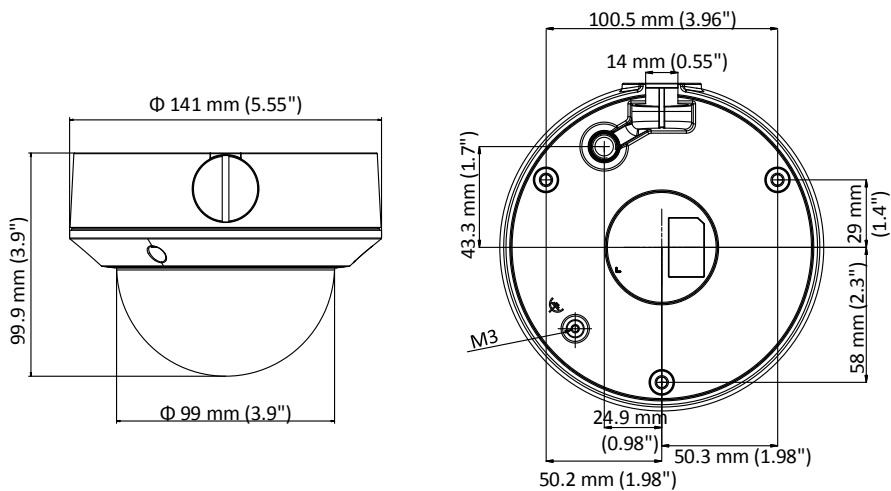
# DS-I458



## Ключевые особенности:

- Разрешение 4Мп
- EXIR-подсветка до 30м
- IP67, IK10

## Размеры



\*Изображения и спецификации могут быть изменены без дополнительного уведомления.

\*За подробной информацией обращайтесь к вашему персональному менеджеру

## Спецификации

DS-I458	
<b>Камера</b>	
Матрица	1/3" Progressive scan CMOS
Чувствительность	0.01лк @(F1.2, AGC вкл.), 0.018лк @(F1.6, AGC вкл.)
Скорость электронного затвора	1/3 с ~ 1/100 000 с, поддержка медленного затвора
Объектив	2.8 - 12 мм @F1.4, вариообъектив
Крепление объектива	φ14
Угол обзора объектива	По горизонтали: 98° - 34° По вертикали: 51° - 19° По диагонали: 115° - 40°
Режим «День/ночь»	Механический ИК-фильтр с автопереключением
Регулировка угла установки	Поворот: 0° - 360°; наклон: 0° - 75°; вращение: 0° - 360°
<b>Сжатие</b>	
Видеосжатие	Основной поток: H.265/H.264 Дополнительный поток: H.265/H.264/MJPEG
Профиль H.264	Baseline Profile / Main Profile
Битрейт видео	32 кб/с– 8 Мбит/с
<b>Изображение</b>	
Максимальное разрешение	2560 × 1440
Основной поток	20 к/с @ (2560x1440), 25 к/с (1920×1080, 1280×720)
Дополнительный поток	25 к/с @ (704x576, 352×288, 640×480, 320×240)
Настройки изображения	Насыщенность, яркость, контраст, резкость, зеркалирование, маска приватности и наложение изображения настраиваются через клиентское ПО или веб-браузер
Улучшение изображения	Аппаратный WDR 120дБ, 3D DNR, BLC, ROI
Переключение «День/ночь»	Авто / по расписанию
<b>Smart видеоаналитика</b>	
Детекция движения	Поддерживается
Антисаботаж	Заслон объектива
<b>Сеть</b>	
Сетевое хранение	NAS (NFS,SMB/CIFS), ANR
Протоколы	TCP/IP, ICMP, HTTP, HTTPS, FTP, DHCP, DNS, DDNS, RTP, RTSP, RTCP, PPPoE, NTP, UPnP, SMTP, SNMP, IGMP, 802.1X, QoS, IPv6, UDP, Bonjour
Безопасность	Аутентификация пользователя, водяные знаки, фильтрация IP-адресов
Совместимость	ONVIF (PROFILE S, PROFILE G), CGI, ISAPI

Срабатывание тревоги	Обнаружение несанкционированных действий, разрыв сети, конфликт IP-адресов
Действия по тревоге	Уведомление на клиентское ПО, отправка email, загрузка на FTP, активация канала записи
<b>Интерфейсы</b>	
Сетевой интерфейс	1 RJ45 10M/100M Ethernet
CVBS видеовыход	1Vp-p композитный (75 Ω/BNC)
Кнопка сброса настроек	Есть
<b>Основное</b>	
Питание	DC12В±25% / PoE(IEEE 802.3af)
Потребляемая мощность	6Вт макс. (DC12В) 8Вт макс. (PoE)
Рабочие условия	-40°C — 60°C, влажность 95% или меньше (без конденсата)
Защита	IP67, IK10
Дальность действия EXIR-подсветки	До 30м, Smart ИК
Материал корпуса	Металл
Размеры	Ø 141 мм x 99.9 мм
Вес	0,82 кг

## Правила эксплуатации

1. Устройство должно эксплуатироваться в условиях, обеспечивающих возможность работы системы охлаждения. Во избежание перегрева и выхода прибора из строя не допускается размещение рядом с источниками теплового излучения, использование в замкнутых пространствах (ящик, глухой шкаф и т.п.). Рабочий диапазон температур от -40 до +60 (°C)
2. Все подключения должны осуществляться при отключенном электропитании.
3. Запрещена подача на входы устройства сигналов, не предусмотренных назначением этих входов – это может привести к выходу устройства из строя.
4. Не допускается воздействие на устройство температуры свыше +60(°C), источников электромагнитных излучений, активных химических соединений, электрического тока, а также дыма, пара и других факторов, способствующих порче устройства. Не допускается воздействие прямых солнечных лучей непосредственно на матрицу видеокамеры.
5. Конфигурирование устройства лицом, не имеющим соответствующей компетенции, может привести к некорректной работе, сбоям в работе, а также к выходу устройства из строя.
6. Не допускаются падения и сильная тряска устройства.
7. Рекомендуется использование источника бесперебойного питания, во избежание воздействия скачков напряжения или нештатного отключения устройства.

**Для получения информации об установке и включении устройства, пожалуйста, обратитесь к Краткому руководству пользователя этого устройства.**



## Гарантийные обязательства

1. Настоящие гарантийные обязательства действуют в отношении всех поставляемых Поставщиком Товаров и действительны от даты продажи Товара конечному потребителю изделия в течение всего гарантийного срока на Товар.
2. Гарантия на Товар действует в той комплектации (конфигурации), которая указана в накладной на отгрузку. Любые изменения комплектации (конфигурации) Товара, требующие вскрытия корпуса, в том числе установка дополнительных устройств должны быть произведены Поставщиком с отметкой в гарантийном талоне о произведенных изменениях и подтверждены печатью Поставщика. В случае невыполнения данных требований претензии по работоспособности изделий не принимаются.
3. При выходе из строя Товара в период гарантийного срока эксплуатации Покупатель имеет право на бесплатный ремонт (за исключением не гарантийных случаев, описанных в п.6), который осуществляется в Сервисном центре.
4. При предъявлении гарантийного талона фирмы производителя гарантийный ремонт или замена Товара производится в течение 45 (сорока пяти) календарных дней с момента поступления Товара в Сервисный центр ЗАО «Хиквижн» в соответствии с действующим законодательством. В случае гарантийной замены устройства или его комплектующей детали на новую, срок гарантии исчисляется с момента продажи Товара.
5. Замена вышедшего из строя Товара на аналогичный Товар такой же марки, либо замена на такое же устройство другой марки, производится только при возникновении в изделии неисправностей, возникших не по вине Покупателя при предъявлении им гарантийного талона или гарантийного талона фирмы производителя. При отсутствии указанного документа, изделие обмену не подлежит. Решение о замене принимается Поставщиком в течение 7 (семи) рабочих дней с момента соответствующего обращения.

6. Определение гарантийного случая:

Гарантийным является случай дефекта (потери работоспособности) любого из компонентов гарантийного оборудования, за исключением:

- механических повреждений, включая случайные, полученных в результате использования неоригинальных запасных частей, обслуживания или модификации оборудования кроме как авторизованным сервисным центром;
- дефектов, возникших как следствие очевидных нарушений условий эксплуатации;
- дефектов, возникших в результате нормального износа/старения (расходные материалы), заявленных в течение гарантийного периода.

7. В гарантийном ремонте (замене) может быть отказано при отсутствии или невозможности прочесть (повреждение, закрашивание, удаление) серийного номера на устройстве.

8. Настоящая гарантия не распространяется:

- на ущерб, причиненный другому оборудованию, работающему в сопряжении с данным изделием;
- на повреждение или неисправности, вызванные пожаром, молнией и другими природными явлениями, а так же форс-мажорными обстоятельствами;

9. Гарантийное обслуживание изделий, на которые установлены гарантийные сроки фирмами производителями, производится в официальных сервисных центрах соответствующих фирм.

10. По истечении гарантийного срока ремонт производится Поставщиком на общих основаниях и отдельно оплачивается Покупателем по тарифам, установленным Поставщиком. Расходы по доставке и возврату изделия в этом случае не возвращаются.

11. Гарантийный срок устанавливается в размере **2 ЛЕТ** с момента продажи оборудования Покупателем конечному потребителю, что должно быть подтверждено соответствующими документами.

<p><b>Срок гарантии истек</b> или отправка оборудования производится силами покупателя</p> <p style="text-align: center;">▼</p>	<p><b>Оборудование на гарантии</b>, отправка производится через продавца</p> <p style="text-align: center;">▼</p>
<p>Убедиться, что все листы гарантийного талона заполнены корректно (указаны наименование товара, серийный номер, дата покупки), проверить наличие печати продавца и подписи покупателя на всех листах гарантийного талона.</p> <p style="text-align: center;">▼</p>	
<p>Максимально подробно заполнить лист «описание неисправности оборудования»</p> <p style="text-align: center;">▼</p>	<p>Продавец заполняет лист «описание неисправности оборудования» на базе информации от покупателя</p> <p style="text-align: center;">▼</p>
<p>Подготовить оборудование к отправке: по возможности укомплектовать все имеющиеся аксессуары в оригинальную упаковку (блок питания является обязательным к комплектации), т.к. в случае обмена оборудования, заменятся комплект целиком для точной диагностики.</p> <p style="text-align: center;">▼</p>	
<p>На упакованном изделии указать полный почтовый адрес отправителя, включая индекс, данные контактного лица, телефон (отрежьте и заполните «Бланк указания адреса отправителя и получателя»)</p> <p style="text-align: center;">▼</p>	
<p>Отправка по адресу, указанному в гарантийных обязательствах производится за счет покупателя</p> <p style="text-align: center;">▼</p>	<p>Передать оборудование Продавцу для отправки в сервисный центр и копии документов на приобретение</p> <p style="text-align: center;">▼</p>
<p>Не ранее, чем через 5 рабочих дней после доставки оборудования до сервисного центра (время включает в себя приемку и тестирование оборудование, срок доставки уточняйте при отправке у перевозчика), состояние ремонта можно уточнить на сайте <a href="http://hikvision.ru">hikvision.ru</a> в разделе Статус ремонта.</p> <p style="text-align: center;">▼</p>	
<p>В случае непоступления оборудования в сервисный центр, уточнить состояние доставки:</p> <p style="text-align: center;">▼</p>	
<p>В почтовом отделении (транспортной компании)</p> <p style="text-align: center;">▼</p>	<p>У продавца</p> <p style="text-align: center;">▼</p>
<p>Получение изделия обратно наложенным платежом (для юр. Лиц оплата по безналичному расчету перевозчику)</p>	<p>Получить изделие обратно у продавца (доставка осуществляется средствами продавца)</p>



## Гарантийный талон

№	Наименование изделия	Кол-во	Серийный №
1.		1	

М.П.

\_\_\_\_\_  
(Подпись и дата)

\_\_\_\_\_  
(Дата продажи)

\_\_\_\_\_  
(Подпись продавца)

**Гарантийный ремонт производится в сервисном центре ЗАО «Хиквижн»**

**по адресу:**

**194044, г. Санкт-Петербург, Гельсингфорсская ул., д. 3,**

**Тел./Факс. +7 (812) 313-19-63**

**e-mail: [support@hikvision.su](mailto:support@hikvision.su)**

Настоящим подтверждаю приемку изделия в полном комплекте, пригодного к использованию. Вся информация о потребительских свойствах товара, необходимая для выбора покупки в соответствии с моими целями приобретения, а также безопасной и правильной эксплуатации, мне предоставлена.

Гарантийный талон фирмы изготовителя получил.

С условиями гарантии ознакомлен и согласен:

\_\_\_\_\_/\_\_\_\_/  
(Подпись покупателя)

\_\_\_\_\_  
(Дата)

*Уважаемые покупатели! Сохраняйте оригинальную упаковку товара до истечения гарантийного срока. При потере оригинальной упаковки или отсутствие на товаре этикетки со штрих-кодом фирмы производителя в исполнении гарантийных обязательств будет отказано.*

*В случае неполучения какого-либо из вышеперечисленных документов или имеющихся замечаний, покупатель собственноручно указывает о них здесь:*

## ВНИМАНИЕ:

Для быстрой и точной диагностики неисправности, просим Вас заполнить максимально полно нижеприведенную форму

**Описание неисправности оборудования** т.е. в чем именно проявляется неисправность:

\_\_\_\_\_

**Общее описание системы:** \_\_\_\_\_

**Место установки изделия:** внутри отапливаемого помещения, внутри не отапливаемого помещения, снаружи помещения (**выделите нужное или впишите свой вариант**) \_\_\_\_\_

1. **Условия установки изделия:** стена (дерево, кирпич, железобетон, другое: \_\_\_\_\_), столб (дерево, железобетон, железо, другое: \_\_\_\_\_), (**выделите нужное или впишите свой вариант**)

2. **Наличие изоляции между кронштейном камеры и поверхностью установки:** нет, да (какая именно изоляция \_\_\_\_\_) (**выделите нужное или впишите свой вариант**)

3. **Длина кабеля от камеры до ближайшей монтажной коробки, м:** \_\_\_\_\_

4. **Наличие скруток между камерой и коробкой:** нет, да

5. **Наличие грозозащиты:** нет, да (марка \_\_\_\_\_)

6. **Условия эксплуатации изделия:** температурный диапазон от \_\_\_\_\_ до \_\_\_\_\_, влажность (высокая, средняя, низкая), запыленность (высокая, средняя, низкая), дополнительные сведения: \_\_\_\_\_

(**выделите нужное или впишите свой вариант**)

7. **Передача видеосигнала от камеры к устройству записи/отображения:**

*коаксиальный кабель:* марка \_\_\_\_\_, длина \_\_\_\_\_;

*витая пара:* передатчик \_\_\_\_\_, приемник \_\_\_\_\_, длина \_\_\_\_\_;

*оптоволокно:* передатчик \_\_\_\_\_, приемник \_\_\_\_\_, длина \_\_\_\_\_;

*другое:* \_\_\_\_\_

8. **Подключение к источнику питания:**

*Камера с питанием 220В:* сеть 220В, сеть 220В через стабилизатор (марка стабилизатора \_\_\_\_\_), через источник стабилизированного питания (марка источника \_\_\_\_\_), другое \_\_\_\_\_ *Камера с питанием DC 12В или DC/AC 12/24В:* через БП со стабилизатором (марка БП \_\_\_\_\_), через источник стабилизированного питания (марка источника \_\_\_\_\_),

другое \_\_\_\_\_ (**выделите нужное или впишите свой вариант**)

9. **Дополнительные сведения:**

\_\_\_\_\_

10. \_\_\_\_\_

## Сведения о возможных рекламациях

Дата	Время работы до поломки (часов)	Подтвержденная неисправность	Дата направления рекламации и № письма	Меры, предпринятые по рекламации



**Получатель:**  
**194044, г. Санкт-Петербург,**  
**Гельсингфорсская ул., д. 3**  
**Тел./Факс. +7 (812) 313-19-63 e-mail: [support@hikvision.su](mailto:support@hikvision.su)**

-----

**Отправитель:**

Индекс \_\_\_\_\_, город. \_\_\_\_\_,

ул. \_\_\_\_\_ дом \_\_\_\_, кор. \_\_\_\_\_., кв. \_\_\_\_\_,

ФИО \_\_\_\_\_

Организация \_\_\_\_\_

тел. \_\_\_\_\_

e-mail: \_\_\_\_\_

Бланк указания адреса отправителя и получателя