



Цветная видеокамера высокого разрешения

DS-2CC197P-A

Руководство пользователя

Благодарим Вас за приобретение нашей продукции. Если у Вас возникнут какие-либо вопросы или предложения, пожалуйста, обратитесь к поставщику.

Данное руководство предназначено для **Цветной видеокамеры высокого разрешения DS-2CC197P-A.**

Производитель оставляет за собой право на внесение изменений в настоящее руководство, а также в технические характеристики устройств без предварительного уведомления.


Инструкция по технике безопасности

Пожалуйста, ознакомьтесь с данным руководством перед установкой и использованием видеокамеры. Эти инструкции предназначены для обеспечения правильного и безопасного применения изделия, а также для снижения вероятности причинения ущерба Вашему имуществу.

Меры предосторожности разделены на “Предупреждения” и “Предостережения”:

Предупреждения: Несоблюдение предупреждений может повлечь за собой серьезную травму или смерть.

Предостережения: Несоблюдение предостережений может повлечь за собой травму или повреждение оборудования.

	
Предупреждения. Соблюдайте данные меры предосторожности, чтобы предотвратить серьезную травму или смерть.	Предостережения. Соблюдайте данные меры предосторожности, чтобы предотвратить потенциальную травму или материальные убытки.



Предупреждения

1. Все операции по установке и работе с устройством, представленные в данном руководстве, должны соответствовать местным правилам по электробезопасности.
2. Используйте блок питания AC 24V или DC 12V, соответствующий стандарту IEC60950-1.
3. Не подключайте несколько устройств к одному сетевому адаптеру, так как его перегрузка может вызвать перегрев или возгорание. При использовании технологии PoE убедитесь, что PoE Свитч поддерживает достаточный уровень напряжения.
4. Убедитесь, что штепсель надежно соединен с сетевым разъемом.
5. Если устройство монтируется на стену или потолок, оно должно быть надежно зафиксировано.
6. Если устройство дымится, шумит, или Вы чувствуете запах гари, отключите питание и отсоедините сетевой кабель, после чего свяжитесь с сервисным центром.
7. При нарушении нормальной работы видеокамеры, свяжитесь с Вашим поставщиком или ближайшим сервисным центром. Никогда не пытайтесь отремонтировать камеру самостоятельно. (Производитель снимает с себя гарантийные обязательства за повреждения, возникшие в результате несанкционированного ремонта или обслуживания).



Предостережения

1. Проверьте соответствие подводимого напряжения паспортным данным и убедитесь в исправности источника питания.
2. Не допускается воздействие на видеокамеру высокого давления, тряски, механических ударов и сильного электромагнитного излучения. Избегайте установки оборудования на поверхностях, подверженных вибрациям, это может привести к его повреждению.
3. Не касайтесь сенсорного модуля (CCD матрицы) пальцами. При необходимости чистки, используйте чистую ткань с небольшим количеством этанола. Если камера не используется в течение длительного времени, установите крышку объектива на её место.
4. Работа сенсора (CCD матрицы) может быть нарушена лазерным лучом, поэтому при использовании любого лазерного оборудования убедитесь, что лучи не попадают на поверхность матрицы.
5. Не подвергайте камеру воздействию слишком высоких (более $+60^{\circ}\text{C}$) или низких (менее -10°C) температур. Не используйте устройство в загрязненных помещениях с высокой влажностью, так как это может привести к возникновению пожара или электрическому замыканию.
6. Для нормальной работы камеры необходима свободный воздухообмен. Устанавливайте оборудование в хорошо проветриваемых помещениях и не допускайте его перегрева.
7. Запрещается подвергать оборудование воздействию прямых солнечных лучей или располагать его вблизи источников тепла, таких как кухонная плита, обогреватель или радиатор (это может привести к возгоранию).
8. Не направляйте камеру на солнце или очень яркие области. Это может привести к потере четкости изображения (что, в данном случае, не является неисправностью), и может значительно сократить срок службы сенсорного модуля (CCD матрицы).
9. При транспортировке видеокамера должна быть помещена в оригинальную упаковку или упаковку со сходными характеристиками, обеспечивающими сохранность устройства.

СОДЕРЖАНИЕ

Инструкция по технике безопасности.....	3
СОДЕРЖАНИЕ	5
Глава 1 Введение	6
1.1 Характеристики	6
1.2 Краткий обзор функций.....	7
1.3 Описание боковой и задней панелей видеокамеры.	8
1.3.1 Боковая панель	8
1.3.2 Задняя панель	9
Глава 2 Установка.....	10
Глава 3 Работа с меню.....	11
Настройки Camera ID.	11
Настройки типа объектива, меню LENS.	12
Настройки баланса белого, меню WB.....	12
Настройки дневного и ночного режимов, меню D/N.....	12
Для заметок.....	13

Глава 1 Введение

1.1 Характеристики

- Использование высокопроизводительного модуля SONY CCD обеспечивает высокое разрешение и четкую картинку.
- Высокая светочувствительность.
- Поддержка автоматического переключения на ночной режим с использованием механического ИК фильтра (ICR).
- Поддержка OSD меню, позволяющего регулировать параметры камеры.
- Использование шагового привода и режима сна для уменьшения колебаний механического ИК фильтра.
- Поддержка настраиваемых зон компенсации встречной засветки.
- Автоматический баланс белого с высокой цветопередачей.
- Улучшенное шумоподавление помогает поддерживать четкость и чистоту картинки.
- Автоматическая регулировка электронного затвора для адаптации к различным средам.
- Автоматическое усиление сигнала, настройка яркости.
- Автоматическая регулировка диафрагмы.
- Поддержка маскирования с настройкой до 8 различных зон.
- Надёжная конструкция.

1.2 Краткий обзор функций

Детекция движения: Появление движущегося объекта в области обзора видеокамеры активирует тревогу. Вы можете настроить подходящий уровень чувствительности детектора в соответствии с окружающими условиями.

Маскирование: Возможность скрыть некоторые зоны в области обзора камеры. Настройка до 8 зон маскирования.



Автоматическое переключение между цветным и Ч/Б режимами: Камера автоматически переключается в монохромный режим при наступлении ночи или отключении освещения.

Автоматическое усиление сигнала (AGC): При недостаточном уровне освещенности функция AGC увеличивает чувствительность камеры для сохранения чистой и яркой картинке.

Отношение сигнал/шум: Чем выше данное отношение, тем меньше шумовой эффект, и тем чище получаемое изображение.

Экранное меню (OSD): Камера поддерживает настройку параметров и функций с использованием удобного экранного меню.

Механический ИК фильтр (ICR): Фильтрует ИК свет в течение дня и переходит в обычный режим ночью для поддержания высокой чувствительности и чистоты изображения.

Компенсация встречной засветки (BLC): При наличии яркого света на фоне снимаемого объекта, он кажется тусклым и нечетким. Функция BLC позволяет отрегулировать яркость и чистоту изображения в этом случае.

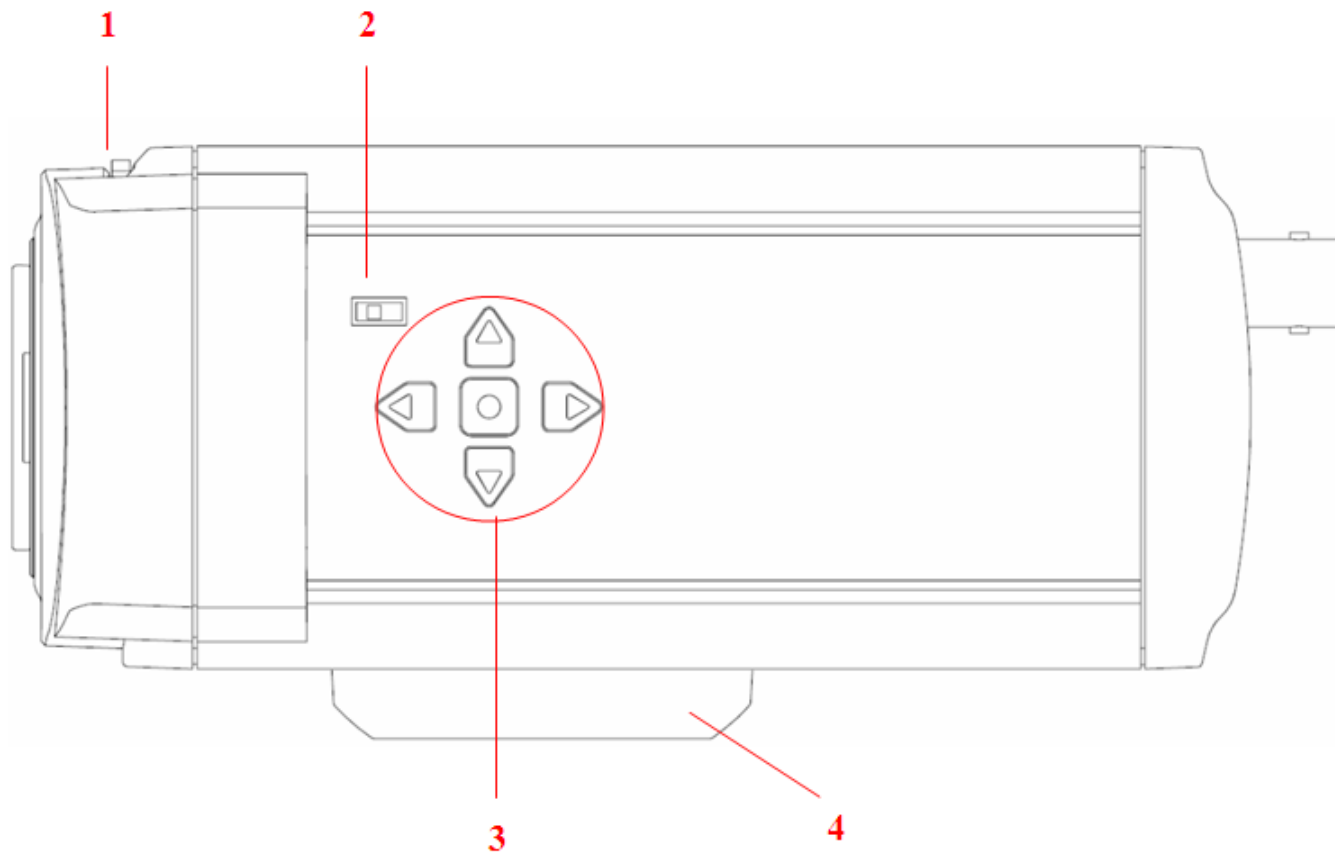


BLC отключена

BLC включена

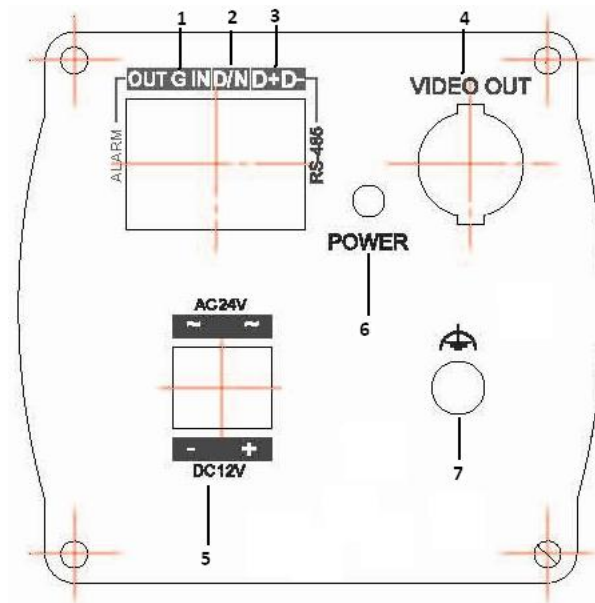
1.3 Описание боковой и задней панелей видеокамеры.

1.3.1 Боковая панель



1. Кольцо заднего фокуса: Предназначено для совместимости с различными типами объективов. Для регулировки необходимо ослабить винт, повернуть кольцо до появления четкой картинки, после чего снова затянуть винт.
2. Переключатель опций DD (Direct Drive), VD (Video Drive) для автоматической регулировки диафрагмы.
3. Кнопка меню и кнопки направлений, для перемещения между пунктами меню.
4. Подставка для установки и закрепления видеокамеры на кронштейне.

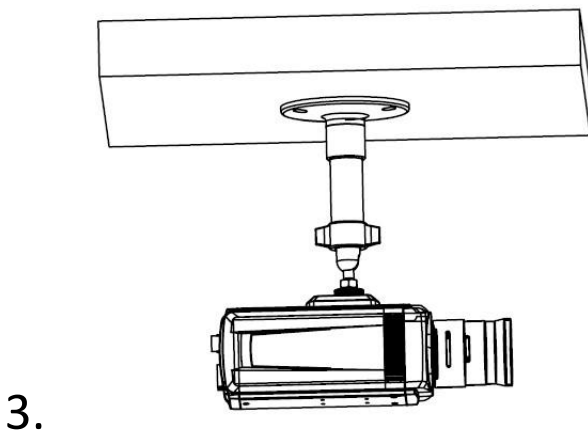
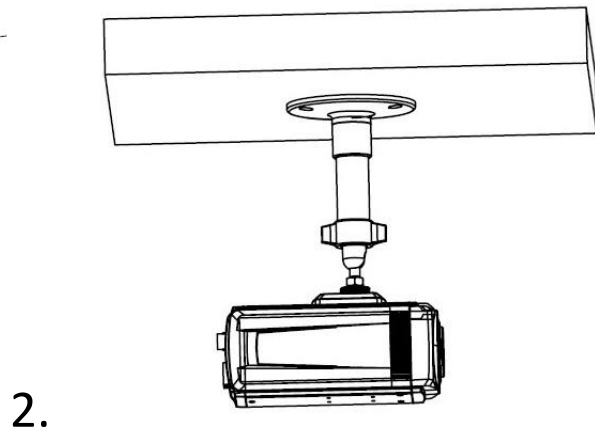
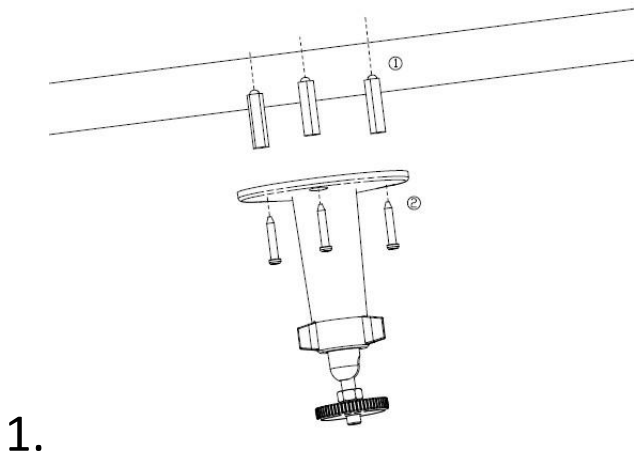
1.3.2 Задняя панель



1. Alarm OUT, IN, GND: Тревожный вход и выход;
2. D/N: Переключение между режимами «день» и «ночь» с помощью внешней команды;
3. RS-485: поддержка управления по протоколу RS-485, поддержка подключения видеорегистратора (DVR), клавиатуры для обеспечения управления камерой..
4. Video Output: выход 540ТВЛ аналогового видео высокого разрешения;
5. Поддержка источников питания 12VDC и 24VAC;
6. POWER: Индикатор источника питания, диод загорается при подключении питания;
7. GROUND - заземление;

Глава 2 Установка

Камера в стандартном корпусе может быть установлена как на стене, так и на потолке. Выбор типа крепления определяется задачей, которую решает камера. Для правильной установки: (для примера возьмем установку на потолке, установка на стене аналогична). Во-первых, установите и закрепите на поверхности кронштейн. В зависимости от типа поверхности, на которой Вы устанавливаете камеру, действия будут различаться. Если Вы крепите камеру на бетонной поверхности, то для начала необходимо сделать отверстия для установки в них дюбелей, установить дюбели, закрепить кронштейн при помощи шурупов. Если Вы крепите камеру на деревянную поверхность, то можно обойтись без сверления отверстий, закрепив кронштейн на длинные саморезы. После установки кронштейна, установите на нём камеру. Отрегулируйте камеру в пространстве, направив на нужный Вам объект, закрепите винт на кронштейне для жесткой фиксации положения камеры.



Глава 3 Работа с меню

Нажмите и удерживайте кнопку меню в течение 2 секунд, на экране появится OSD меню.



Настройки Camera ID.

Перемещайтесь между пунктами меню с использованием кнопок вверх/вниз. Выберите опцию **CAM ID**, после чего нажимайте кнопки влево/вправо для включения или отключения.

OFF: ID камеры не будет отображаться после выхода из меню;

ON: ID камеры не будет отображаться после выхода из меню;

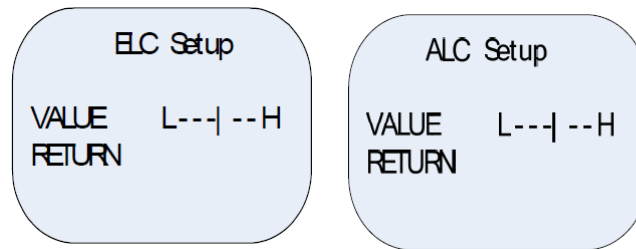
Выберите значение **ON** и нажмите кнопку подтверждения, чтобы войти в меню **Camera ID**.



Настройки типа объектива, меню LENS.

ELC: работа автоматического электронного затвора для регулировки яркости;

ALC: работа автоматической регулировки диафрагмы;

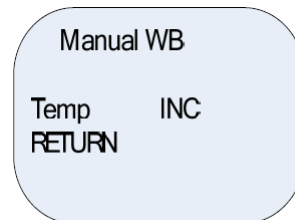
**Настройки баланса белого, меню WB.**

ATW1: Камера восстанавливает цветность автоматически, в соответствии с цветовой температурой окружающей среды. Диапазон температур приблизительно от 3200K до 6500K.

ATW2: Диапазон температур приблизительно от 2200K до 9500K.

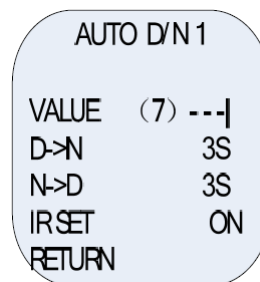
ATW3: Диапазон температур приблизительно от 2000K до 15000K.

Manual: Настройка значений красного и синего для установки баланса белого вручную.

**Настройки дневного и ночного режимов, меню D/N.**

Auto1:

Выберите опцию **Auto1** и нажмите «enter», чтобы войти в подменю:



Примечание: Когда для опции «IR SET» установлено значение «ON», камера использует функцию ICR стабилизации. Если переключение в ночной режим происходит 5 раз за 10 минут, камера переключается в защитный режим. В этом режиме камера сохраняет режим День/Ночь в течение минимум 1 часа до тех пор, пока окружение не станет достаточно освещенным.

Опция Auto2 отвечает за внешний сигнал переключения режимов День/Ночь.

Для заметок