

Термокожух WCH32

WIZEBOX[®]
CCTV EQUIPMENT

WATER COOLED

Назначение

Защищает IP-камеры, телекамеры с фиксированным, вариообъективом или трансфокатором от неблагоприятных воздействий окружающей среды в условиях высоких температур, горячих цехов, химических производств и прочих агрессивных сред.

Принцип действия

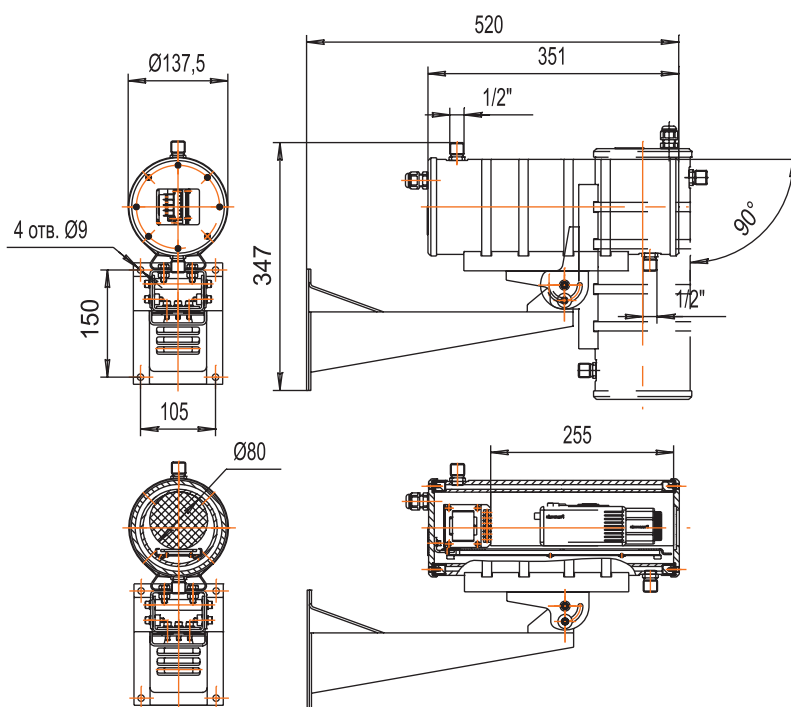
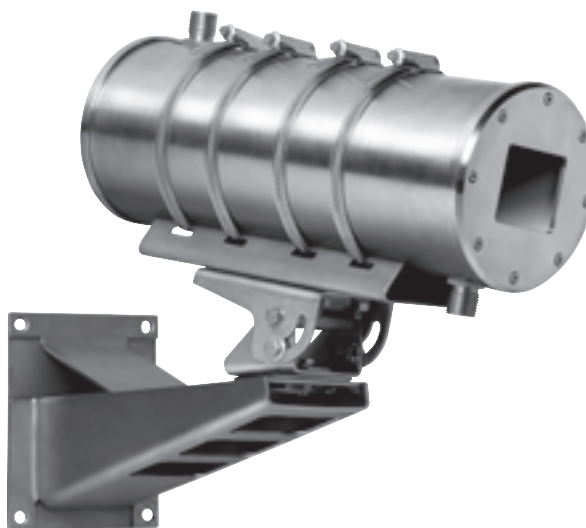
Регулируемый поток холодной воды подается через нижний присоединительный штуцер. Протекая по внутренней полости, вода охлаждает кожух и установленное в нем оборудование. Выход нагретой воды осуществляется через верхний присоединительный штуцер, что обеспечивает гарантированное заполнение всего объема. Регулировка потока охлаждающей жидкости возможна двумя способами:

- ручная, установкой дросселирующей шайбы (сечения отверстия подбирается опытным путем)
- ручная, при помощи вентиля

Предусмотрен датчик аварийного режима, который отключает все электрооборудование кожуха при достижении критической температуры. Одновременно это является индикатором аварийного состояния кожуха.

Особенности

1. Разработан специально для использования на промышленных предприятиях в условиях «горячих цехов»
2. Изготовлен из нержавеющей стали 12X18H10T (AISI 321Ti)
3. Максимальная температура окружающей среды: +200°C (закаленное стекло); +400°C (кварцевое стекло)
4. Степень защиты от воздействий окружающей среды IP66
5. Универсальное входное напряжение питания ~220В или ~24В (выбирается пользователем)
6. Потребляемая мощность не более 14Вт
7. Встроенный источник питания видеокамеры с набором стандартных выходных напряжений (~24В/400мА; =12В/400мА; =9В/400мА), гальваническая трансформаторная развязка питания телекамеры
8. Автомат блокировки аварийного режима (напряжение питания отключается при превышении температуры внутри термокожуха)
9. Комплектуется стенным кронштейном из нержавеющей стали 12X18H10T (AISI 321Ti)
10. Два никелированных герметичных кабельных ввода из латуни, для кабелей диаметром от 6 до 10 мм
11. Возможна поставка вместе с пневматической системой, предотвращающей загрязнение стекла



ТЕРМОКОЖУХИ СПЕЦИАЛЬНОГО НАЗНАЧЕНИЯ

Климатические параметры

Рабочий диапазон температур окружающей среды	+0°C..+200°C (при использовании закаленного стекла) +0°C..+400°C (при использовании кварцевого стекла)
Класс защиты от воздействия окружающей среды	IP66 (полная защита от пыли; защита от водяных струй с любых направлений)

Конструктивные параметры

Диаметр кабелей для подключения термокожуха	6-10 мм
Вес термокожуха в сборе	15 кг
Максимальная нагрузка на кронштейн	60 кг с коэффициентом запаса 2,6
Материал корпуса	нержавеющая сталь
Крепежные детали	нержавеющая сталь
Материал герметизирующих прокладок	паронит
Материал кабельных вводов	латунь

Электрические параметры

Максимальная мощность, потребляемая термокожухом (включая телекамеру)	14Вт	
Максимальный ток, потребляемый термокожухом (включая телекамеру)	0,07А (~220В); 0,6А (~24В)	
Источник питания телекамеры	входное напряжение (используется одно из указанных, выбирается пользователем)	~24В±10% или ~220В±10%
	выходное напряжение (используется одно из указанных, выбирается пользователем)	~24В±10% (400 мА max); = 12В±10% (400 мА max); = 9В±10% (400 мА max)
Гальваническая развязка по питанию		трансформаторная

Дополнительная информация

Комплект поставки:

Корпус с установленным источником питания	1
Кабельные вводы для подключения питания и вывода видеосигнала	2
Изоляционная втулка	1
Изолирующая шайба	1
Регулировочные прокладки	4
Винты крепления телекамеры разной длины	3
Настенный кронштейн	1
Монтажный ключ	1
Силикагель	2
Гарантийный талон	1
Инструкция по эксплуатации и сборке термокожуха с телекамерой	1
Все использованные технические решения защищены патентами	№ 13437, № 20599