

GARDI

Инструкция по эксплуатации

Домофон

GARDI

Ультра тонкий цветной домофон

SLIM



Благодарим за выбор продукции GARDI
Перед использованием и инсталляцией внимательно
прочитайте инструкцию по эксплуатации.

Распаковать

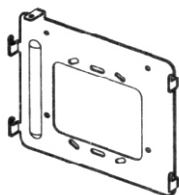
Аккуратно распакуйте коробку и убедитесь в полной ее комплектности:



Домофон



Инструкция по эксплуатации



**Кронштейн для крепления
на стену**



Винты



Блок питания

Общее руководство

Названия составляющих домофона



Характеристики

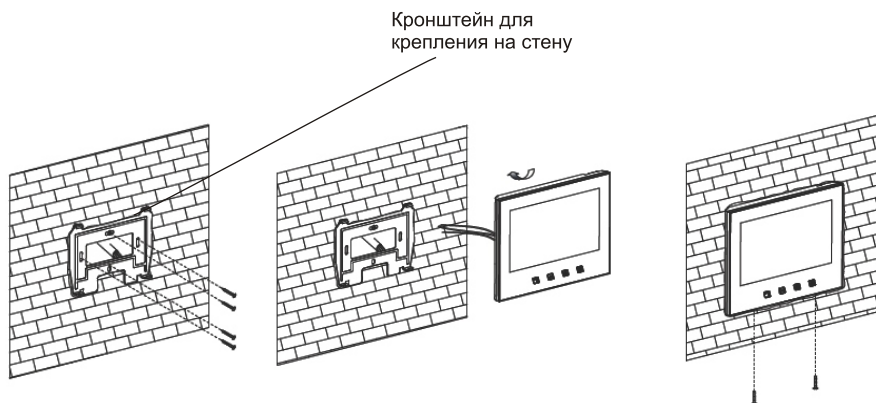
Монитор	7" цветной TFT монитор
Частота развертки	Гориз. 15.625Гц, Вертик. 50Гц
Питание	DC14V 1.0A от внешнего источника питания
Потребл. мощность	14 Вт (Максимум)
Разрешение	1440(Г)X234(В)
Вх. сигнал	Полный видеосигнал 75 Ом 1Vp-p
Рабочая температура	0 - + 40 C°
Вызывной сигнал	2-х тональный звонок (Динг Донг)
Размеры	195(Ш)x150(В)x18(Г) мм

Монтаж

Пожалуйста, внимательно ознакомьтесь с инструкцией прежде, чем подключать домофон к вызывной панели.

Подготовьте 4-проводный кабель (рекомендуемое сечение 0.65 - кабель RG59 - для видео). С помощью разъемов на обратной стороне домофона подключите его к вызывной панели в соответствии со схемой ниже. Подключение двух домофонов параллельно рекомендуется на расстояние не более 20 метров. Расстояние от вызывной панели до видеодомофона не более 100 метров при условии коаксиального кабеля на видео сигнал.

Закрепите кронштейн с помощью винтов в необходимом Вам месте на стене. Надежно закрепите домофон на скобах и прикрутите фиксирующие винты. Только после подключения домофона к вызывной панели, можно подключать домофон к сети.



Монтаж для Gardi-SLIM

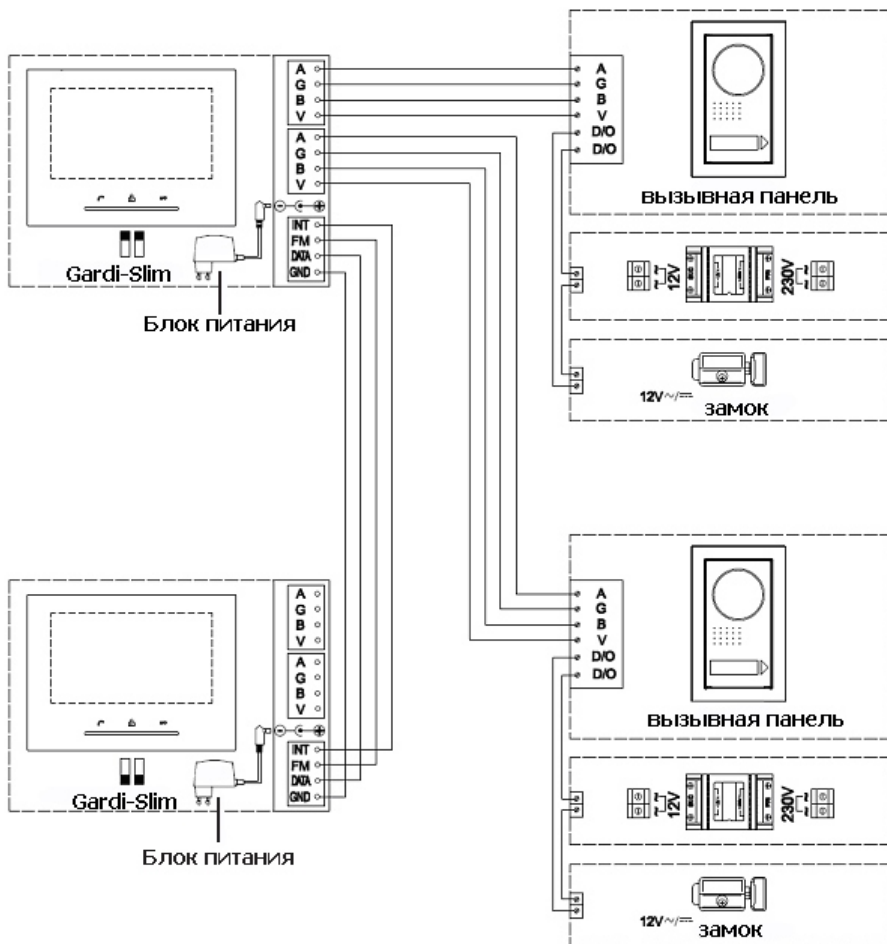
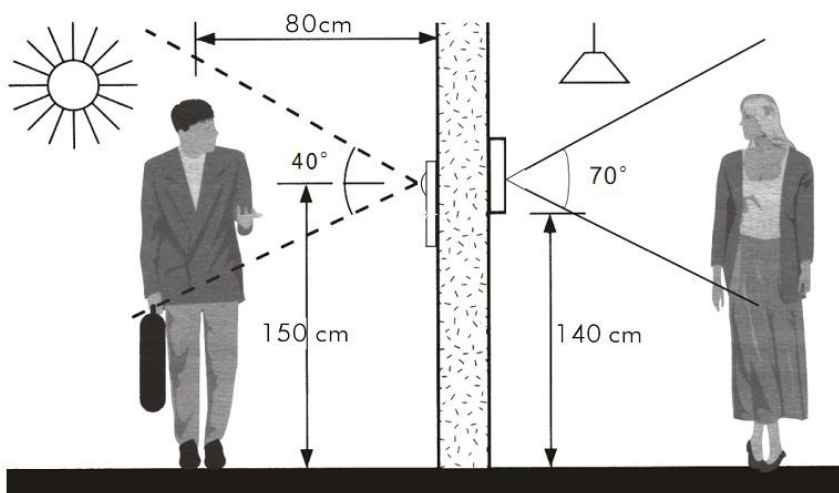


Рис. 1. Схема подключения двух вызывных панелей, двух домофонов, и двух замков.

Для видеодомофона GARDI-SLIM

Инсталляция

Домофон рекомендуется устанавливать на высоте приблизительно 140см, а наружную камеру - на высоте 150см.



Как использовать

Когда Ваш посетитель снаружи нажмет кнопку вызова, Вы услышите звонок в дверь по громкоговорителю домофона. Когда экран монитора активируется, Вы можете видеть изображение посетителя на экране (в течении, примерно 40 секунд). Нажмите кнопку разговора на домофоне и Вы сможете поговорить с посетителем, в режиме громкоговорителя. Экран при этом, погаснет через 60 секунд. Каждый раз, когда Вы будете нажимать на кнопку просмотра, экран будет активизироваться еще, примерно на одну минуту. Если подключен электрический замок, Вы сможете открыть дверь с помощью кнопки открывания замка. После окончания разговора - нажмите кнопку разговора и домофон выключится, в противном случае, он автоматически погаснет через полторы минуты.

Для просмотра изображения с вызывной панели - нажмите кнопку просмотра (или переключения между камерами), после просмотра - экран сам погаснет через 30 секунд.

При подключении более одного монитора, каждый подключенный монитор будет звонить, при вызове посетителя.

Нажмите кнопку интеркома для вызова параллельно подключенного монитора. Для установления связи нужно нажать кнопку интеркома на ответном мониторе. Для окончания режима "интерком" нажмите кнопку интеркома. Через 20 секунд связь прекратится автоматически.

Время вызова: 30 секунд

Время разговора: 60 секунд

Время просмотра камер: 30 секунд.

Для того что бы отрегулировать яркость, контрастность и цветность экрана - зайдите в меню и кнопками вверх и вниз - регулируйте настройки.

Для выбора мелодии нажмите в обычном режиме кнопку открытия замка - Вы услышите мелодию, затем с помощью кнопки просмотра камер выберите мелодию и для сохранения нажмите кнопку открытия замка.

Примечание

Используйте ручку регулировки яркости, чтобы настроить яркость изображения.

Используйте регулятор громкости, чтобы настроить подходящий уровень громкости звонка.

Гарантия и обслуживание

Гарантийное обслуживание - 12 месяцев с момента покупки оборудования.

Данную продукцию необходимо использовать только по назначению.

Данная гарантия не распространяется если, домофон был поврежден по вине покупателя.

Данная гарантия не распространяется на повреждения, вызванные стихийными бедствиями и другими форс-мажорными обстоятельствами.

В гарантийное обслуживание и ремонт принимается домофон в полной комплектности, с неповрежденной пломбой изготовителя.

При нарушении сохранности пломбы, механических и иных повреждениях, вызванных попаданием внутрь посторонних предметов, веществ, жидкостей, насекомых или следов их пребывания, ремонт домофона производится за счет покупателя.

Устранение загрязнения и пыли с поверхности производите мягкой материей (фланелью).

Не допускайте использование бензина, ацетона и других растворяющих пластмассу веществ.

Срок службы домофона зависит от его правильной эксплуатации.

Меры предосторожности

Не рекомендуется самостоятельно устанавливать данную систему. Во избежании порчи оборудования обратитесь к специалисту.

Не устанавливайте домофон в местах, где экран монитора может быть подвержен яркому прямому свету.

Не рекомендуется устанавливать домофон в местах повышенной влажности.