



**Электронная проходная
с автоматическими планками
«Антипаника»**

PERCo-KT08.3A

РУКОВОДСТВО ПОЛЬЗОВАТЕЛЯ

CE EAC



**Электронная проходная
с автоматическими
планками «Антипаника»**

PERCo-KT08.3A

Руководство пользователя

Уважаемые покупатели!

PERCo благодарит Вас за выбор электронной проходной нашего производства. Сделав этот выбор, Вы приобрели качественное изделие, которое, при соблюдении правил монтажа и эксплуатации, прослужит Вам долгие годы.

«Руководство пользователя» электронной проходной с автоматическими планками «Антипаника» **PERCo-KT08.3A** (далее – руководство) содержит сведения, необходимые для наиболее полного использования возможностей электронной проходной оператором.

Принятые в руководстве сокращения и условные обозначения:

- БИ – блок индикации;
- ИП – источник питания;
- ИУ – исполнительное устройство (механизм);
- ПДУ – проводной пульт дистанционного управления;
- ПК – персональный компьютер;
- ПО – программное обеспечение;
- РКД – режим контроля доступа СКУД;
- РУ – радиоуправление;
- СКУД – система контроля и управления доступом.

1 НАЗНАЧЕНИЕ

ЭП оборудована встроенным механизмом автоматического опускания преграждающей планки по команде от устройства для подачи команды аварийного открытия прохода (далее – устройство *Fire Alarm*) или при отключении напряжения питания.

ЭП может работать как автономно, без постоянного подключения к локальной сети или ПК, так и в составе системы безопасности **PERCo-S-20**. Все зарегистрированные события прохода сохраняются в энергонезависимой памяти контроллера ЭП. При работе в составе системы безопасности ЭП поддерживает все функциональные возможности **PERCo-S-20**.

Предусмотрена возможность подключения к ЭП до восьми контроллеров второго уровня серии **PERCo-CL201**. Каждый контроллер имеет встроенный считыватель и позволяет управлять одним электромеханическим (электромагнитным) замком. Это дает возможность дополнительно обеспечить односторонний доступ по бесконтактным картам в восемь помещений.

2 УСТРОЙСТВО

Устройство ЭП показано на рисунке 1. ЭП состоит из: стойки (1-3) со встроенными в нее контроллером ЭП, двумя считывателями бесконтактных карт доступа с блоками индикации, трех преграждающих планок (4), ПДУ (13) и ПО для работы в составе СКУД *PERCo-S-20*.

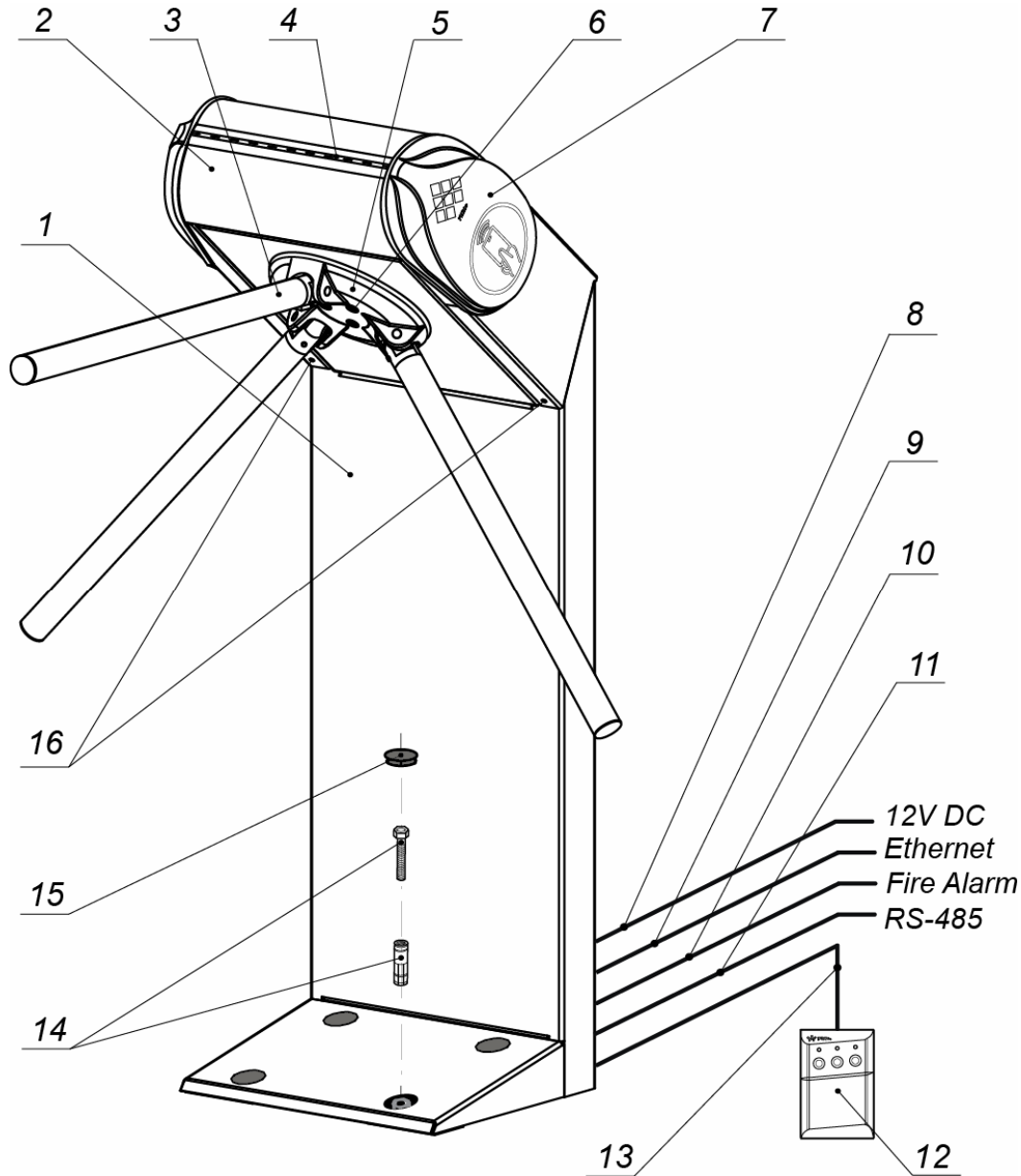


Рисунок 1. Устройство ЭП

1 – стойка; 2 – крышка; 3 – планка преграждающая;
 4 – индикатор «строка»; 5 – маховик; 6 – болты крепления маховика;
 7 – боковая крышка со встроенными считывателем и БИ; 13 – ПДУ,
 14 - кабель ПДУ; 15 – анкер и болт; 16 – заглушка;
 17 – винты фиксации крышки

Не входит в стандартный комплект поставки:

8 – кабель питания; 9 – кабель подключения к СКУД,
 10 – кабель к устройству аварийного открытия прохода (*Fire Alarm*);
 11 – кабель подключения дополнительных устройств по RS-485

2.1 Блоки индикации

БИ расположены на пластиковых боковых крышках (7) с обеих сторон стойки ЭП. БИ состоит из следующих элементов (см. рис. 2):

- Совмещенные в едином блоке индикаторы «зеленая стрелка» и «красный крест». Индикаторы Предназначены для информирования пользователей о текущем состоянии направлений прохода через ЭП и установленных РКД.
- Индикатор «рука с картой» предназначен для информирования пользователей о возможности прохода через ЭП в данном направлении по бесконтактным картам доступа, а так же месте о расположении считывателя карт.



Рисунок 2. Индикаторы БИ

Кроме того, ЭП снабжена индикатором «строка», расположенным на переднем торце крышки стойки. Индикатор предназначен для дополнительного информирования пользователя о запрете или разрешении прохода через ЭП.

Индикация ЭП при ручном управлении указана в табл. 1, при работе в составе СКУД в табл. 2.

2.2 ПДУ

ПДУ (13) выполнен в виде небольшого настольного прибора в корпусе из ударопрочного АБС пластика и предназначен для подачи команд управления и индикации состояния направлений прохода через ЭП при ручном управлении. Внешний вид и габаритные размеры ПДУ показаны на рис. 3.

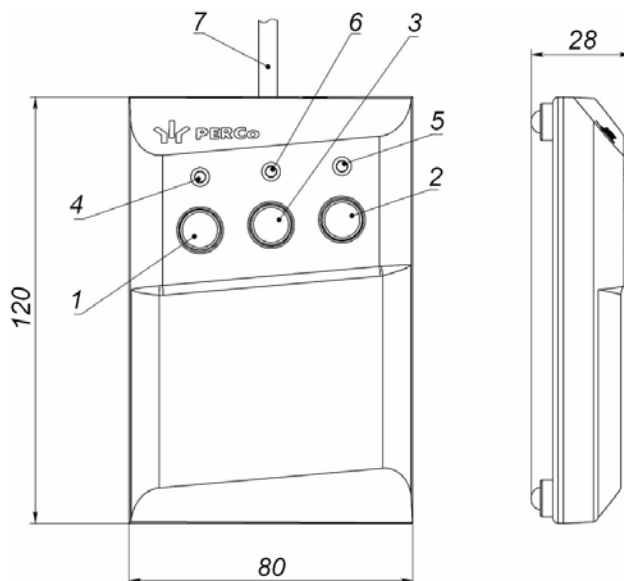


Рисунок 3. Общий вид и габаритные размеры ПДУ

- 1, 2, 3 – кнопки **LEFT**, **RIGHT**, **STOP** для задания режимов работы;
- 4, 5 – зеленые световые индикаторы «*Left*», «*Right*»;
- 6 – красный световой индикатор «*Stop*»; 7 – кабель ПДУ

На лицевой панели ПДУ расположены три кнопки для подачи команд управления ЭП. Средняя кнопка **STOP** предназначена для блокирования возможности прохода через ЭП в обоих направлениях. Левая и правая кнопки **LEFT**, **RIGHT** предназначены для разблокировки ЭП в выбранном направлении. Над кнопками расположены световые индикаторы для индикации состояния соответствующих направлений прохода через ЭП. Доступные команды управления и индикация на ПДУ при ручном управления указаны в табл. 1.

3 МЕРЫ БЕЗОПАСНОСТИ ПРИ ЭКСПЛУАТАЦИИ

При эксплуатации ЭП соблюдайте меры безопасности, указанные в разд. 7.2 «Безопасность при эксплуатации» Руководства по эксплуатации.



Запрещается!

- Эксплуатировать изделие в климатических условиях, не соответствующих требованиям эксплуатационной документации.
- Эксплуатировать ЭП при напряжении источника питания, не соответствующем техническим характеристикам изделия.
- Перемещать через зону прохода предметы, размер которых превышает ширину проема прохода.
- Производить рывки и удары по составным частям ЭП.
- Разбирать и регулировать узлы, обеспечивающие работу ЭП.
- Использовать при чистке стойки ЭП вещества, способные вызвать механические повреждения поверхностей и коррозию деталей.

4 ВКЛЮЧЕНИЕ ЭП

При включении ЭП придерживайтесь следующей последовательности действий:

1. Подключите ИП к сети с напряжением и частотой, указанными в его эксплуатационной документации. Включите ИП.



Внимание!

Если было произведено изменение конфигурации ЭП с помощью переключателей **ХР3.1 – ХР3.3** на плате контроллера ЭП, то после включения питания будет произведено автоматическое форматирование памяти контроллера ЭП. После форматирования к контроллеру ЭП необходимо подключить ПК и передать конфигурацию через Web-интерфейс или из ПО.

2. При первом включении для обоих направлений устанавливается РКД «Контроль». На БИ ЭП горят индикаторы «красный крест» и «рука с картой», на ПДУ красный индикатор «Stop». Горит красным цветом индикатор «строка». Если форматирование не производилось, то сохраняются РКД, установленные для каждого направления перед отключением питания ЭП, и соответствующая им индикация.
3. Переведите верхнюю преграждающую планку в рабочее положение. Планка должна зафиксироваться в этом положении, что подтверждает то, что напряжение на электромагнит механизма автоматического опускания преграждающей планки подано.
4. ЭП готова к работе. Оператор с помощью ПДУ может подавать команды на блокировку / разблокировку обоих направлений прохода. Для прохода по картам доступа необходимо дополнительное конфигурирование ЭП.

5 КОМАНДЫ УПРАВЛЕНИЯ ЭП ОТ ПДУ



Внимание!

Управление ЭП оператором при помощи ПДУ / устройства РУ возможно при установленном в ПО РКД «Контроль».

Направления прохода независимы друг от друга, то есть подача команды для одного направления прохода не изменяет состояния прохода в другом направлении.

Подача команд управления ЭП от ПДУ / устройства РУ и их индикация осуществляется в соответствии с табл. 1. При этом:

- После включения ИП автоматически подается команда «*Запрет прохода*», по которой блокируются оба направления прохода.
- Для команды «*Однократный проход в заданном направлении*». ЭП автоматически блокируется после совершения прохода в данном направлении или по истечении **Времени удержания в разблокированном состоянии**, если проход не выполнен. По умолчанию это время составляет 4 секунды и не зависит от длительности управляющего импульса. Время удержания ЭП в открытом состоянии отсчитывается с момента подачи команды от ПДУ / устройства РУ.
- После команды «*Однократный проход в заданном направлении*» может быть подана команда «*Свободный проход в заданном направлении*» в этом же направлении или команда «*Запрет прохода*».
- После команды «*Свободный проход в заданном направлении*» может быть подана только команда «*Запрет прохода*».
- Для команды «*Однократный проход в обоих направлениях*». После совершения прохода в одном направлении перезапускается отсчет **Времени удержания в разблокированном состоянии** для другого направления.

Таблица 1. Команды управления ЭП

Команда	Действия оператора на ПДУ	Индикация		Состояние ЭП
		ПДУ	На стойке ЭП	
« <i>Запрет прохода</i> »	Кратковременно нажмите кнопку STOP	Горит красный индикатор « <i>Stop</i> »	Горят индикаторы «красный крест» и «рука с картой» для обоих направлений. Индикатор «строка» горит красным.	ЭП заблокирована в обоих направлениях
« <i>Однократный проход в заданном направлении</i> »	Кратковременно нажмите кнопку LEFT/ RIGHT для заданного направления	Горит зеленый индикатор заданного направления « <i>Left</i> »/ « <i>Right</i> »	Горит индикатор «зеленая стрелка» для заданного направления, индикаторы «красный крест» и «рука с картой» для противоположного. Индикатор «строка» загорается в направлении разрешенного прохода.	ЭП разблокируется для однократного прохода в заданном направлении, после чего вновь блокируется. Противоположное направление остается заблокированным.

Команда	Действия оператора на ПДУ	Индикация		Состояние ЭП
		ПДУ	На стойке ЭП	
«Однократный проход в обоих направлениях»	Кратковременно нажмите одновременно обе кнопки LEFT и RIGHT	Горят оба зеленых индикатора «Left» и «Right»	Горят индикаторы «зеленая стрелка» для обоих направлений. Индикатор «строка» горит зеленым. После прохода в каждом направлении для этого направления загораются индикаторы «красный крест» и «рука с картой». После прохода в обоих направлениях индикатор «строка» горит красным.	ЭП разблокируется для однократного прохода в каждом направлении, после чего последовательно блокируется для каждого направления.
«Свободный проход в заданном направлении»	Кратковременно нажмите одновременно кнопку STOP и кнопку LEFT / RIGHT для соответствующего направления	Горит зеленый индикатор заданного направления «Left»/ «Right»	Горит индикатор «зеленая стрелка» для заданного направления, индикаторы «красный крест» и «рука с картой» для противоположного. Индикатор «строка» горит зеленым.	ЭП разблокирована для свободного прохода в одном из направлений. Противоположное направление остается заблокированным.
«Свободный проход в одном направлении и однократный проход в другом направлении»	Установите для одного из направлений режим «Свободный проход в заданном направлении», а для другого «Однократный проход в заданном направлении»	Одновременно горят оба зеленых индикатора	Горят индикаторы «зеленая стрелка» для обоих направлений. Индикатор «строка» горит зеленым. После прохода в направлении однократного прохода для этого направления загораются индикаторы «красный крест» и «рука с картой».	ЭП разблокирована для свободного прохода в одном из направлений. В другом направлении ЭП разблокируется для однократного прохода, после чего вновь блокируется.
«Свободный проход в обоих направлениях»	Кратковременно нажмите одновременно все три кнопки LEFT , STOP и RIGHT .	Одновременно горят два зеленых индикатора «Left» и «Right»	Горят индикаторы «зеленая стрелка» для обоих направлений. Индикатор «строка» горит зеленым.	ЭП разблокирована для свободного прохода в обоих направлениях.

6 РКД ПРИ РАБОТЕ В СКУД

Смена РКД осуществляется по команде ПО или Web-интерфейса независимо для каждого направления прохода. Подробное описание РКД приводится в *Руководстве по эксплуатации* подсистемы СКУД. Контроллер, как элемент СКУД, обеспечивает следующие РКД через ИУ (индикация РКД приведена в табл. 2):

РКД «Открыто» – режим свободного прохода:

- ИУ разблокируется до смены РКД.
- Нажатие кнопок ПДУ (кнопки ДУ «Выход» для контроллеров второго уровня **PERCo-CL201**) игнорируется.

РКД «Контроль» – основной режим работы как элемента СКУД:

- ИУ блокируется.
- При предъявлении карты, удовлетворяющей всем критериям разрешения доступа, к считывателю ИУ разблокируется на **Время удержания в разблокированном состоянии**.
- При предъявлении карты в зависимости от параметров доступа этой карты, могут запуститься процедуры комиссионирования или верификации.

РКД «Закрыто» – режим запрета прохода:

- ИУ блокируется до смены РКД.
- Нажатие кнопок ПДУ (кнопки ДУ «Выход» у **PERCo-CL201**) игнорируется.
- При предъявлении любой карты регистрируется событие о нарушении прав доступа.

РКД «Охрана» (только для **PERCo-CL201**):

- ИУ блокируется до смены РКД.
- Нажатие кнопки ДУ («Выход») игнорируется.
- Становится на охрану ОЗ, включающая в себя ИУ.
- Проход через ИУ (взлом ИУ) переводит ОЗ, включающую ИУ, в режим «Тревога».

7 ИНДИКАЦИЯ РКД, СОБЫТИЙ И СОСТОЯНИЙ ЭП

Возможные варианты индикации ЭП представлены в табл. 2. Индикация контроллера ЭП осуществляется на БИ, расположенных на стойке ЭП (см. разд. **Ошибка! Источник ссылки не найден.**).



Примечания:

- При считывании идентификатора карты доступа в любом РКД подается звуковой сигнал длительностью 0,2 с, индикатор «рука с картой» меняет свое состояние на 0,2 с. Состояние других индикаторов не меняется.
- Красный и зеленый мигают в противофазе. При мигании цвет бегущей строки будет соответствовать цвету индикатора стрелка / крест.
- При разрешении доступа по карте световая индикация включается на **Время удержания в разблокированном состоянии**, либо до факта совершения прохода. При запрете прохода индикация включается на 1 с.

Таблица 2. Индикация ЭП

Предъявление карты	РКД	Индикаторы				
		Зеленая стрелка	Красный крест	Строка	Рука с картой	Звук (сек.)
Отсутствие конфигурации	Нет	2Гц (поочередно)		2Гц	мигает	выкл.
Режим <i>FireAlarm</i> (аварийное открытие прохода)	Любой	вкл.	выкл.	зел.	выкл.	выкл.
Нет	«Открыто»	вкл.	выкл.	зел.	выкл.	выкл.
	«Контроль»	выкл.	вкл.	красн.	вкл.	выкл.
	«Закрыто»	выкл.	вкл.	красн.	выкл.	выкл.
Карта не имеет прав доступа	«Открыто»	вкл.	выкл.	зел.	выкл.	0,2
	«Контроль»	выкл.	вкл.	красн.	выкл.	0,5
Любая карта	«Закрыто»					
Карта имеет право доступа	«Открыто»	вкл.	выкл.	зел.	выкл.	0,2
	«Контроль»					
Ожидание верификации / комиссионирования	«Контроль»	2Гц (поочередно)		2Гц	выкл.	выкл.

Возможные варианты индикации контроллеров второго уровня серии **PERCo-CL201** представлены в табл. 3. Индикация отображается с помощью цветowych индикаторов, расположенных на лицевой поверхности корпуса.



Примечания:

- При считывании идентификатора карты доступа в любом РКД подается звуковой сигнал длительностью 0,2 с, желтый световой индикатор меняет свое состояние на 0,2 с. Состояние других индикаторов не меняется.
- При разрешении доступа по карте световая индикация включается на **Время удержания в разблокированном состоянии**, либо до факта совершения прохода. При запрете прохода индикация включается на 1 с.

Таблица 3. Индикация контроллера *PERCo-CL201*

Предъявление карты		РКД	Индикаторы			
			Зеленый	Желтый	Красный	Звук (сек.)
Отсутствие конфигурации		Нет	5 Гц	5 Гц	5 Гц	выкл.
Нет		«Открыто»	вкл.	выкл.	выкл.	выкл.
		«Контроль»	выкл.	вкл.	выкл.	выкл.
		«Охрана»	выкл.	1 Гц	1Гц	выкл.
		«Закрыто»	выкл.	выкл.	вкл.	выкл.
Карта не имеет прав доступа		«Открыто»	вкл.	выкл.	выкл.	0,2
		«Контроль»	выкл.	выкл.	вкл.	0,5
		«Охрана»				
Любая карта		«Закрыто»				
Карта имеет право доступа		«Открыто»	вкл.	выкл.	выкл.	0,2
		«Контроль»	выкл.	выкл.	вкл.	0,5
		«Охрана»				
Карта имеет права доступа и постановки/ снятия с охраны		«Открыто»	вкл.	выкл.	выкл.	0,2
		«Контроль»				
		«Охрана» ¹				
Повторное поднесение карты с правом постановки на охрану	При взятии (переход в РКД «Охрана»)	«Охрана»	выкл.	1 Гц	1Гц	0,2
		«Открыто»	выкл.	выкл.	1сек	1
	«Контроль»					
Ожидание верификации/ комиссионирования		Любой	выкл.	1 Гц	выкл.	0,2

8 ДЕЙСТВИЯ В НЕШТАТНЫХ СИТУАЦИЯХ



Внимание!

Для экстренной эвакуации людей с территории предприятия в случае пожара, стихийного бедствия или другой аварийной ситуации необходимо предусмотреть аварийный выход. Таким выходом может служить, например, поворотная секция ограждения *PERCo-BH02* «Антипаника».

Дополнительным аварийным выходом может служить зона прохода ЭП. Конструкция ЭП предусматривает возможность аварийного открытия прохода без применения специальных ключей или инструментов. Открытие зоны прохода ЭП выполняется автоматически при снятии напряжения питания ЭП (например, при выключении ИП) или при подаче управляющего сигнала от устройства *Fire Alarm*. При этом преграждающая планка, перекрывающая зону прохода, опускается вниз (принимает вертикальное положение) и освобождает проход.

¹ При предъявлении в РКД «Охрана» карты доступа, имеющей право снятия с охраны, происходит: снятие ОЗ, включающей ИУ, с охраны и разблокировка ИУ на **Время удержания в разблокированном состоянии**. После истечения этого времени ИУ переходит в РКД, установленный до взятия ОЗ на охрану («Открыто» или «Контроль»; если предыдущий РКД был «Закрыто», то в РКД «Контроль»).

² Звуковая и световая индикация включается на 1 сек.

ООО «Завод ПЭРКо»

Тел.: (812) 329-89-24,
(812) 329-89-25

Юридический адрес:
180006, г. Псков, ул. Леона Поземского, 123В

Техническая поддержка:
Call-центр: 8-800-775-37-05 (бесплатно)
Тел.: (812) 292-36-05

system@perco.ru - по вопросам обслуживания электроники
систем безопасности

turnstile@perco.ru - по вопросам обслуживания турникетов и
ограждений

locks@perco.ru - по вопросам обслуживания замков

soft@perco.ru - по вопросам технической поддержки
программного обеспечения

www.perco.ru

Утв. 19.01.2016

Кор. 27.06.2016

Отп. 27.06.2016



www.perco.ru
тел: 8 (800) 333-52-53