

Блок вызова домофона **БВД-313х** (в дальнейшем - блок вызова) используется совместно с блоками управления **БУД-301М, БУД-301К, БУД-302** как составная часть многоквартирных домофонов **VIZIT** (серия 300).

Блок вызова имеет исполнения, указанные в таблице 1.

Таблица 1

Наименование блока вызова	Считыватель ключей		Телекамера чёрно-белого изображения. Объектив "Pinhole"
	RF	TM	
БВД-313Т		✓	
БВД-313R	✓		
БВД-313TVP		✓	✓
БВД-313RVP	✓		✓

В наименовании блока вызова используются буквенные обозначения:

- R** - считыватель для ключей RF (RFID);
- T** - считыватель для ключей TM (TOUCH MEMORY);
- V** - телекамера черно-белого изображения;
- P** - объектив "Pinhole".

Внимание! Для блоков вызова БВД-313R, БВД-313RVP используются ключи VIZIT-RF2.

Для блоков вызова БВД-313Т, БВД-313TVP используются ключи VIZIT-TM (DS1990A-F5, держатель).

Устройства, рекомендуемые для использования в составе домофона **VIZIT**, функциональные возможности домофона и порядок работы с блоком вызова описаны в паспортах блоков управления **БУД-301М, БУД-301К, БУД-302**.

Параметры телекамер, установленных в блоках вызова **БВД-313RVP, БВД-313TVP** приведены в таблице 2.

Таблица 2

Параметры телекамеры	Блок вызова
	БВД-313RVP, БВД-313TVP
Тип объектива	"Pinhole"
Угол обзора (диагон.),°	≥90
Система сканирования	CCIR (EIA - по заказу)
Разрешение, ТВЛ	≥420
Чувствительность, Люкс	0,1
Размах сигнала, Vpp, В (на нагрузке 75 Ом)	1 ± 0,15

Блоки вызова **БВД-313Т, БВД-313R** предназначены для работы при температуре воздуха от **минус 40 до плюс 45 °С** и относительной влажности до **98%** при **25 °С**.

Блоки вызова **БВД-313TVP, БВД-313RVP** предназначены для работы при температуре воздуха от **минус 30 до плюс 45 °С** и относительной влажности до **98%** при **25 °С**.

ФУНКЦИИ

- Дуплексная связь между посетителем и абонентом
- Считывание ключей **VIZIT-TM, VIZIT-RF2**
- Подсветка клавиатуры
- Светодиодная индикация включённого состояния

ТЕХНИЧЕСКИЕ ПАРАМЕТРЫ

Напряжение питания, В:	15
Потребляемая мощность, Вт:	4
Габаритные размеры блока вызова, мм, не более:	
- ширина	90
- высота	180
- глубина	22
Масса блока вызова, кг, не более:	0,4

КОМПЛЕКТНОСТЬ БЛОКА ВЫЗОВА

Блок вызова БВД-313х , шт.	1
Комплект принадлежностей, шт	1
Паспорт, шт.	1
Коробка упаковочная, шт.	1

УКАЗАНИЯ МЕР БЕЗОПАСНОСТИ

В блоке вызова нет напряжений, превышающих **18 В**.

Выполните зануление блока вызова в соответствии с инструкцией, приведенной в приложении к паспорту.

ВНИМАНИЕ! Во включённом в сеть блоке управления имеется опасное для жизни напряжение - **220 В**.

Не производите монтажные и ремонтные работы при включённом питании.

ПОРЯДОК УСТАНОВКИ

Перед установкой и монтажом блока вызова внимательно изучите порядок установки и схемы соединений блоков домофона.

Расположение и размеры отверстий для установки блока вызова приведены на рисунке **1**.

Схемы соединений блока вызова с блоком управления и электромагнитным замком приведены на рисунках **2** и **3**, с электромеханическим замком - на рисунке **4**.

Для уменьшения вредного влияния климатических факторов (пониженная температура, повышенная влажность, иней, роса, солнечное излучение) на блок вызова и замок целесообразно устанавливать их на второй двери подъезда, расположенной в тамбуре.

ВНИМАНИЕ! Не допускается прямое попадание дождя или снега на блок вызова и замок.

Запрещается использовать электромагнитные замки с сопротивлением обмотки менее 20 Ом и без цепей размагничивания.

Запрещается использовать электромеханические замки с сопротивлением обмотки менее 10 Ом.

При использовании электромеханического замка рекомендуется установить на его клеммах диод (50 В, 1 А) по схеме рисунка **4** (диод в комплект поставки не входит).

Блок управления и блоки коммутации устанавливайте, по возможности, в изолированных помещениях, нишах, у потолка.

Крепление блока вызова на стене производится шурупами и дюбелями из комплекта принадлежностей.

Для крепления блока на неподвижной половине входной двери используются винты М5. Винты М5 не входят в комплект принадлежностей.

После установки в крепежные отверстия блока вызова устанавливаются заглушки из комплекта принадлежностей.

Установка других блоков домофона производится в соответствии с паспортами на эти блоки.

Рекомендуемые сечения проводов для соединений блоков домофона приведены в паспортах блоков управления **БУД-301М, БУД-301К, БУД-302**.

Для устойчивой работы считывателя ключей блоков вызова суммарная ёмкость между цепью ТМ и остальными проводами в кабеле, соединяющем блок вызова и блок управления, не должна превышать 1500 пФ. При наличии повышенного уровня радиопомех целесообразно использовать витую пару.

Назначение проводов в кабеле блока вызова (первый провод отмечен цветом):

- | | |
|---------------------------|---|
| 1. GND (GROUND) | - общий провод; |
| 2. TM (Touch Memory) | - сигнал со считывателя ключей VIZIT-TM или VIZIT-RF2 ; |
| 3. SP (Speaker) | - сигнал на громкоговоритель; |
| 4. +E | - питание блока вызова; |
| 5. MIC (Microphone) | - сигнал микрофона; |
| 6. DSD (Doorstation Data) | - данные блока вызова; |
| 7. VG* | - общий провод для видеосигнала; |
| 8. VO* | - выход видео сигнала телекамеры БВД. |

* - Используются в блоках вызова с телекамерой.

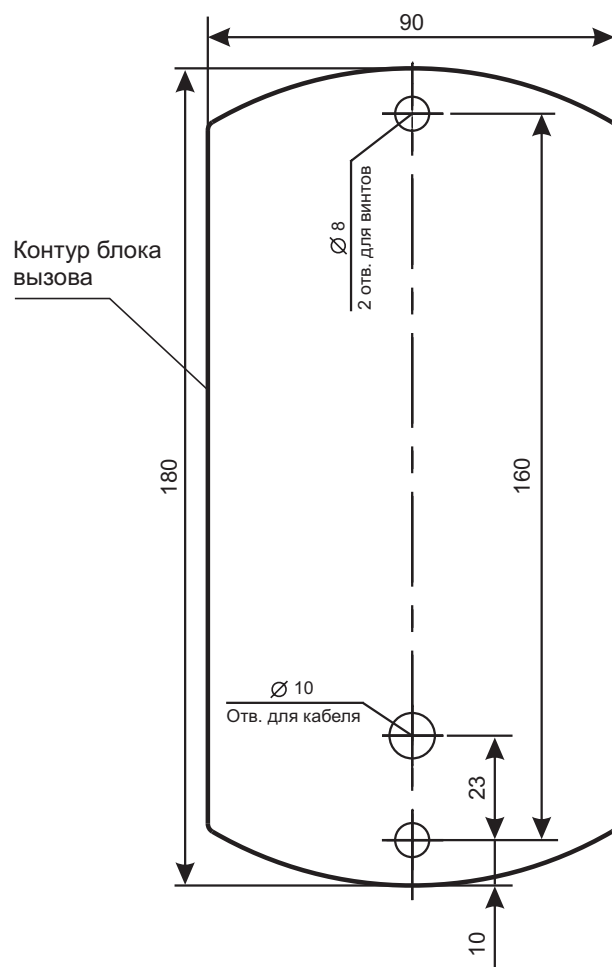


Рисунок 1 - Расположение и размеры отверстий для установки блока вызова

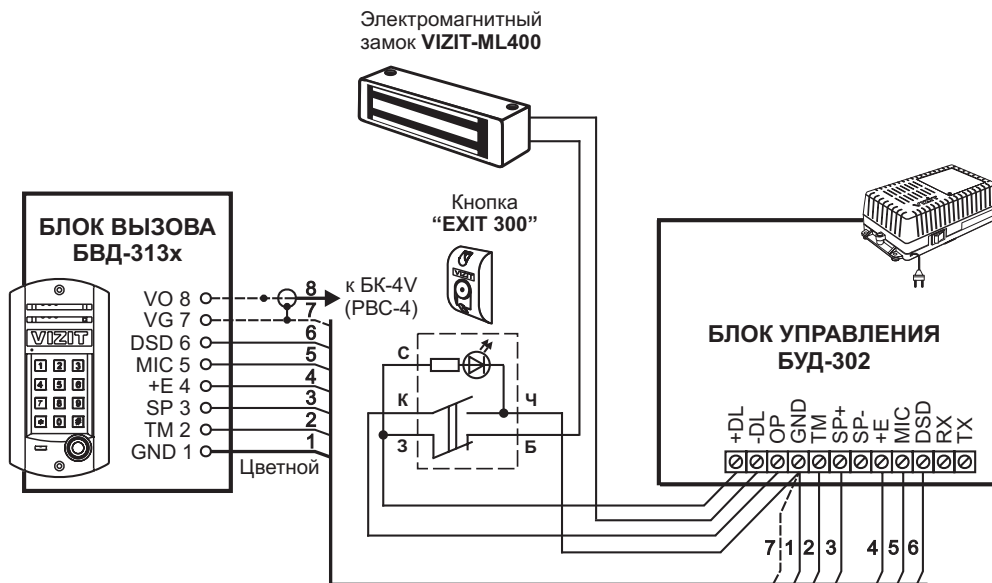


Рисунок 2 - Схема соединений блока вызова БВД-313х с блоком управления БУД-302, электромагнитным замком VIZIT-ML400 и кнопкой "EXIT 300"

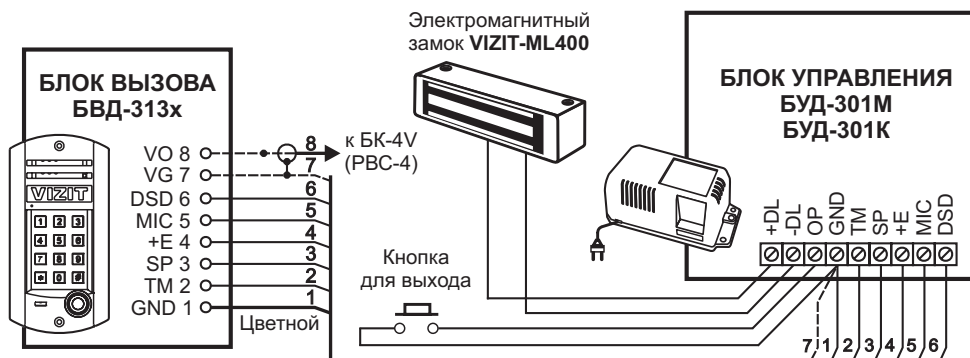


Рисунок 3 - Схема соединений блока вызова БВД-313х с блоком управления БУД-301М, БУД-301К, электромагнитным замком VIZIT-ML400 и кнопкой для выхода

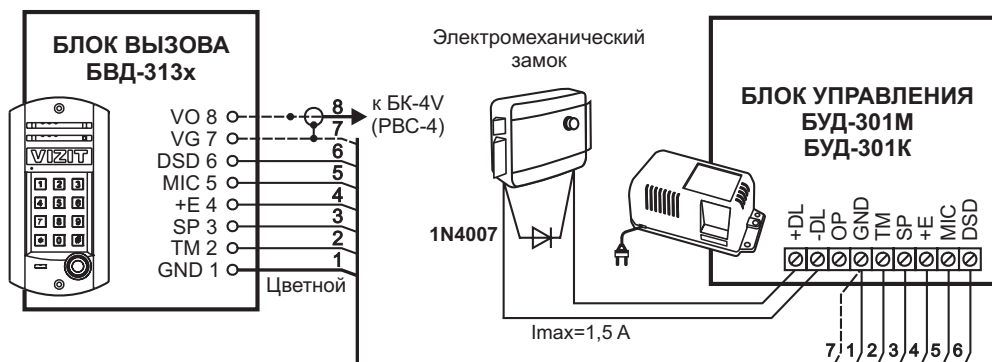


Рисунок 4 - Схема соединений блока вызова БВД-313х с блоком управления БУД-301М, БУД-301К и электромеханическим замком