

HIK ***VISION***

DS-2CD2432F-I(W)

Миниатюрная IP-камера с ИК-подсветкой

ПАСПОРТ ИЗДЕЛИЯ

DS-2CD2432F-I(W)



Ключевые особенности:

- *Разрешение до 3Мп*
- *HD видео в реальном времени*
- *PIR-датчик*
- *ИК-подсветка до 10м*
- *DWDR и 3D DNR & BLC*
- *Питание по PoE*
- *Слот для microSD/SDHC/SDXC (до 128Гб)*

Спецификации

| DS-2CD2432F-I(W) | |
|---------------------|-------------------------------------|
| Камера | |
| Матрица | 1/3" Progressive Scan CMOS |
| Пиксели | 2048 × 1536 |
| Чувствительность | 0.07лк @(F1.2, AGC вкл.), 0лк с ИК |
| Крепление объектива | M12 |
| Объектив | 2.8мм @F2.0 (4мм.,6мм.,12мм. опция) |
| Угол обзора | 86° |

* Изображения и спецификации могут быть изменены без дополнительного уведомления. *
За подробной информацией обращайтесь к вашему персональному менеджеру.

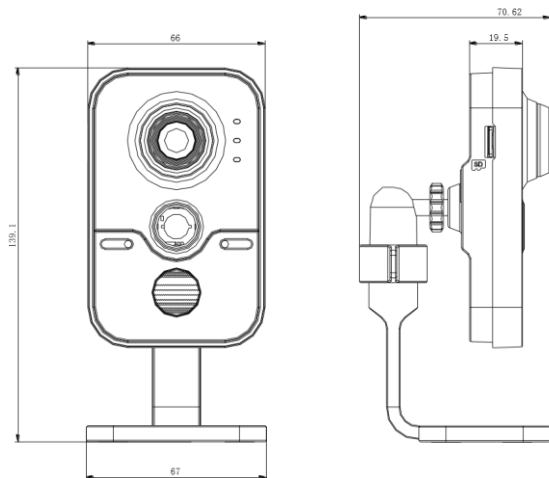
| | |
|---|--|
| Электронный затвор | 1/3с-1/100,000с |
| Цифровое шумоподавление | 3D DNR |
| Динамический диапазон | Digital WDR |
| Режим «День/ночь» | Механический ИК-фильтр |
| Встроенная видеоаналитика | Пересечение линии, вторжение в область |
| Цифровое увеличение | 16x |
| Стандарт сжатия | |
| Формат видеосжатия | H.264/MJPEG |
| Скорость передачи | 32 кб/с ~ 16 Мб/с |
| Аудиосжатие | AAC, G.711, G.722.1, G.726, MP2L2 |
| Изображение | |
| Макс. разрешение | 2048 × 1536 |
| Кадров/с | 20к/с (2048 × 1536), 25к/с (1920 × 1080), 25к/с (1280 × 720) |
| Настройки изображения | Яркость и контраст, настраиваются через клиентское ПО или веббраузер |
| Передача видеопотока | 2 видеопотока H.264 / Motion JPEG, с независимой настройкой частоты кадров и VBR/CBR H.264 |
| Двойной поток | Поддержка одновременной записи потока в высоком качестве и выдача видео во втором потоке по RTSP-протоколу с меньшим разрешением |
| Маскирование | До 4 зон |
| OSD функционал | Экранный текст на изображении с текущим временем, датой, произвольным текстом на русском языке |
| Сеть | |
| Сетевое хранение данных | NAS (iSCSI опционально) |
| Срабатывание тревоги | PIR-датчик/Детектор движения / Потеря видео/ Конфликт IP адресов Рассоединение сети/ Замена видео / Контроль хранения данных |
| Протоколы | TCP/IP (IPv4, IPv6), IEEE 802.3 Ethernet, IEEE 802.3u Fast Ethernet, HTTP, ICMP, DHCP, UDP, DNS, SDP, RTP, RTSP, PPPoE, SMTP, NTP, SNMP, RTCP, HTTPS, FTP, 802.1x, QoS (SIP, SRTP опция) |
| Общие функциональные возможности | Защита паролем /Водяные знаки /Зеркалирование / Маскирование/ Подавление мерцания/Сброс |
| Совместимость | ONVIF Network Interface Specification v2.6, Profile S 2.3, PSIA, CGI |
| Параметры Wi-Fi (только для моделей с -W) | |
| Стандарт Wi-Fi | IEEE802.11b/g/n |
| Частотный диапазон | 2,4 ГГц ~ 2.4835 ГГц |
| Пропускная способность | Поддерживается 20/40 МГц |
| Безопасность | 64/128-bit WEP, WPA/WPA2, WPA-PSK/WPA2-PSK, WPS |

* Изображения и спецификации могут быть изменены без дополнительного уведомления.

* За подробной информацией обращайтесь к вашему персональному менеджеру.

| | |
|--------------------------|--|
| Скорость передачи данных | 11b: 11 Мб/с, 11g: 54 Мб/с, 11n: 150 Мб/с |
| Дальность передачи | Вне помещения: до 200 м.; В помещении: до 50 м. * Может изменяться в зависимости от фактических условий. |
| Интерфейс | |
| Сетевой интерфейс | 1 RJ45 10 М/100 М Ethernet |
| Локальное хранение | Встроенный слот для microSD/SDHC/SDXC до 128Гб |
| Тревожный вход/выход | 1/1 |
| Основное | |
| Питание | 12В DC ± 10%, PoE (802.3af) |
| Потребляемая мощность | 5Вт макс. |
| Рабочие условия | -30°C — 60°C |
| Дальность действия ИК | до 10м |
| Размеры | 66 x 70.6 x 139.1 мм |
| Вес | 400гр. |

Размеры



* Изображения и спецификации могут быть изменены без дополнительного уведомления. *
 За подробной информацией обращайтесь к вашему персональному менеджеру.

Правила эксплуатации

1. Устройство должно эксплуатироваться в условиях, обеспечивающих возможность работы системы охлаждения. Во избежание перегрева и выхода прибора из строя не допускается размещение рядом с источниками теплового излучения, использование в замкнутых пространствах (ящик, глухой шкаф и т.п.). Рабочий диапазон температур от -30 до +60 (°C)
2. Питание 220В должно подаваться от розетки, имеющей заземление.
3. Все подключения должны осуществляться при отключенном электропитании.
4. Запрещена подача на входы устройства сигналов, не предусмотренных назначением этих входов – это может привести к выходу устройства из строя.
5. Запрещено использование для устройства посторонних блоков питания.
6. Запрещено подключение других приборов к блоку питания дополнительно к устройству, так как это может вызвать превышение максимальной допустимой мощности.
7. Не допускается воздействие на устройство температуры свыше +60(°C), источников электромагнитных излучений, активных химических соединений, электрического тока, а также дыма, пара и других факторов, способствующих порче устройства. Не допускается воздействие прямых солнечных лучей непосредственно на матрицу видеокамеры.
8. Конфигурирование устройства лицом, не имеющим соответствующей компетенции, может привести к некорректной работе, сбоям в работе, а также к выходу устройства из строя.
9. Не допускаются падения и сильная тряска устройства.
10. Рекомендуются использование источника бесперебойного питания, во избежание воздействия скачков напряжения или нештатного отключения устройства.

* Изображения и спецификации могут быть изменены без дополнительного уведомления.

* За подробной информацией обращайтесь к вашему персональному менеджеру.

Гарантийные обязательства

1. Настоящие гарантийные обязательства действуют в отношении всех поставляемых Поставщиком Товаров и действительны от даты продажи Товара конечному потребителю изделия в течение всего гарантийного срока на Товар.
2. Гарантия на Товар действует в той комплектации (конфигурации), которая указана в накладной на отгрузку. Любые изменения комплектации (конфигурации) Товара, требующие вскрытия корпуса, в том числе установка дополнительных устройств должны быть произведены Поставщиком с отметкой в гарантийном талоне о произведенных изменениях и подтверждены печатью Поставщика. В случае невыполнения данных требований претензии по работоспособности изделий не принимаются.
3. При выходе из строя Товара в период гарантийного срока эксплуатации Покупатель имеет право на бесплатный ремонт (за исключением не гарантийных случаев, описанных в п.6), который осуществляется в Сервисном центре.
4. При предъявлении гарантийного талона фирмы производителя гарантийный ремонт или замена Товара производится в течение 30 (тридцати) календарных дней с момента поступления Товара в Сервисный центр ЗАО «Хиквижн» в соответствии с действующим законодательством. В случае гарантийной замены устройства или его комплектующей детали на новую, срок гарантии исчисляется с момента продажи Товара.
5. Замена вышедшего из строя Товара на аналогичный Товар такой же марки, либо замена на такое же устройство другой марки, производится только при возникновении в изделии неисправностей, возникших не по вине Покупателя при предъявлении им гарантийного талона или гарантийного талона фирмы производителя. При отсутствии указанного документа, изделие обмену не подлежит. Решение о замене принимается Поставщиком в течение 7 (семи) рабочих дней с момента соответствующего обращения.
6. Определение гарантийного случая:

Гарантийным является случай дефекта (потери работоспособности) любого из компонентов гарантийного оборудования, за исключением:

- механических повреждений, включая случайные, полученных в результате использования неоригинальных запасных частей, обслуживания или модификации оборудования кроме как авторизованным сервисным центром;

* Изображения и спецификации могут быть изменены без дополнительного уведомления. *
За подробной информацией обращайтесь к вашему персональному менеджеру.

- дефектов, возникших как следствие очевидных нарушений условий эксплуатации;
 - дефектов, возникших в результате нормального износа/старения (расходные материалы), заявленных в течение гарантийного периода.
7. В гарантийном ремонте (замене) может быть отказано при отсутствии или невозможности прочесть (повреждение, закрашивание, удаление) серийного номера на устройстве.
 8. Настоящая гарантия не распространяется:
 - на ущерб, причиненный другому оборудованию, работающему в сопряжении с данным изделием;
 - на повреждение или неисправности, вызванные пожаром, молнией и другими природными явлениями, а так же форс-мажорными обстоятельствами;
 9. Гарантийное обслуживание изделий, на которые установлены гарантийные сроки фирмами производителями, производится в официальных сервисных центрах соответствующих фирм.
 10. По истечении гарантийного срока ремонт производится Поставщиком на общих основаниях и отдельно оплачивается Покупателем по тарифам, установленным Поставщиком. Расходы по доставке и возврату изделия в этом случае не возвращаются.
 11. Гарантийный срок устанавливается в размере 5 лет с момента продажи оборудования Покупателем конечному потребителю, что должно быть подтверждено соответствующими документами.

* Изображения и спецификации могут быть изменены без дополнительного уведомления.

* За подробной информацией обращайтесь к вашему персональному менеджеру.

| Действия при поломке оборудования | |
|--|--|
| Срок гарантии истек или отправка оборудования в ремонт производится силами покупателя ▼ | Оборудование на гарантии, отправка производится через продавца ▼ |
| Убедиться, что все листы гарантийного талона заполнены корректно (указаны наименование товара, серийный номер, дата покупки), проверить наличие печати продавца и подписи покупателя на всех листах гарантийного талона. ▼ | |
| Максимально подробно заполнить лист «описание неисправности оборудования» ▼ | Продавец заполняет лист «описание неисправности оборудования» на базе информации, имеющейся у покупателя ▼ |
| Подготовить оборудование к отправке: по возможности укомплектовать все имеющиеся аксессуары в оригинальную упаковку (блок питания является обязательным к комплектации), т.к. в случае обмена оборудования, заменяется комплект целиком для точной диагностики. ▼ | |
| На упакованном изделии указать полный почтовый адрес отправителя, включая индекс, данные контактного лица, телефон (отрежьте и заполните «Бланк указания адреса отправителя и получателя») ▼ | |
| Отправка по адресу, указанному в гарантийных обязательствах производится за счет покупателя ▼ | Передать оборудование Продавцу для отправки в сервисный центр и копии документов на приобретение ▼ |
| Не ранее, чем через 5 рабочих дней после доставки оборудования до сервисного центра (время включает в себя приемку и тестирование оборудование, срок доставки уточняйте при отправке у перевозчика) можно уточнить получение и состояние ремонта по телефону +7 (812) 313-19-63 или по электронной почте support@hikvision.su ▼ | |
| В случае непоступления оборудования в сервисный центр, уточнить состояние доставки: ▼ | |
| В почтовом отделении (транспортной У компании) ▼ | продавца ▼ |
| <p>Ремонт оборудования до 45 дней (в соответствии с п.1 ст.20 ЗоЗПП).</p> <p><i>Если ремонт производится на платной основе:</i></p> <p><i>По результатам тестирования сервисный центр высылает «акт отказа изделия» с указанием срока, стоимости ремонта и счет на оплату. Покупателю необходимо подтвердить согласие оплаты, отправив подписанный акт на факс +7 (812) 313-19-63 или на электронную почту product@hikvision.su в соответствии с инструкциями, изложенными в акте. Отправка оборудования производится по факту оплаты услуг.</i></p> <p>Примечание: для физических лиц оплата счета, полученного вместе с «актом отказа изделия», возможна через кассы Сбербанка. Сразу после оплаты покупателю необходимо отправить квитанцию об оплате на факс +7 (812) 313-19-63 или на электронную почту support@hikvision.su ▼</p> | |
| Получение изделия обратно наложенным платежом (для юр. Лиц оплата по безналичному расчету перевозчику) | Получить изделие обратно у продавца (доставка осуществляется средствами продавца) |

* Изображения и спецификации могут быть изменены без дополнительного уведомления. *
За подробной информацией обращайтесь к вашему персональному менеджеру.

Гарантийный талон

| № | Наименование изделия | Кол-во | Серийный № |
|----|----------------------|--------|------------|
| 1. | | 1 | |

Отметка ОТК

М.П.

(Подпись и дата)

(Дата продажи)

(Подпись продавца)

Гарантийный ремонт производится в сервисном центре

ЗАО «Хиквижн» по адресу:

194044, г. Санкт-Петербург, Выборгская наб., д. 45, Лит. Е, пом. 602,

Тел./Факс. +7 (812) 313-19-63 e-mail:

support@hikvision.su

Настоящим подтверждаю приемку изделия в полном комплекте, пригодного к использованию. Вся информация о потребительских свойствах товара, необходимая для выбора покупки в соответствии с моими целями приобретения, а также безопасной и правильной эксплуатации, мне предоставлена.

Гарантийный талон фирмы изготовителя получил.

С условиями гарантии ознакомлен и согласен:

_____/_____
(Подпись покупателя)

(Дата)

Уважаемые покупатели! Сохраняйте оригинальную упаковку товара до истечения гарантийного срока. При потере оригинальной упаковки или отсутствие на товаре этикетки со штрих-кодом фирмы производителя в исполнении гарантийных обязательств будет отказано.

* Изображения и спецификации могут быть изменены без дополнительного уведомления.

* За подробной информацией обращайтесь к вашему персональному менеджеру.

В случае неполучения какого-либо из вышеперечисленных документов или имеющих замечаний, покупатель собственноручно указывает о них здесь:

ВНИМАНИЕ:

Для быстрой и точной диагностики неисправности, просим Вас заполнить максимально полно нижеприведенную форму

Описание неисправности оборудования т.е. в чем именно проявляется неисправность:

Общее описание системы: _____

Место установки изделия: внутри отапливаемого помещения, внутри не отапливаемого помещения, снаружи помещения

(выделите нужное или впишите свой вариант) _____

1. **Условия установки изделия:** стена (дерево, кирпич, железобетон, другое: _____), столб (дерево, железобетон, железо, другое: _____),

(выделите нужное или впишите свой вариант)

2. **Наличие изоляции между кронштейном камеры и поверхностью установки:** нет, да (какая именно изоляция _____)

(выделите нужное или впишите свой вариант)

3. **Длина кабеля от камеры до ближайшей монтажной коробки, м:**

4. **Наличие скруток между камерой и коробкой:** нет, да

5. **Наличие грозозащиты:** нет, да (марка _____)

6. **Условия эксплуатации изделия:** температурный диапазон от _____ до _____, влажность (высокая, средняя, низкая), запыленность (высокая, средняя, низкая), дополнительные сведения:

(выделите нужное или впишите свой вариант)

7. **Передача видеосигнала от камеры к устройству записи/отображения:**

* Изображения и спецификации могут быть изменены без дополнительного уведомления. *
За подробной информацией обращайтесь к вашему персональному менеджеру.

коаксиальный кабель: марка _____, длина _____
 ; витая пара: передатчик _____, _____, длина _____
 приемник _____; _____, длина _____
 оптоволокно: передатчик _____, приемник _____; другое:

8. Подключение к источнику питания:

Камера с питанием 220В: сеть 220В, сеть 220В через стабилизатор (марка стабилизатора _____), через источник стабилизированного питания (марка источника _____), другое _____
 Камера

с питанием DC 12В или DC/AC 12/24В: через БП со стабилизатором (марка БП _____), через источник стабилизированного питания (марка источника _____), другое _____

(выделите нужное или впишите свой вариант) 9.

Дополнительные сведения:

10.

Сведения о возможных рекламациях

| Дата | Время работы до поломки (часов) | Подтвержденная неисправность | Дата направления рекламации и № письма | Меры, предпринятые по рекламации |
|------|---------------------------------|------------------------------|--|----------------------------------|
| | | | | |

* Изображения и спецификации могут быть изменены без дополнительного уведомления.

* За подробной информацией обращайтесь к вашему персональному менеджеру.

| | | | | |
|--|--|--|--|--|
| | | | | |
| | | | | |

* Изображения и спецификации могут быть изменены без дополнительного уведомления. *
За подробной информацией обращайтесь к вашему персональному менеджеру.

Получатель:
194044, г. Санкт-Петербург,
Выборгская наб., д. 45, Лит. Е, пом. 602
Тел./Факс. +7 (812) 313-19-63 e-mail: support@hikvision.su

Отправитель:

Индекс _____, город. _____,

ул. _____ дом ____, кор. __., кв. _____,

ФИО _____

Организация _____

тел. _____

e-mail: _____

Бланк указания адреса отправителя и получателя