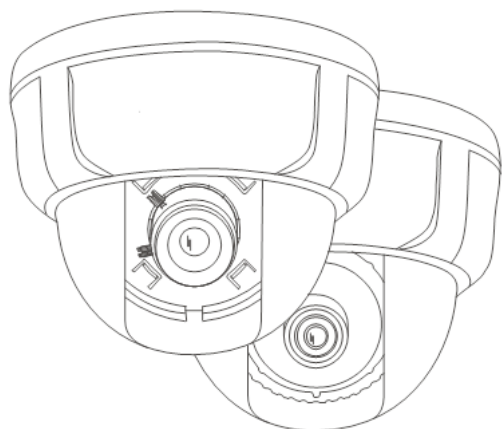


## Инструкция по эксплуатации



**BRONZE SERIES  
JC-B312V**

### КАМЕРА ВИДЕОНАБЛЮДЕНИЯ

#### Камера с вари-фокальным объективом

Мы благодарим вас за то, что приобрели видеокамеру марки **JUST**. Наша компания постаралась, чтобы данный высокотехнологичный продукт обладал достойным качеством. Перед использованием камеры, пожалуйста, ознакомьтесь с данной инструкцией.

**Представленное на рисунке изображение является схематичным.**

#### Правильная утилизация данного продукта

(Утилизации электрического и электронного оборудования)

(Применяется в странах Евросоюза и других европейских странах системы раздельного сбора отходов)

Такая маркировка на изделии или в сопроводительной документации указывает на то, что оно не должно выбрасываться вместе с другими бытовыми отходами в конце срока службы. Для предотвращения возможного ущерба для окружающей среды или здоровья человека вследствие неконтролируемой утилизации отходов, следует отделить его от других видов отходов и перерабатывать надлежащим образом с целью их повторного использования. Этот продукт не должен быть смешан с другими производственными отходами.

## КОМПЛЕКТ ПОСТАВКИ

1. ВИДЕОКАМЕРА.....1 шт.
2. ИНСТРУКЦИЯ ПО ЭКСПЛУАТАЦИИ.....1 шт.
3. КЛЕЙКИЙ МОНТАЖНЫЙ ШАБЛОН ..... 1 шт.
4. УСТАНОВОЧНЫЕ ВИНТЫ.....3 шт.
5. ПЛАСТИКОВЫЕ ДЮБЕЛЯ.....3 шт.

## ВНИМАНИЕ!

ОСТОРОЖНО!

НЕ ОТКРЫВАТЬ!  
ОПАСНОСТЬ ПОРАЖЕНИЯ ЭЛЕКТРИЧЕСКИМ ТОКОМ!

ВНИМАНИЕ!  
ДЛЯ СНИЖЕНИЯ РИСКА ПОРАЖЕНИЯ  
ЭЛЕКТРИЧЕСТВОМ НЕ ОТКРЫВАЙТЕ КОРПУС  
ВИДЕОКАМЕРЫ, ВНУТРИ НЕТ ОБСЛУЖИВАЕМЫХ  
ПОЛЬЗОВАТЕЛЕМ КОМПОНЕНТОВ. ПО  
ВОПРОСАМ РЕМОНТА И ОБСЛУЖИВАНИЯ  
ОБРАЩАЙТЕСЬ В СЕРВИСНЫЙ ЦЕНТР.



Этот символ предназначен для предупреждения пользователя о наличии неизолированного напряжения внутри корпуса устройства, которое может быть достаточным, чтобы создать опасность поражения электрическим током человека.



Данный символ предупреждает пользователя о необходимости ознакомиться с прилагаемой инструкцией по эксплуатации и уходу.

### Меры предосторожности:

#### 1. Не пытайтесь разбирать камеру.

Для предотвращения поражения электрическим током, не открывайте крышку и не откручивайте винты. Внутри изделия нет обслуживаемых пользователем компонентов.

При необходимости обратитесь к квалифицированным специалистам сервисного центра.

#### 2. Обращайтесь с камерой осторожно.

Камера может быть повреждена в результате неправильного обращения или хранения.

**3. Монтаж должен осуществляться квалифицированным персоналом.**

**4. Не используйте жесткие или абразивные моющие средства для чистки корпуса камеры.**

При незначительном загрязнении корпуса - используйте сухую ткань для чистки корпуса камеры. При сильном загрязнении - протрите корпус, используя мягкое моющее средство. Затем удалите остатки моющегося средства сухой тканью.

**5. Осторожно удаляйте загрязнения на поверхности ПЗС-матрицы.**

Не используйте для чистки ПЗС-матрицы жесткие или абразивные моющие средства. Используйте специальную ткань для объектива или ватный аппликатор, смоченный этанолом.

**6. Никогда не направляйте камеру на прямые солнечные лучи.**

Избегайте попадания на камеру прямых солнечных лучей во включенном и выключенном состоянии. В противном случае, на матрице могут остаться пятна.

**7. Не используйте камеру за пределами указанной температуры и влажности.**

Используйте камеру при температурах от -10 °C до +50 °C и относительной влажности воздуха ниже 90% . Температура хранения от -20 °C до +60 °C при относительной влажности от 20% до 80%.

**8. Пожалуйста, используйте камеру с рекомендованным источником питания.** Не проводите подключение во время грозы, во избежание поражения электрическим током.

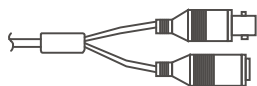
## **ПРЕДИСЛОВИЕ**

Приобретая данный продукт, вы получаете профессиональное устройство с гарантированно высоким качеством и надежностью. Видеокамеры **JUST** серии **BRONZE**: модели **JC-B312V** - это цветная ТВ камера с разрешением 420 ТВЛ, и 10-битным DSP процессором. Видеокамера обладает высоким качеством изображения, дружелюбным интерфейсом, легко монтируется.

### **Особенности:**

- SONY 1/3" Super HAD CCD II;
- Разрешение 420 TVL 10-бит DSP;
- Объектив с переменным фокусным расстоянием 2,8-12 мм и автоматической диафрагмой;
- Яркое, реалистичное изображение;
- Изображение без шумов при низкой освещенности;
- Автоматическая регулировка усиления (AGC)
- Автоматический баланс белого (AWB)
- Автоматическая компенсация встречной засветки (BLC)
- Оптически прозрачный пластиковый купол
- Возможность позиционирования модуля в 3-х плоскостях.
- Высокая чувствительность, до 0.01 Lux
- Питание: DC 12V
- Низкое энергопотребление
- Низкое тепловыделение

## ПОДКЛЮЧЕНИЕ КАМЕРЫ



### Полярность подключения

(Центр +)

### Подключение разъема питания

Подключите 12 вольт постоянного тока, используя специализированный разъем и соблюдая полярность. Неправильная полярность может привести к нарушению функционирования или полному выходу из строя видеокамеры.

### Подключение видео выхода

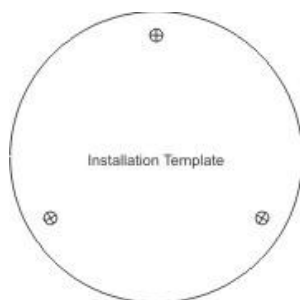
Подключите BNC разъем видеовыхода с помощью коаксиального кабеля 75 Ом.

### Подключение Меры предосторожности

Радиус изгиба коаксиального кабеля должен быть не меньше 10 диаметров кабеля.

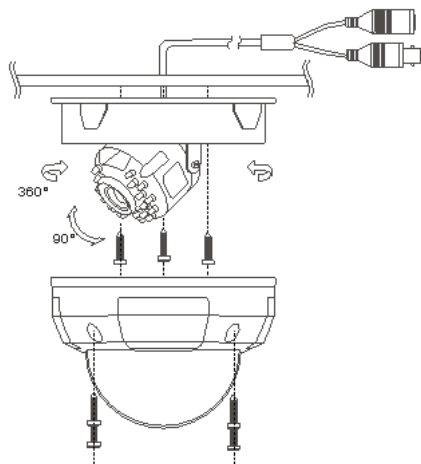
Никогда не сжимайте кабель во избежание рассогласования сопротивлений.

## УСТАНОВКА КАМЕРЫ



### КЛЕЙКИЙ МОНТАЖНЫЙ ШАБЛОН

Данный рисунок приведен для справки. Фактический размер монтажного шаблона соответствует размеру основания купола.



1. Приклейте монтажный шаблон в место, где планируется установка камеры. Основание купола крепится четырьмя винтами #10, которые поставляются в комплекте через четыре отверстия в основании купольной камеры.
2. Закрепите купол соответствующими винтами.

#### ТЕХНИЧЕСКИЕ ХАРАКТЕРИСТИКИ

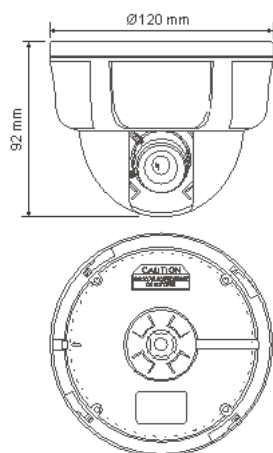
Модель	<b>JC-B312V</b>
Система цветности	PAL
Датчик изображения	SONY 1/3" Super HAD CCD II
Тип объектива	Переменное фокусное расстояние, автоматическая диафрагма 2,8-12mm
Система сканирования	2:1 Чересстрочная
Частота сканирования (H)	15625 Hz
Частота сканирования (V)	50.00 Hz
Синхронизация	Internal
Система сигнала	625 Lines
Число эффективных пикселей	320K
Отношение Сигнал\Шум	Больше чем 48 dB (APU выключено)
Разрешение	420 TVL
Уровень выходного сигнала	1.0 Vp-p (75 Ом, Композитный)
Чувствительность	0.01 люкс при светосиле F1.2
APU	Авто
Баланс белого	Авто
Компенсация встречной засветки	Авто
Питание	DC 12V ± 1V
Ток потребления	90mA/12V DC

Разъемы	Видео выход: Литой BNC Разъем и 12V DC Вход: DC Socket
Температурный диапазон функционирования	-10°C ~ +50 °C
Размеры	120.0 mm (Диаметр основания) X 92.0 mm (Высота)
Вес	Около 215g

\* "Super HAD CCD II" является торговой маркой Sony Corporation.

### РАЗМЕРЫ (мм)

#### JС-B312V



Схематичные изображения служат только для ознакомления.

Все размеры приблизительные, в миллиметрах.



«JUST» - торговая марка JUST Technologies Co. Ltd.