

ВИДЕОКАМЕРА «ДЕНЬ-НОЧЬ» С ИК-ОСВЕТИТЕЛЕМ**ИНСТРУКЦИЯ ПО ЭКСПЛУАТАЦИИ****КРС-N800 PH
КРС-N800 PHF***

Благодарим за покупку продукта.

Перед началом эксплуатации, пожалуйста, ознакомьтесь с инструкцией.

* модель КРС-N800PHF имеет дополнительно встроенные автоматически перемещаемый ИК-фильтр и обогрев.

ОПИСАНИЕ

- CCD-видеокамера с чувствительным элементом SONY Super HAD CCD формата 1/3", обеспечивает превосходное качество изображения.
- Видеокамера может быть легко установлена в уличных условиях.
- Имеет низкий уровень потребления тока: 1.5А.
- Варифокальный объектив (f5-50мм) с автодиафрагмой.
- 100 ИК-светодиодов (питание: DC12В/AC24В), которые обеспечивают четкое изображение на большом расстоянии в условиях низкой освещенности.
- Система из двух поликарбонатных стекол (DWS) предотвращает отражение ИК-освещения в ночное время.

ВНИМАНИЕ!

1. Для стабильной работы видеокамеры и высокого качества изображения рекомендуется использовать источник стабилизированного питания DC 12В 3А.

Нестабилизированное питание может повредить видеокамеру, в этом случае Вы теряете возможность гарантийного ремонта.

2. Рекомендуется использовать со специальным CCTV монитором с входным сопротивлением 75Ом.

Если вход монитора включен в режим высокого сопротивления (high impedance), переключите его в режим 75Ом.

3. Не пытайтесь разбирать видеокамеру.

4. Не направляйте видеокамеру на солнце или любой источник сильного света, таким образом может быть поврежден CCD-сенсор.

5. Не удаляйте наклейку с серийным номером, чтобы сохранить возможность гарантийного обслуживания.

КЛЮЧЕВЫЕ ВОЗМОЖНОСТИ

- Система из двух поликарбонатных стекол DWS (Dual Window Structure) служит для предотвращения отражения ИК-освещения в ночное время.
- Пыленепроницаемое стекло
- Встроенный вентилятор охлаждения
- Питание DC12В/AC24В
- 100 ИК-светодиодов (длина волны 850 нм), максимальная дальность освещения до 60м
- Варифокальный объектив (f 5-50 мм) с управлением по постоянному току (DC)
- Настройка следующих функций производится при помощи переключателей:
 - уровень открытия диафрагмы объектива (DC),
 - компенсация встречной засветки (BLC),
 - автоматическая компенсация света (ALC),
 - функция устранения мерцаний (Flickerless),
 - автоматическая регулировка усиления (AGC),
 - зеркальный режим,
 - настройка времени переключения режимов «День-Ночь» (HoldTime),
 - регулировка чувствительности датчика освещенности для включения ИК-подсветки.

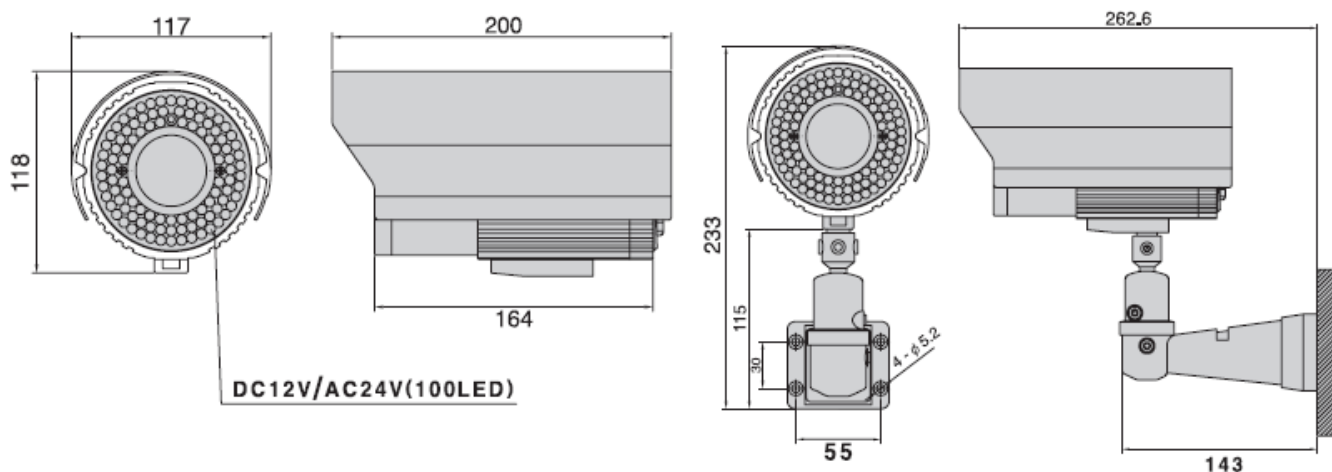
ВОЗМОЖНОСТИ

- Процессор обработки видеосигнала Sony SS-HQ1 (550 ТВЛ)
- Функция «День-Ночь»
- Вандализационный всепогодный корпус с поликарбонатным стеклом
- Специальный модуль управления для предотвращения перегрева ИК светодиодов и увеличения срока их службы

ПРИЛАГАЕМЫЕ АКССЕСУАРЫ

- Кабель для подключения питания и видеосигнала (DIY)– 1 шт.
- Кронштейн для крепления – 1 шт.
- Инструкция по эксплуатации – 1 шт.
- Шуруп – 4 шт.
- Ключ – 1 шт.
- Видеокабель для настройки видеокамеры – 1 шт.

РАЗМЕРЫ

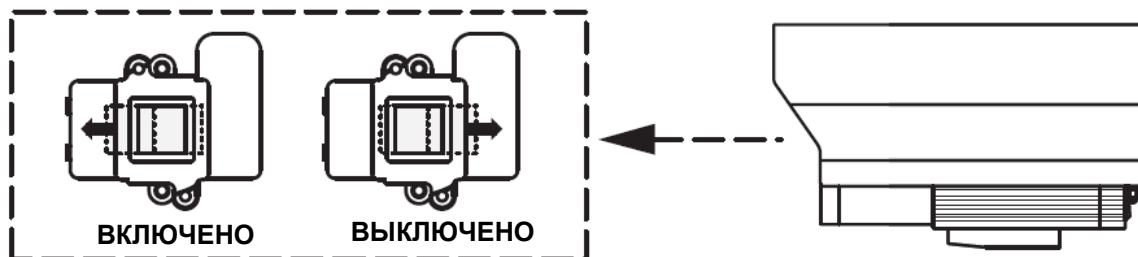


СПЕЦИФИКАЦИЯ

Формат сигнала	NTSC	PAL
Чувствительный элемент	1/3" SONY Super HAD CCD	
Система считывания кадров	2:1 через-сторочная	
Разрешение	550 ТВЛ	
Частота считывания	Г:15,734 кГц, В:59,94 Гц	Г:15,625 кГц, В:50 Гц
Количество пикселей	811(Г)х508(В)	795(Г)х596(В)
Эффективные пиксели	768(Г)х494(В)	752(Г)х582(В)
Электронный затвор	От 1/60 до 1/100,000 сек, автоматический	От 1/50 до 1/100,000 сек, автоматический
Отношение сигнал/шум	Более 45дБ (при выключенном АРУ)	
Гамма-коррекция	$\gamma=0,45$	
Система синхронизации	Внутренняя	
Выходной видеосигнал	Композитный 1.0 В, 75Ω, несбалансированный	
Минимальная освещенность	1.0 лк в дневное время / 30IRE @ F2.0	
Количество ИК-светодиодов	Питание: DC12V AC24V	ИК-светодиоды, 100 шт.
Угол ИК-освещения	Комбинация 10° и 30°	
Дальность ИК-освещения	Максимум 60м	
Объектив	f5-50мм, Варифокальный с ИК коррекцией	
Длина волны ИК-освещения	850нм	
Рабочая температура	- 10 °С ~ +50 °С (Влажность: 10%~60%) (При включенном обогреве: - 40 °С ~ +50 °С)	
Включаемые функции	Компенсация встречной засветки (BLC), Автоматическая компенсация засветки (ALC), Функция устранения мерцаний (Flickerless), Автоматическая регулировка усиления (AGC), Зеркальный режим (Mirror mode), Настройка времени переключения режимов «День-Ночь» (HoldTime), Регулировка чувствительности датчика освещенности для включения ИК-подсветки(Sensitivity).	
Опция	Только для KPC-N700PHF Обогрев (включение: +3,9° С, выключение: +15° С)	
Потребляемая мощность	DC12В (1,5А) / AC24В 25W(1,5А) при включенном обогреве	
Вес	2.19 кг (только видеокамера)	

СПЕЦИАЛЬНЫЕ ВОЗМОЖНОСТИ

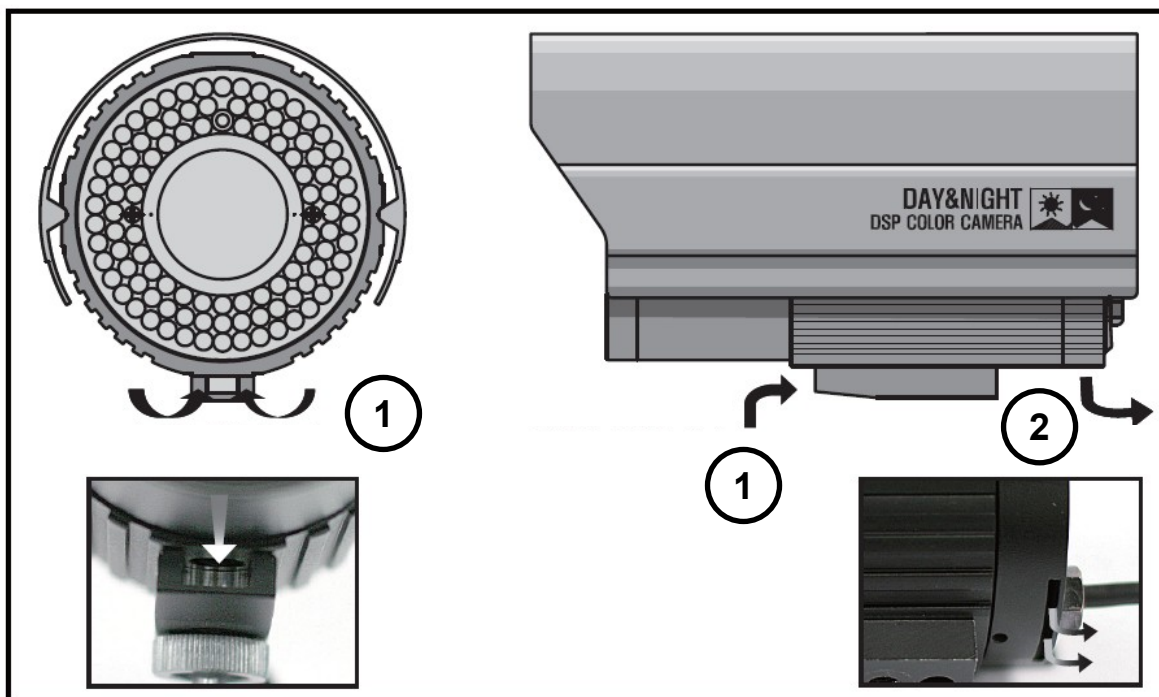
1. ИК-ФИЛЬТР (ICR) (только для модели KPC-N800PHF)



- Встроенный ИК-фильтр автоматически передвигается в зависимости от уровня освещенности.

2. СИСТЕМА ЦИРКУЛЯЦИИ ВОЗДУХА

- Автоматически включается с ИК-светодиодами



1 Входное отверстие для воздуха;

2 Выходное отверстие для воздуха.

Функции:

- Защищает видеокамеру от тепла, выделяемого ИК-светодиодами
- Не позволяет скапливаться влаге внутри корпуса

СИСТЕМА ДВУХ ОКОН (DUAL WINDOW STRUCTURE)



- Предотвращение переотражения ИК-освещения
- Цилиндрическая конструкция внутри передней крышки



СЕРВИСНЫЙ ВИДЕОРАЗЪЕМ И ПЕРЕКЛЮЧАТЕЛИ DIP

Установка камеры упрощается за счет следующих опций:

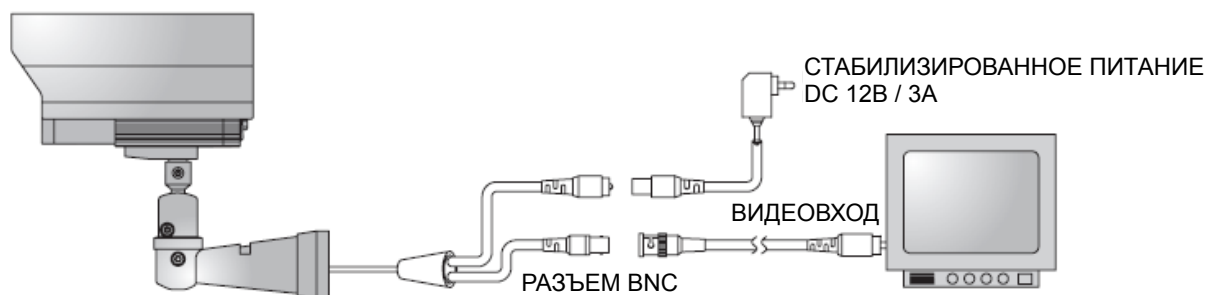
- регулятора уровня сигнала управления диафрагмой DC
- переключателей DIP
- сервисного видеоразъема.



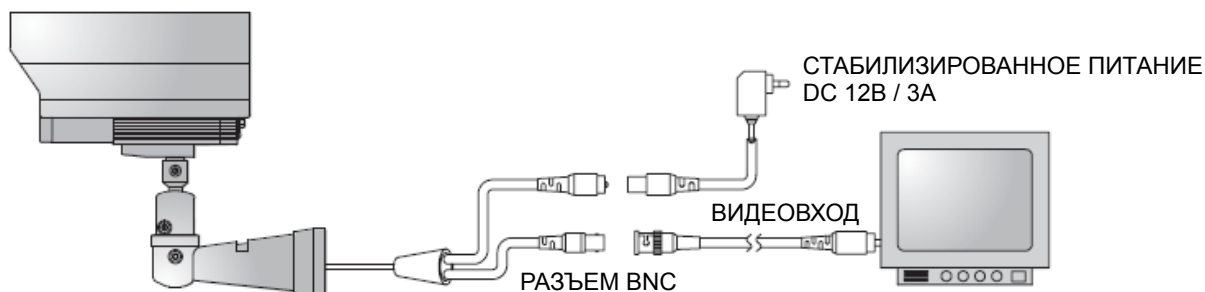
Конфигурация переключателей DIP

1	Компенсация встречной засветки (BLC)	Включено/Выключено
2	Автоматическая компенсация засветки (ALC)	Включено: ALC /Выключено: ELC
3	Функция устранения мерцаний (Flickerless)	Включено/Выключено
4	Автоматическая регулировка усиления (AGC)	Включено: MIN /Выключено: MAX
5	Зеркальный режим (Mirror mode)	Включено/Выключено
6	Настройка времени переключения режимов «День-Ночь» (HoldTime)	Включено: 5 сек /Выключено: 10 сек
7	Регулировка чувствительности датчика освещенности для включения ИК-подсветки.	Включено: включение ИК при 1 лк / выключение при 5 лк Выключено: включение ИК при 2 лк /

ПОДКЛЮЧЕНИЕ

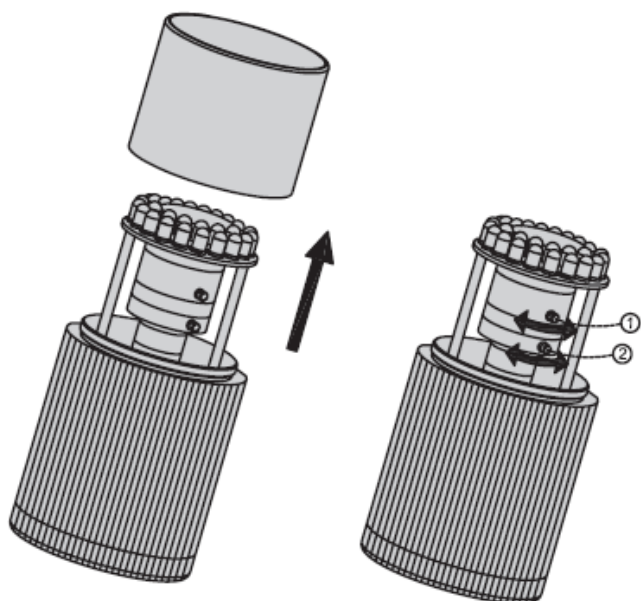


DC12V



AC24V

НАСТРОЙКА ВИДЕОКАМЕРЫ



1. Открутите против часовой стрелки винт настройки увеличения объектива (1). Перемещением кольца настройте степень увеличения объектива (Zoom). После настройки закрепите винт, закрутив его по часовой стрелке.

2. Открутите против часовой стрелки винт настройки фокуса (2). Перемещением кольца настройте фокусировку объектива. После настройки закрепите винт настройки фокуса, закрутив его по часовой стрелке.

3. Настройте яркость видеосигнала при помощи VR в соответствии с обстановкой на объекте.

