

# SF&T

## РУКОВОДСТВО ПО ЭКСПЛУАТАЦИИ

SFP-модули передачи данных  
по оптическому кабелю

**SFP-S5a**  
**SFP-S5b**

**SFP-S5a/I**  
**SFP-S5b/I**



Прежде чем приступить к эксплуатации изделия  
внимательно прочтите настоящее руководство

**Составил: Елагин С. А.**

[www.smartfiber.ru](http://www.smartfiber.ru)

## Назначение

SFP-модули (**SFP-S5a** и **SFP-S5b**) и промышленные SFP-модули (**SFP-S5a/I** и **SFP-S5b/I**) предназначены для работы в парах для передачи данных со скоростью до 1 Гбит/с по оптическому кабелю на расстояние до 20км.

## Комплектация

1. SFP-модуль – 1 шт.
2. Руководство по эксплуатации – 1 шт.
3. Упаковка – 1шт.

## Особенности

- Широкий диапазон рабочих температур: -40...+85 °С при влажности до 85% (только **SFP-S5a/I** и **SFP-S5b/I**);
- Расстояние передачи данных – до 20км;
- Тип используемого оптического кабеля – одномодовый, 9/125мкм;
- Тип используемого оптического разъема – SC;
- Рабочая длина волны
  - ✓ tx1310/rx1550нм (WDM) для SFP-S5a и SFP-S5a/I;
  - ✓ tx1550/rx1310нм (WDM) для SFP-S5b и SFP-S5b/I;
- Поддержка стандарта IEEE 802.3z;
- Соответствует спецификациям Small Form Factor Pluggable (SFP) и Multi-Source Agreement (MSA);
- Тип лазера DFB – динамический одномодовый лазер с распределенной обратной связью;
- Функция DDM –цифровая диагностика модулей;
- Не требует внешнего БП. Использует питание устройства, к которому подключен;
- Компактный размер;
- «Горячая» замена трансиверов (без отключения и перезагрузки оборудования).

## Описание элементов устройства



Рис. 1 Расположение элементов SFP-модулей

Табл. 1. Элементы SFP-модулей

№	Назначение
1	Разъем SC для подключения оптического кабеля
2	Разъем SFP для установки в комбо-порт SFP (напр. на коммутаторе)

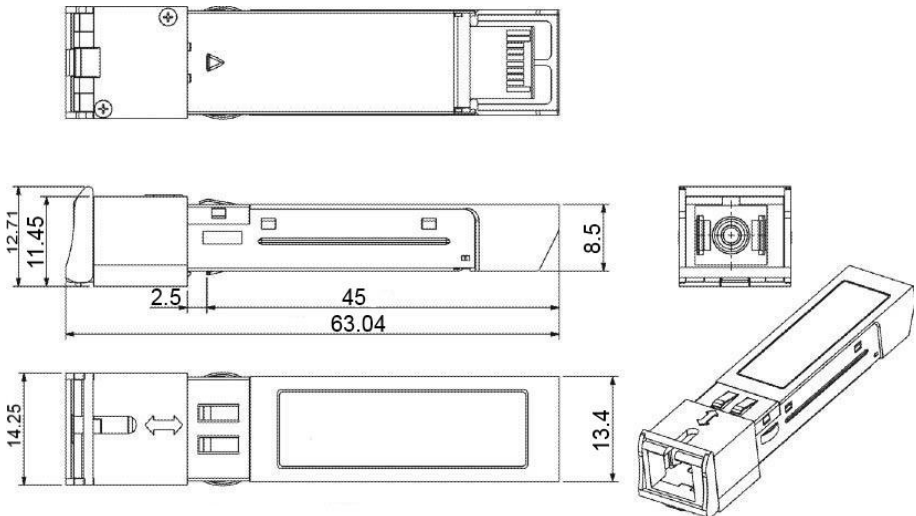


Рис. 2 Габаритные размеры SFP-модулей (мм)

## Назначение контактов

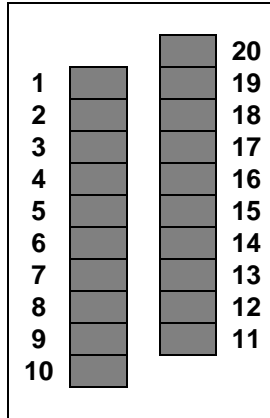


Рис. 3. Распиновка SFP порта устройства

Табл. 2 Назначение контактов SFP порта устройств

PIN	Наименование	Назначение
1	VeeT	Заземление передатчика
2	TX Fault	Индикация неисправности передатчика
3	TX Disable	Отключение передатчика
4	MOD-DEF2	SDA последовательный сигнал передачи данных
5	MOD-DEF1	SCL последовательный синхронный сигнал
6	MOD-DEF0	Индикация наличия трансивера
7	Rate Select	Не используется
8	LOS	Потеря сигнала
9	VeeR	Заземление приемника
10	VeeR	Заземление приемника
11	VeeR	Заземление приемника
12	RD-	Инвертированный вывод полученных данных
13	RD+	Вывод полученных данных
14	VeeR	Заземление приемника
15	VccR	Питание приемника
16	VccT	Питание передатчика
17	VeeT	Заземление передатчика
18	TD+	Вход для передачи данных
19	TD-	Инвертированный вход для передачи данных
20	VeeT	Заземление передатчика

## Схема подключения

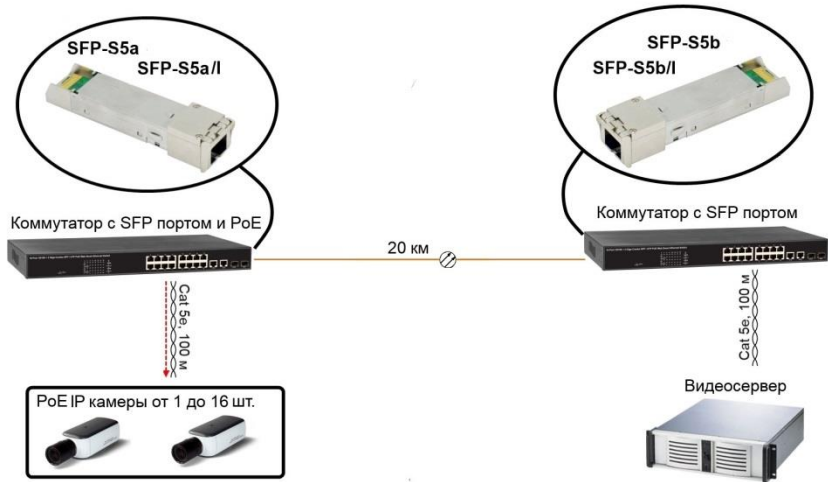


Рис. 4 Схема подключения SFP-модулей

### Технические характеристики

	SFP-S5a	SFP-S5a/l	SFP-S5b	SFP-S5b/l
Совместимость со стандартами	IEEE 802.3z 1000Base-LX		IEEE 802.3z 1000Base-LX	
Тип форм-фактора	SFP		SFP	
«Горячее» подключение	да		да	
Совместимость с MSA	да		да	
Совместимость с ROHS	да		да	
Тип оптического кабеля	одномодовый 9/125мкм		одномодовый 9/125мкм	
Расстояние передачи данных	до 20км		до 20км	
Скорость передачи данных	до 1Гб/с		до 1Гб/с	
Разъем	SC		SC	
Длина волны	tx1310/rx1550нм		tx1550/rx1310нм	
Выходная оптическая мощность	макс.: -3дБм мин.: -9дБм		макс.: -3дБм мин.: -9дБм	
Чувствительность	-23дБм		-23дБм	

Оптический бюджет	14дБм			
Лазер	1-го класса в соответствии с EN 60825-1, DFB		1-го класса в соответствии с EN 60825-1, DFB	
Напряжение питания	DC 3.3 V		DC 3.3 V	
Потребляемый ток	300 мА		300 мА	
Потребляемая мощность	не более 1 Вт		не более 1 Вт	
Рабочая температура	0...+70 °С	-40...+85 °С	0...+70 °С	-40...+85 °С
	влажность до 85%			
Размеры (ШхВхД), мм	14,3х12,7х63		14,3х12,7х63	

\* Производитель имеет право изменять технические характеристики изделия и комплектацию без предварительного уведомления.