

# DH-SD59230I-HC

2Мп 30x Starlight HDCVI PTZ видеокамера с WDR и ИК подсветкой



- 1/2.8" SONY Exmor R CMOS
- 30x оптическое увеличение
- Поддержка технологии Starlight
- Аппаратный WDR 120дБ, 3DNR
- 25 к/с @1080P, 25/50 к/с @720P
- ИК подсветка, дальностью до 150м
- Сертификат IP66



## Описание

Видеокамера обладает PTZ функциями, PTZ камера серии SD59 позволяет осуществлять мониторинг обстановки с сохранением высочайшей детализации картинку. Камера генерирует картинку разрешением 1080P с частотой 25 к/с. Благодаря технологии Starlight и 30-кратному оптическому зуму можно различить детали даже при условиях практически полного отсутствия источников света.

## Функции

### Передача 4х типов сигналов по одному кабелю

Технология HDCVI поддерживает передачу 4х типов сигналов по одному коаксиальному кабелю, а именно, видеосигнал, аудиосигнал\*, данные и питание. Двухнаправленная передача сигналов позволяет HDCVI камерам взаимодействовать с HCVR/XVR, например, для передачи тревожных сигналов и PTZ команд. Кроме того, поддержка технологии PoC делает систему более гибкой с точки зрения проектирования.

\* Аудио вход реализован не на всех HDCVI видеокамерах.

### Передача данных на большие дистанции

Технология HDCVI обеспечивает передачу данных на большие дистанции в режиме реального времени. Для разрешения 1080P, максимальная дистанция составляет 800м, для 720P – 1200м. Для UTP\* кабеля, максимальные дистанции 300м и 450м для 1080P и 720P соответственно.

\*Результаты подтверждены тестированием в лабораториях компании Dahua Technology.

### Технология Starlight

Благодаря технологии Starlight, эта камера идеально подходит для условий с недостаточным освещением. Решение предлагает качественную картинку при условиях минимального окружающего освещения. Технология Starlight предлагает цветное изображение в условиях почти полной темноты (0.005 люкс).

### Простота

Технология HDCVI сохранила все преимущества традиционного аналогового видеонаблюдения, и тем самым представляет из себя отличный выбор в сегменте безопасности. Решение HDCVI может использовать уже имеющуюся кабельную инфраструктуру, что в свою очередь значительно снижает затраты на монтаж.

### Широкий динамический диапазон

Встроенная технология широкого динамического диапазона (WDR), нормализует яркую картинку, даже в самых сложных условиях контраста освещения. Для задач со сложными условиями высокой и одновременно низкой освещенностью, аппаратный WDR(120dB) одновременно оптимизирует яркие и темные участки сцены, чтобы обеспечить высокое качество изображения.

### Технология 3DNR

Технология 3DNR является технологией шумоподавления, которая ликвидирует шумы путём сравнения двух последовательных кадров. Технология 3DNR позволяет значительно снизить шумы, с небольшим снижением резкости. Кроме того, технология 3DNR значительно снижает величину потока с камеры, тем самым уменьшает величину файлового архива.

### Окружающая среда

Диапазон температур -40 °С ~ +70 °С и класс защиты IP66 дают возможность установку камеры в экстремальные условия окружающей среды.

### Защита

Грозозащита по напряжению до 6KV обеспечивает надёжную защиту от высоких напряжений.

**Характеристики**

<b>Камера</b>	
Модель	DH-SD59230I-NC
<b>Видеокамера</b>	
Матрица	1/2.8" SONY Exmor R CMOS
Разрешение	1920×1080, 2Мп
Тип развёртки	Прогрессивная
Чувствительность	Цвет: 0.005Лк@ F1.5; Ч/Б: 0Лк@ F1.5 (ИК вкл)
Соотношение сигнал/шум	Более 55дБ
Дальность ИК подсветки	До 150м
Управление ИК подсветкой	Авто / Вручную
Модуль ИК подсветки	4

**Объектив**

Фокусное расстояние	4.5мм ~ 135мм
Макс. апертура	F1.6 ~ F5.0
Угол обзора	Гор.: 67.8° ~ 2.4°
Оптическое увеличение	30x
Управление фокусировкой	Авто / Вручную
Мин. расстояние до объекта	100мм ~ 1000мм

**PTZ функционал**

Углы обзора	По горизонтали: 0° ~ 360°; По вертикали: -15° ~ 90°, авто поворот 180°
Скорость в ручном режиме	Пан.: 0.1° ~ 300°/с; Наклон: 0.1° ~ 200°/с
Скорость по предустановкам	Пан.: 400°/с; Наклон: 300°/с
Количество предустановок	300
Режимы	5 Шаблонов; 8 Туров; Панорамирование; Сканирование
Действия при отсутствии команд	Вызов Предустановки/Сканирования/Тура/Обхода при отсутствии команд в указанный период
Протоколы	DH-SD, Pelco-P/D (автоопределение)

**Видео**

Разрешение	1080P(1920×1080)/720P(1280×720)
Частота кадров	25 к/с@1080P, 25/50 к/с@720P
Видеовыход	1-канал BNC HDCVI HD-видеовыход / BNC CVBS видеовыход (Переключение режима)
День/Ночь	Авто(ICR) / Цветной / Ч/Б
OSD меню	Поддерживается
Компенсация засветки	BLC/HLC/WDR (120dB)
Баланс белого	Авто/ATW/Улица/Помещение/Вручную
Усиление сигнала	Авто/Вручную
Шумоподавление (DNR)	Ultra DNR (2D/3D)
Цифровое увеличение	16x
Поворот изображения	180°
Приватные зоны	До 24 зон

**Интерфейсы**

Видеовыход	1
Аудио входы/выходы	1 аудиовход
RS485	1
Тревожные входы/выходы	2 / 1

**Электропитание**

Питание	AC 24В / 3А (±10%)
Потребление	13W,23W (ИК вкл.)

**Условия эксплуатации**

Рабочие условия	-40 ~ +70°C, относительная влажность менее 90%
Класс защиты	IP66
Вандалозащищённость	Нет

**Общие данные**

Материал корпуса	Металл
Размеры	Φ186мм × 309мм
Вес нетто	3.5кг
Вес брутто	6.8кг

**Информация**

Тип	Название	Описание
2Мп видеокамера	DH-SD59230I-HC	2Мп 30x Starlight HDCVI PTZ видеокамера с WDR и ИК подсветкой, PAL
	SD59230I-HC	2Мп 30x Starlight HDCVI PTZ видеокамера с WDR и ИК подсветкой, PAL
Аксессуары	PFB300S	Настенное крепление
	PFA110	Адаптер крепления
	AC24В/3А	Блок питания
	PFA140	Распаечная коробка
	PFB300C	Потолочное крепление
	PFA120	Установочная коробка
	PFA150	Крепление для столба
	PFA151	Угловое крепление
PFB303S	Крепление для парашюта	

**Аксессуары**

В комплекте:



PFB300S



PFA110



Блок питания  
AC24В/3А

Дополнительно:



PFA140



PFB300C



PFA120



PFA150

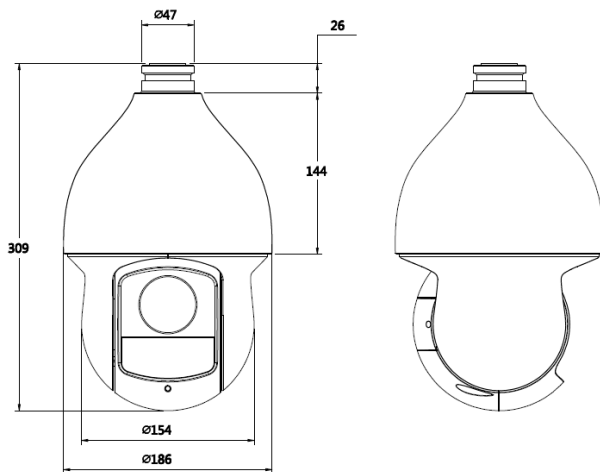


PFA151



PFB303S

**Размеры(мм)**



Потолочное крепление	Установочная коробка
PFA110 + PFB300C	PFA110 + PFB300S + PFA120
Распаечная коробка	Крепление для столба
PFA110 + PFB300S + PFA140	PFA110 + PFB300S + PFA150
Угловое крепление	Крепление для парашюта
PFA110 + PFB300S + PFA151	PFA110 + PFB303S