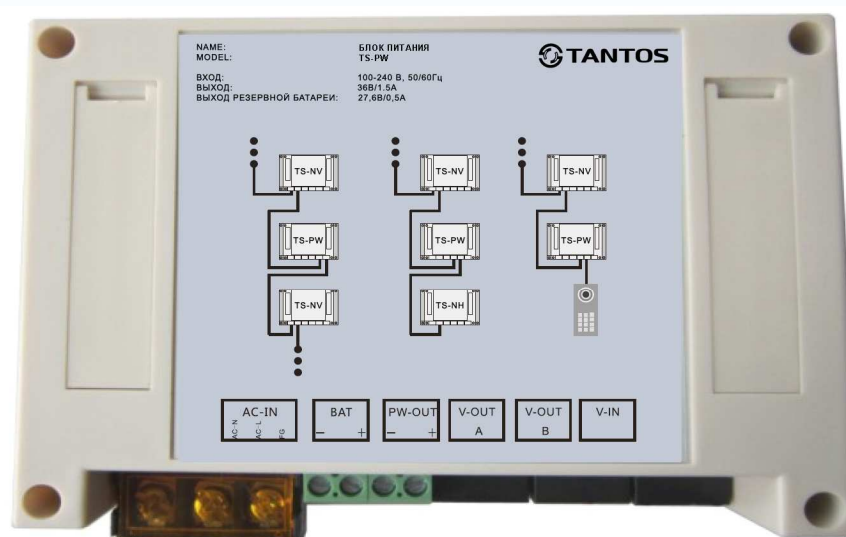


TS-PW БЛОК ПИТАНИЯ

ИНСТРУКЦИЯ ПО ЭКСПЛУАТАЦИИ



-
- * Спасибо за приобретение нашей продукции.
 - * Параметры и характеристики изделия могут изменяться без предварительного уведомления.
 - * Пожалуйста, внимательно прочитайте инструкцию по эксплуатации (особенно, часть, касающуюся техники безопасности) перед использованием изделия, точно соблюдайте правила эксплуатации изделия.

Оглавление

Замечания.....	1
Функции и названия частей	1
Назначение	1
Схема подключения в системе	2
Комплект поставки	3
Расчет потребления.....	4
Установка.....	6
Характеристики	7

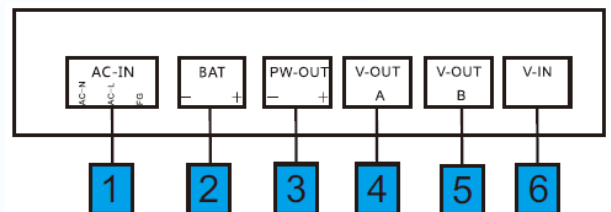
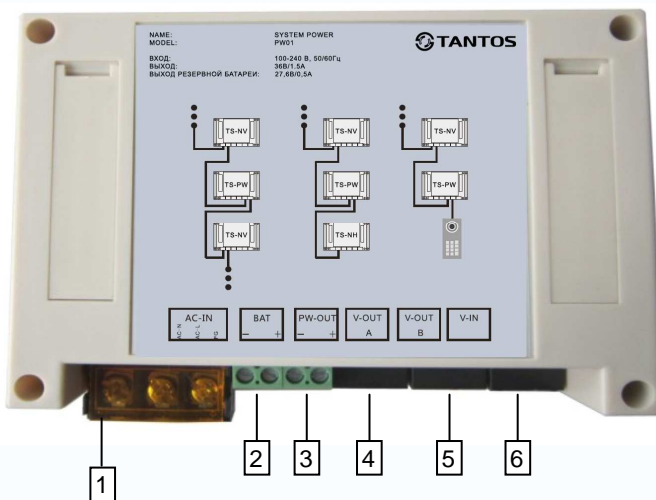
Версия 1.1



Замечания

- Следуйте инструкции по эксплуатации, во избежание возможных опасностей для людей и собственности.
- Не разбирайте, не ремонтируйте и не модифицируйте изделие самостоятельно.
- Не устанавливайте изделие во влажных помещениях.

Функции и названия частей



1. Вход питания 100 – 240 В AC

2. Разъем для аккумулятора

3. Выход питания

4. Выход реле питания A

5. Выход реле питания B

6. Вход реле питания

Назначение

- Преобразование питания AC в 36 В DC, выдача питания на подключаемое оборудование, промежуточные устройства, электро замки, поддержка резервного аккумулятора.
- При потере сетевого питания, система автоматически переходит на питание от аккумулятора (не входит в комплект поставки).

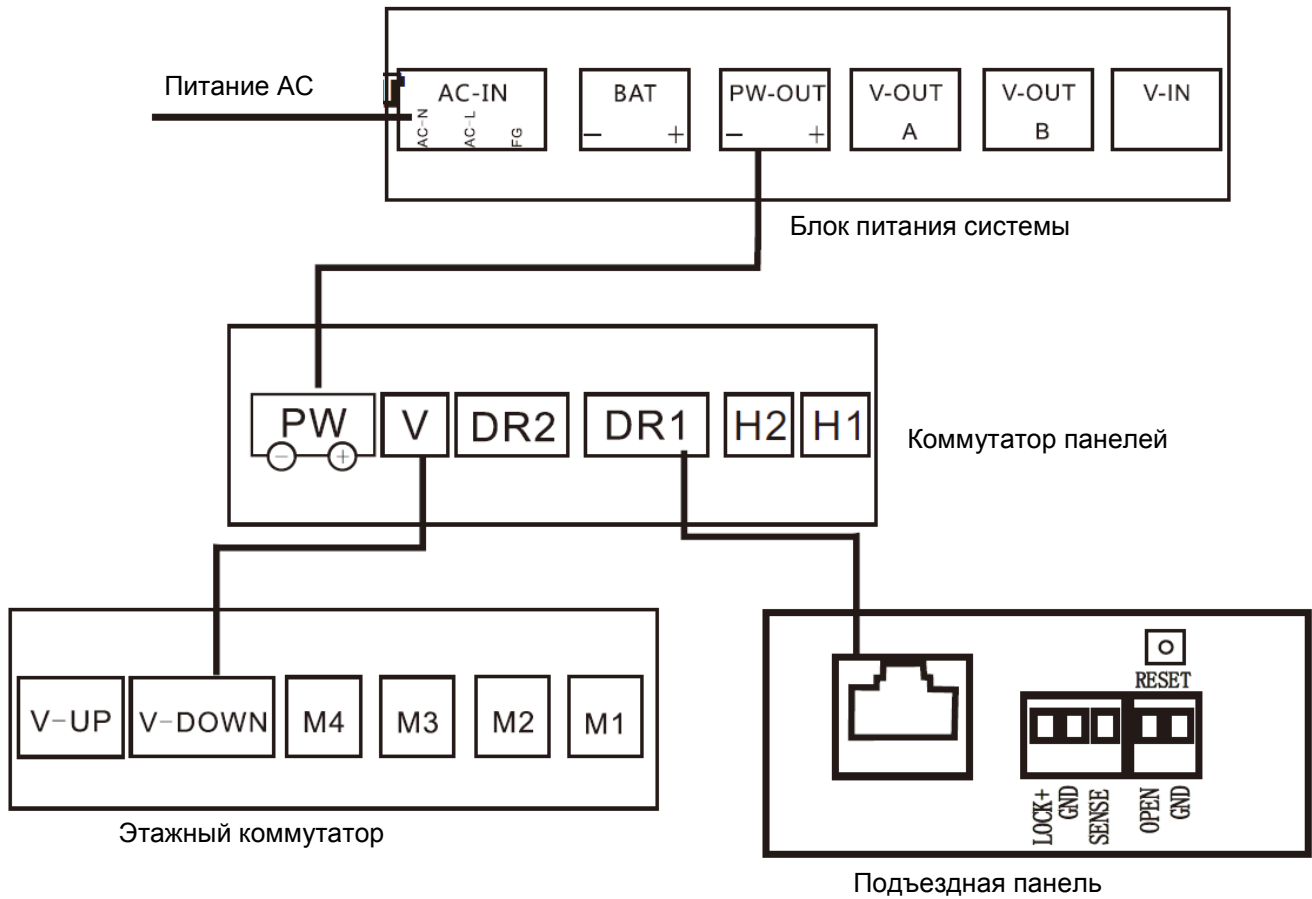
Схема подключения в системе

Блок питания с выходным напряжением 36 В DC обеспечивает питанием вызывные панели и мониторы в системе. Ниже приводятся различные схемы:

1. Питание через RJ45: Используется как переключаемое питание шины BUS для этажей, могут подключаться мониторы, этажные коммутаторы и коммутаторы панелей. К порту входа V-IN могут подключаться только этажные коммутаторы (можно использовать только два интерфейса RJ-45 на одном устройстве).



2. Блок питания: Используется как блок питания системы (для дистрибьюторов панелей).



Примечание:

1. Блок питания выдает напряжение на коммутаторы панелей с выхода OUT и поставляет питание на коммутаторы панелей, этажные коммутаторы и вызывную панель. Реле питания изолирует напряжение от предыдущих устройств и выходное напряжение для предыдущих этажных коммутаторов и мониторов.
2. По соображениям безопасности не рекомендуется использовать PW-OUT и порты BUS RJ45 одновременно.
3. При подключении внешних блоков питания, система включается через несколько секунд.

Комплект поставки



TS-PW



Инструкция



4*M4*30
крепеж



4 дюбеля



Осушитель

Расчет потребления

Один системный блок питания может обеспечить питанием несколько устройств, поэтому требуется расчет допустимой нагрузки, включающий потребление всех подключаемых устройств. Дополнительно, рекомендуется иметь запас 30%. Общее потребление всех подключенных устройств в режиме ожидания и в рабочем режиме должно быть не более 70% от максимально допустимой нагрузки. Для мониторов учитывается потребление в рабочем режиме. Одновременно могут работать от 5 до 8 мониторов, как показано ниже.

Мощность выхода	Квартирные мониторы	Потребление квартирных мониторов		Макс. количество мониторов	Потребление этажного коммутатора (ожидание)	Макс. количество этажных коммутаторов
		Ожидание	Макс. потребление			
90 Вт	Со своим блоком питания	Нет	нет	100	0,8 Вт	25
	Один монитор	0,6 Вт	3 Вт	48	0,8 Вт	12
	Один монитор с вызывной панелью	0,6 Вт	6 Вт	36	0,8 Вт	9
	Многофункционал. монитор	1 Вт	4 Вт	36	0,8 Вт	9
	Многофункционал. Монитор с вызывной панелью	1 Вт	7 Вт	28	0,8 Вт	7

Напряжение и нагрузочная способность шины BUS

Потребл. Монитора в режиме ожидания	Модель: Ts-NV	Уров. 1	Уров. 2	Уров. 3	Уров. 4	Уров. 5	Уров. 6	Уров. 7	Уров. 8	Уров. 9	Уров. 10	Уров. 11	Уров. 12
0,6 Вт x 4 Обычный монитор	Напряж. Шины BUS, В	25	25,18	25,48	25,91	26,46	27,13	27,92	28,83	29,84	30,97	32,19	33,52
	Нагрузка, А	0,18	0,3	0,43	0,55	0,67	0,79	0,91	1,02	1,12	1,23	1,33	1,42
1 Вт x 4 Многофункц. монитор	Напряж. Шины BUS, В	28	28,21	28,6	29,15	29,87	30,74	31,78	32,96	34,29			
	Нагрузка, А	0,21	0,38	0,55	0,72	0,88	1,03	1,18	1,33	1,47			

Примечания:

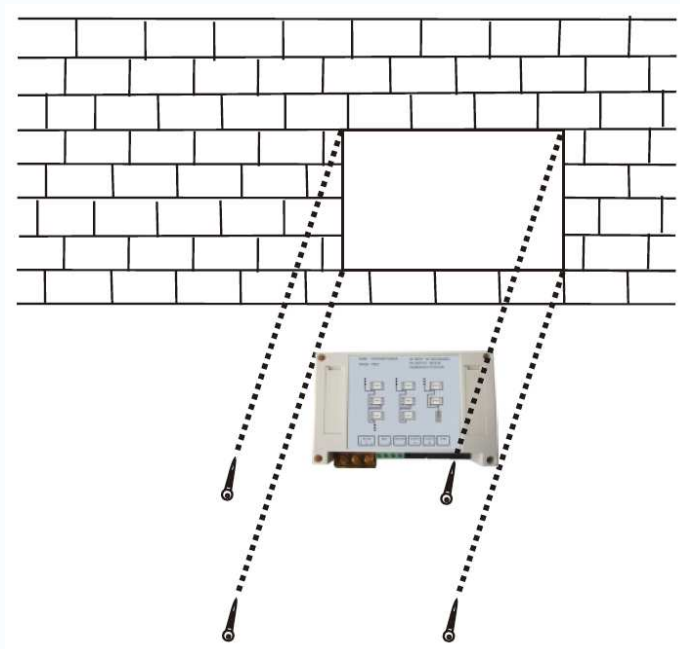
1. Все общие провода системы (GND) должны быть соединены, но плюсы питания не соединяются.
2. При расчете питания следует учитывать типы квартирных мониторов.
3. Если слишком много квартирных мониторов включаются одновременно и это превышает допустимую нагрузку, питание системы перезапускается для устройств, получающих питание от этого блока питания.
4. Если вам нужно подключить коммуникатор панелей и панели, рекомендуется вычесть один уровень для TS-NV.
5. Если в каждой квартире более 1 монитора, при вызове посетителя мониторы выдают сигнал вызова одновременно, потому что мониторы имеют один адрес, питание можно подводить только к основному монитору. Независимое питание монитора должно соответствовать следующим требованиям: Напряжение: 15 В DC, нагрузка: 1 А.

6. Стандартным кабелем для системы является CAT-5E, сопротивление кабеля менее 10 Ом на 100 метров. Работа системы зависит от сопротивления кабеля и длины кабеля в стояке.
7. Расчет емкости аккумулятора: Потребление $\times 2 \times$ время работы от аккумулятора. Например, 36 многофункциональных мониторов или 48 обычных мониторов, рекомендуется аккумулятор 24 В 12 Ач для времени работы от резервного источника 4 часа. Реальное время работы зависит от частоты использования системы.

Установка

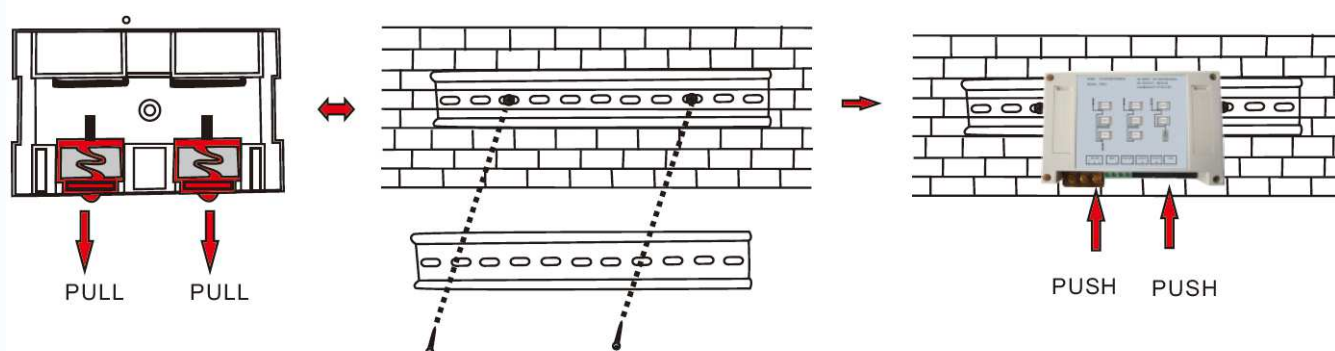
1. Накладная установка

Закрепите блок питания на стене с помощью прилагаемых шурупов и дюбелей, как показано на рисунке.



2. Установка на DIN рейку.

- Закрепите DIN рейку на стене с помощью прилагаемых шурупов и дюбелей, как показано на рисунке.
- Навесьте верхнюю часть блока питания на закрепленную рейку.
- Вытяните фиксаторы в нижней части блока питания, установите его нижней частью на рейку. Отпустите фиксаторы, чтобы закрепить блок питания на рейке.



Характеристики

№	Параметр	Значение
1	Вход AC	100 – 240 В, 50/60 Гц, не более 1,5 А
2	Выход DC	36 В, 2,5 А
3	Заряд аккумулятора	27,6 В, 0,5 А
4	Резервный аккумулятор	24 В
5	Рабочая температура	-30 +60 град.С
6	Рабочая влажность	От 0 до 95%
7	Размеры	145 x 90 x 40 мм
8	Вес	530 г